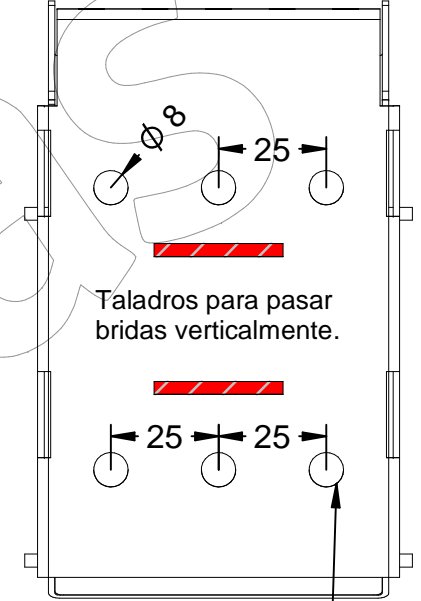
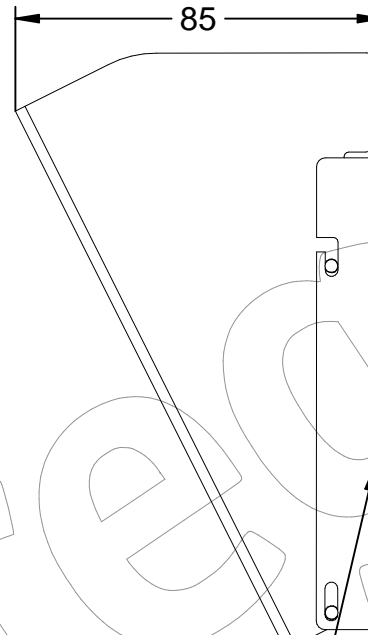
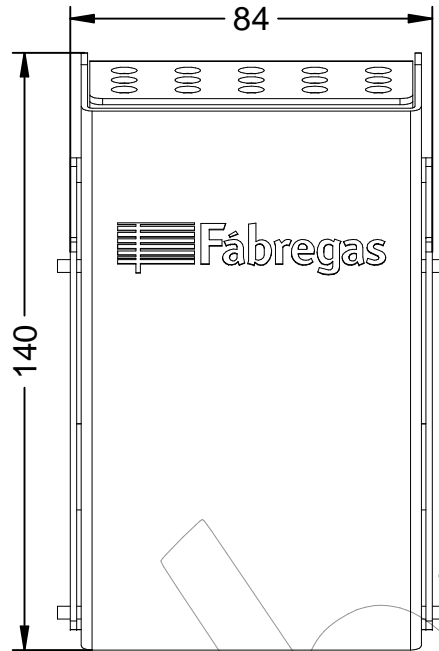


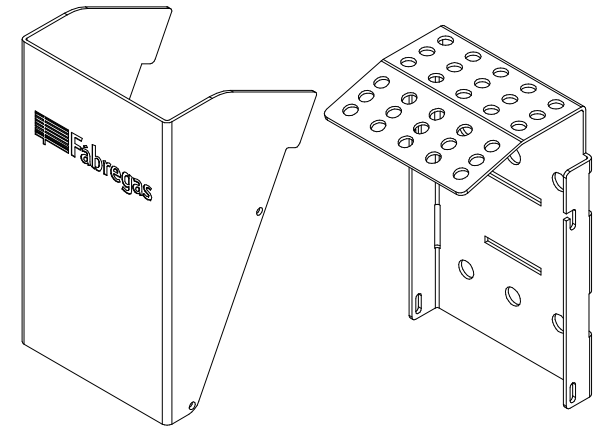
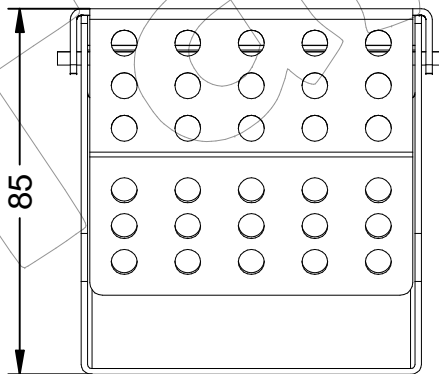
CE-2

Cenicero para colgar en pared de acero inoxidable, con abertura abatible.
Dimensiones: 85 x 84 x 140 mm.



Taladros para pasar
bridas horizontalmente.

Taladros para atornillar
a pared.



Con abertura abatible

grupfabregas.com

CE-2

Cenicero para colgar en pared de acero inoxidable, con abertura abatible.
Dimensiones: 85 x 84 x 140 mm.



-ES- 

Descripción: Cenicero de acero inoxidable AISI 304, apto para fijar a cualquier papelera, farola, semáforo, poste, pared etc. con abertura abatible.

Materiales:

Pata: Acero Inoxidable, AISI 304.

Acabados: Satinado.

Peso: 0,7 Kgs.

Capacidad: 0,3538 L.

Sistema de anclaje:

- **Mediante tornillos** (No suministrados).
- **Mediante bridas** (No suministradas).

-EN- 

Description: AISI 304 stainless steel ashtray, suitable for fixing to any waste bin, lamppost, traffic light, post, wall, etc. with a folding opening.

Materials:

Leg: Stainless steel, AISI 304.

Paint finish: Satin.

Weight: 0.7 Kgs.

Capacity: 0.3538 L.

Anchor system:

- **By screws** (Not supplied).
- **By flanges** (Not supplied).

-PT- 

Descrição: Cinzeiro em aço inoxidável AISI 304, adequado para fixação em qualquer contentor do lixo, poste de iluminação, semáforo, poste, muro, etc. com abertura rebatível.

Materiais:

Pé: Aço inoxidável, AISI 304.

Acabamentos: Acetinado.

Peso: 0,7 kg.

Capacidade: 0,3538 L.

Sistema de ancoragem:

- **Utilizando parafusos** (Não fornecidos).
- **Utilizando flanges** (não fornecidos).

-CA- 

Descripció: Cendrer d'acer inoxidable AISI 304, apte per fixar a qualsevol paperera, fanal, semàfor, pal, paret, etc. amb obertura abatible.

Materials:

Pota: Acer inoxidable, AISI 304.

Acabats: Setinat.

Pes: 0,7 kg.

Capacitat: 0,3538 L.

Sistema d'anclatge:

- **Mitjançant cargols** (No subministrats).
- **Mitjançant brides** (No subministrades).

-FR- 

Description: Cendrier en acier inoxydable AISI 304, adapté à la fixation sur n'importe quelle poubelle, lampadaire, feu de circulation, poteau, mur, etc. avec ouverture rabattable.

Matériels:

Pied: Acier inoxydable, AISI 304.

Finitions: Satiné.

Poids: 0,7 kg.

Capacité: 0,3538 L.

Système d'ancrage:

- **A l'aide de vis** (Non fournies).
- **Utilisation de brides** (No fournies).