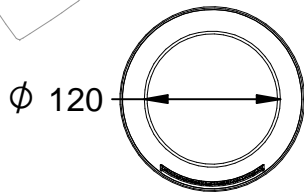
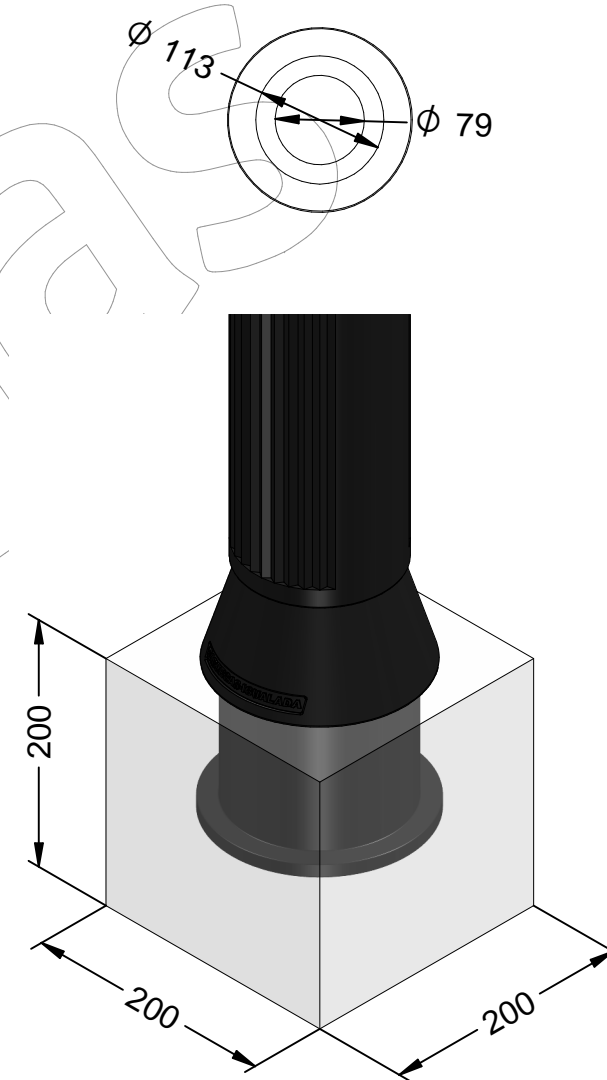
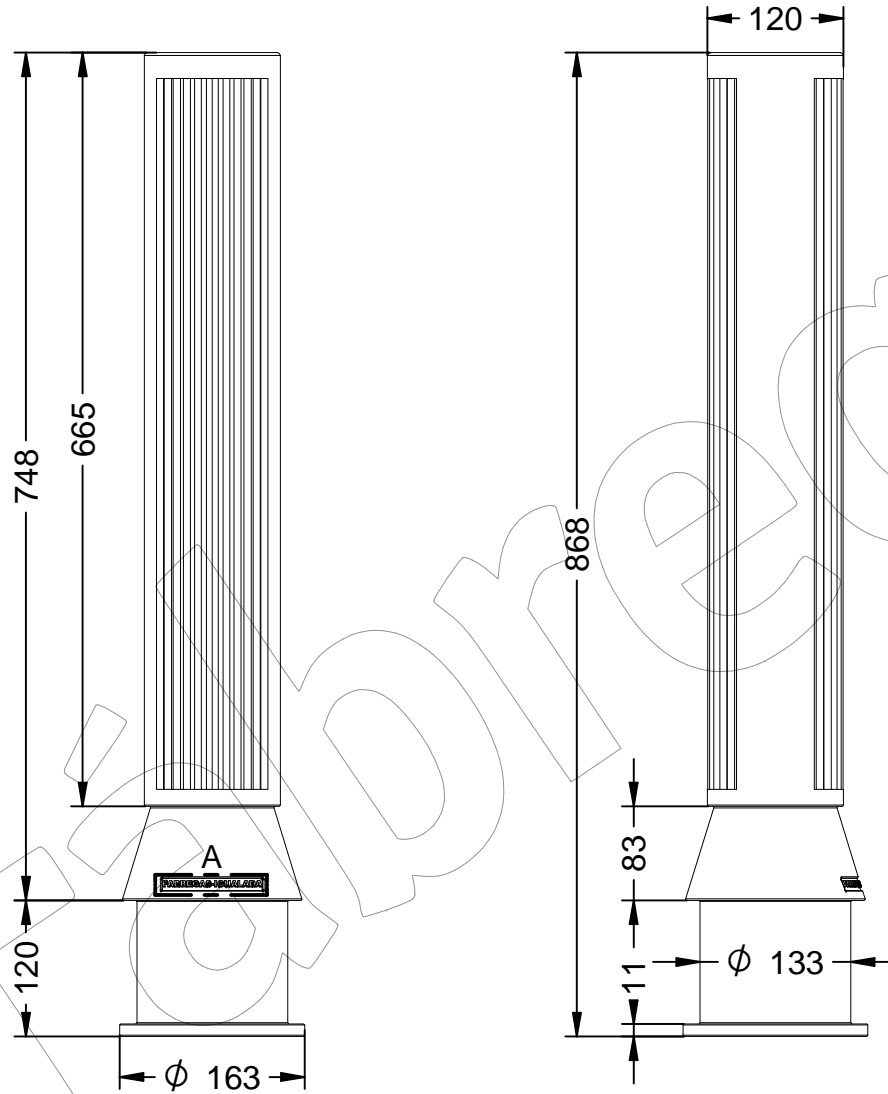


# C-516

Pilona modelo Ona, en fundición dúctil GGG-40.

Revision: 01 - 15/09/2020



Zapata de hormigón

## C-516

Pilona modelo Ona, en fundición dúctil GGG-40.

Revision: 01 - 15/09/2020



-ES-



Descripción: Pilona modelo Ona.

Material: Fundición Dúctil GGG-40.

Embalaje: Paletizado y plastificado.

Anclaje: Mediante empotramiento.

- IMPORTANTE -

Para una correcta instalación es imprescindible rellenar completamente el interior con hormigón y es aconsejable insertar varillas de rea.

-EN-



Description: Ona model bollard.

Material: Ductile Iron GGG-40.

Packaging: Palletized and laminated.

Anchoring: By embedment.

- IMPORTANT -

For a correct installation it is essential completely fill the interior with concrete and it is advisable to insert area rods.

-PT-



Descrição: Poste de amarração do modelo Ona.

Material: Ferro dúctil GGG-40.

Embalagem: Paletizada e laminada.

Ancoragem: Por incorporação.

- IMPORTANTE -

Para uma instalação correta é essencial preencher completamente o interior com concreto e é aconselhável inserir hastas de área.

-CA-



Descripció: Pilona model Ona.

Material: Fosa Dúctil GGG-40.

Embalatge: Paletitzat i plastificat.

Anclatge: Mitjançant encastament.

- IMPORTANT -

Per a una correcta instal·lació és imprescindible omplir completament l'interior amb formigó i és aconsellable inserir varetes de rea.

-FR-



Description: Borne modèle Ona.

Matériel: Fonte ductile GGG-40.

Emballage: Palettisé et laminé.

Ancrage: Par encastrement.

- IMPORTANT -

Pour une installation correcte, il est essentiel remplir complètement l'intérieur de béton et il est conseillé d'insérer des tiges de zone.