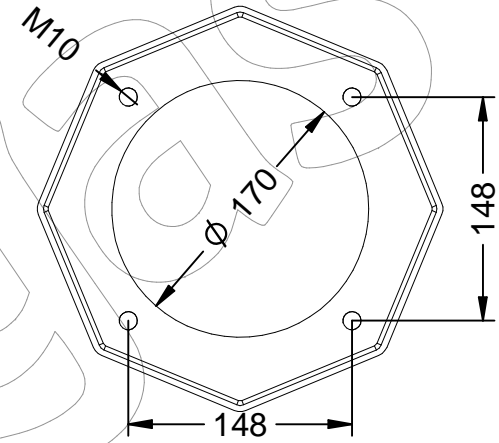
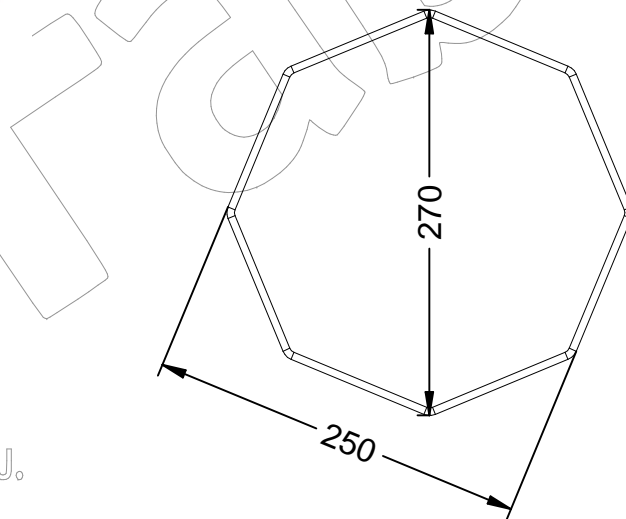
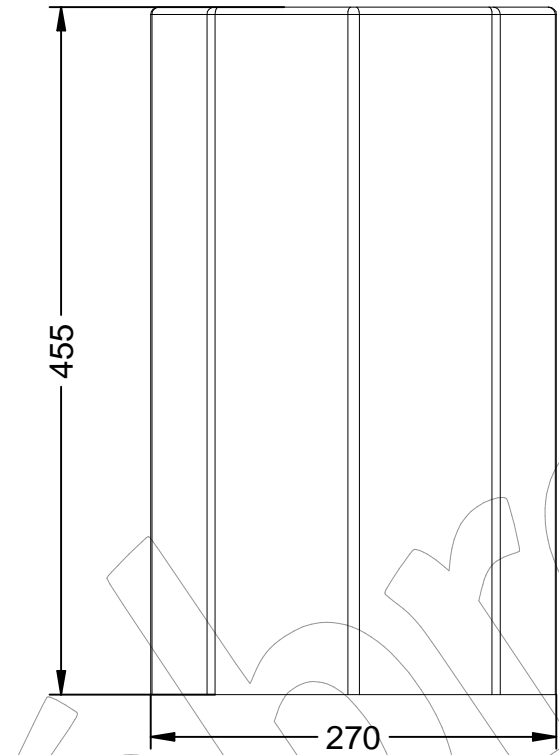


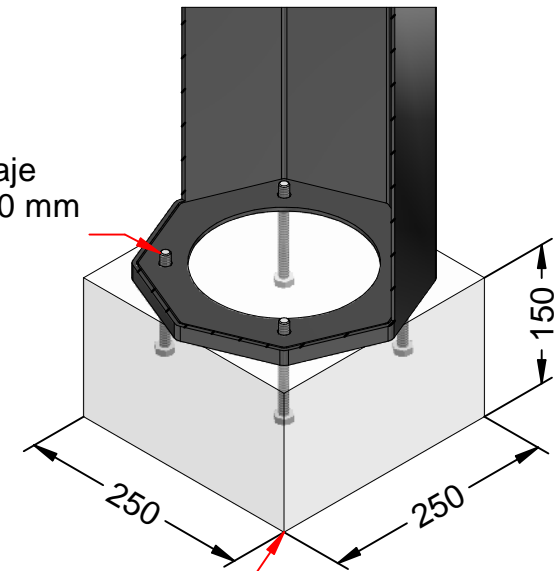
# C-515

Pilona modelo Calvià, de forma octogonal, fabricada en chapa de acero, con acabado pintada en oxi-rón.  
Dimensiones: 270 x 455 mm de altura.



### Detalle de anclaje

Tornillo de anclaje  
DIN 933 M10x100 mm  
(No incluidos)



Zapata de hormigón

## C-515

Pilona modelo Calvià, de forma octogonal, fabricada en chapa de acero, con acabado pintada en oxirón.  
Dimensiones: 270 x 455 mm de altura.



-ES-



**Descripción:** Papelera modelo Calvià, de forma octogonal, fabricada en chapa de acero, con acabado pintada en oxirón.

**Material:** Acero.

**Acabado:** Pintada en oxirón.

**Anclaje:** Mediante 4 tornillos M10x100 mm (No suministrados).

**Importante:**

Para una correcta instalación es imprescindible rellenar completamente el interior con hormigón y es aconsejable insertar varillas de rea.

-EN-



**Description:** Calvià model litter bin, octagonal in shape, made of sheet steel, with oxiron painted finish.

**Material:** Steel.

**Paint finish:** Painted in oxiron.

**Anchoring:** Using 4 M10x100 mm screws (Not supplied).

**Important:**

For correct installation it is essential to completely fill the interior with concrete and it is advisable to insert rea rods.

-PT-



**Descrição:** Papeleira modelo Calvià, formato octogonal, fabricado em chapa de aço, com acabamento pintado a oxirón.

**Material:** Aço.

**Acabamento:** Pintado a oxirón.

**Fixação:** Utilizando 4 parafusos M10x100 mm (Não fornecidos).

**Importante:**

Para uma correta instalação é imprescindível preencher completamente o interior com betão e é aconselhável inserir varões rea.

-CA-



**Descripció:** Paperera model Calvià, de forma octogonal, fabricada en xapa d'acer, amb acabat pintada en oxiró.

**Material:** Acer.

**Acabat:** Pintada amb oxiró.

**Anclatge:** Mitjançant 4 cargols M10x100 mm (No subministrats).

**Important:**

Per a una instal·lació correcta és imprescindible emplenar completament l'interior amb formigó i és aconsellable inserir varetes de rea.

-FR-



**Description:** Poubelle modèle Calvià, de forme octogonale, fabriquée en tôle d'acier, avec une finition peinte en oxiron.

**Matériau:** Acier.

**Finition:** Peint en oxiron.

**Ancrage:** Par 4 vis M10x100 mm (Non fournies).

**Important:**

Pour une installation correcte, il est indispensable de remplir complètement l'intérieur de béton et il est conseillé d'insérer de vraies tiges.