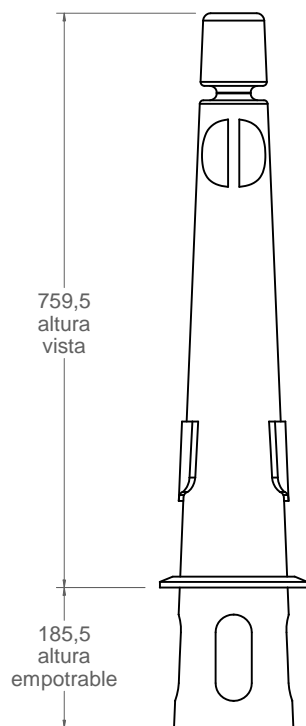
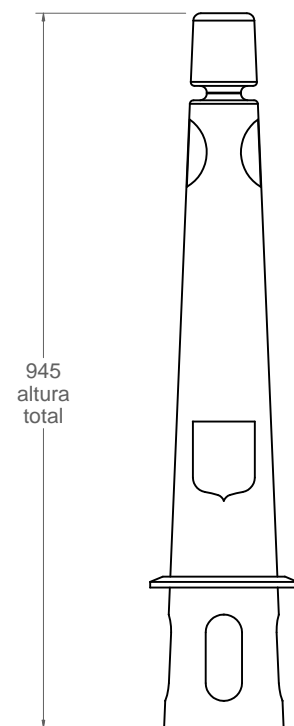


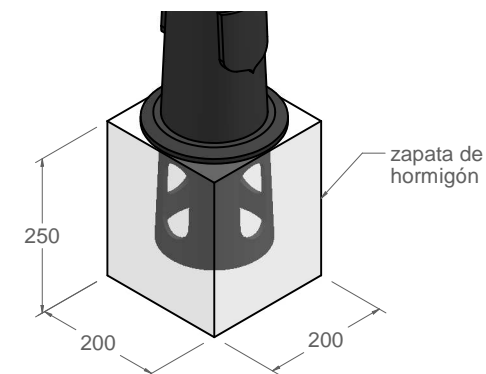
**C-514**  
Pilona modelo Canarias



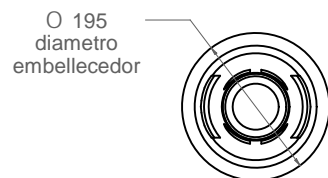
vista alzado  
1:10



945 altura total  
158  
Ø empotramiento  
vista lateral  
1:10



detalle anclaje  
1:10



Ø 195  
diámetro  
embellecedor  
vista en planta  
1:10

Material: Hierro, fundición gris tipo 20

Peso: 28.567 kg

Acabado: Pintado oxirón

Embalaje: Paletizado y plastificado

Anclaje: Mediante empotramiento

**IMPORTANTE:**

Para una correcta instalación es imprescindible rellenar completamente el interior con hormigón, y es aconsejable insertar varillas de rea.