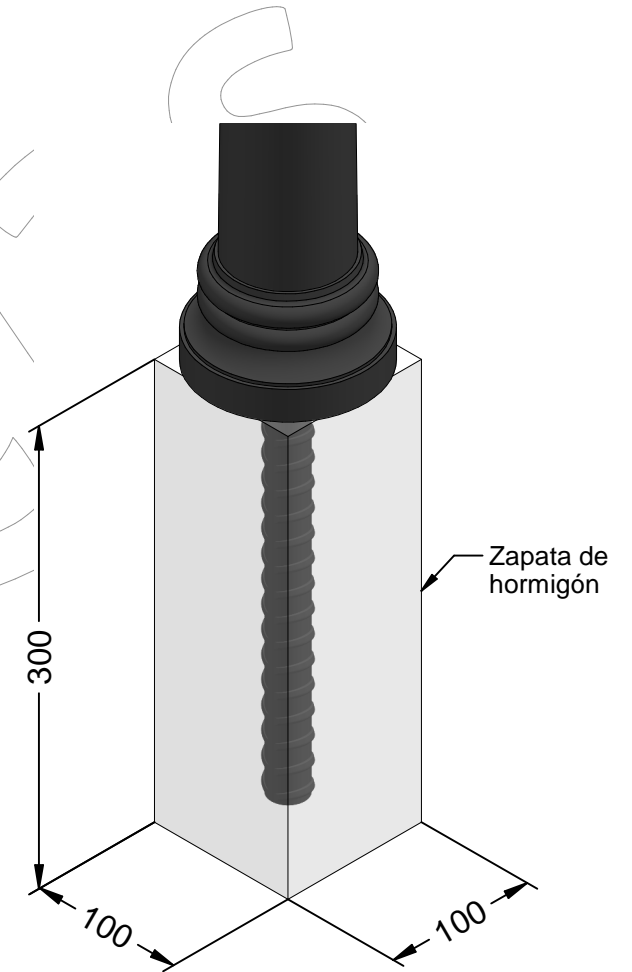
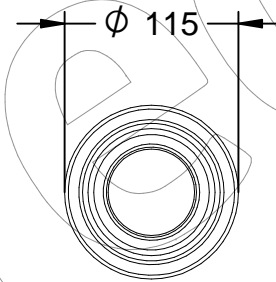
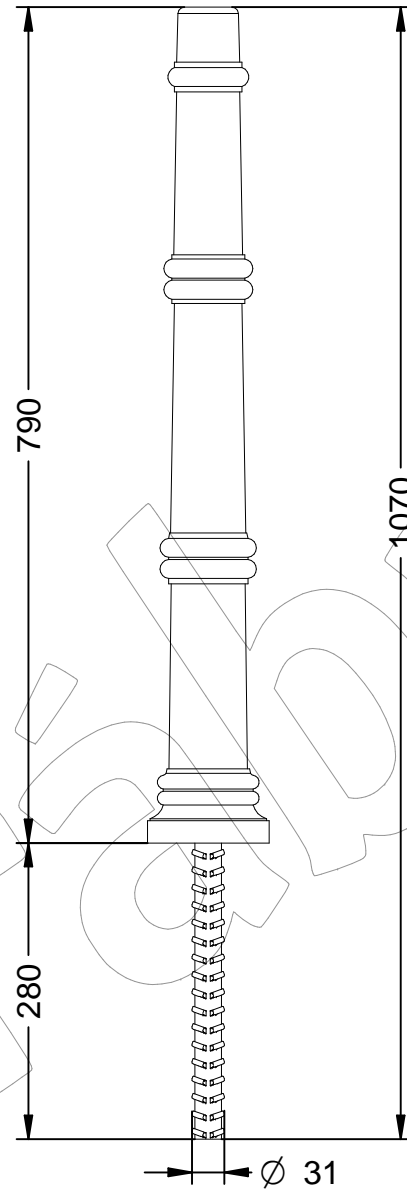


C-509

Pilona tipo Madrid en fundición, de medidas 790 mm x \varnothing 115 mm.

Revision: 01 - 11/01/2022



Detalle anclaje

C-509

Pilona tipo Madrid en fundición, de medidas 790 mm x Ø 115 mm.

Revision: 01 - 11/01/2022



-ES- 

Descripción: Pilona tipo Madrid en fundición, de medidas 790 mm de Ø115 mm.

Material: Hierro, fundición gris tipo 20,

Acabado: Pintado oxirón.

Embalaje: Paletizado y plastificado.

Anclaje: Mediante empotramiento.

-EN- 

Description: Cast iron bollard type Madrid, of measures 790mm of Ø 115mm.

Material: Iron, type 20 gray cast iron,

Paint finish: Painted oxiron.

Packaging: Palletized and laminated.

Anchoring: By embedment.

-PT- 

Descrição: Dissuasor em ferro fundido tipo Madrid, de medidas 790mm de Ø 115mm.

Material: Ferro, ferro fundido cinzento tipo 20,

Acabamento: Oxiron pintado.

Embalagem: Paletizada e laminada.

Ancoragem: Por embutimento.

-CA- 

Descripció: Pilona tipus Madrid en fosa, de mides 790 mm de Ø115 mm.

Material: Ferro, fosa grisa tipus 20,

Acabat: Pintat oxiró.

Embalatge: Paletitzat i plastificat.

Anclatge: Mitjançant encastament.

-FR- 

Description : Borne en fonte type Madrid, de mesures 790mm de Ø 115mm.

Matière: Fer, fonte grise type 20,

Finition: Oxiron peint.

Conditionnement: Palettisé et plastifié.

Ancrage: Par encastrement.