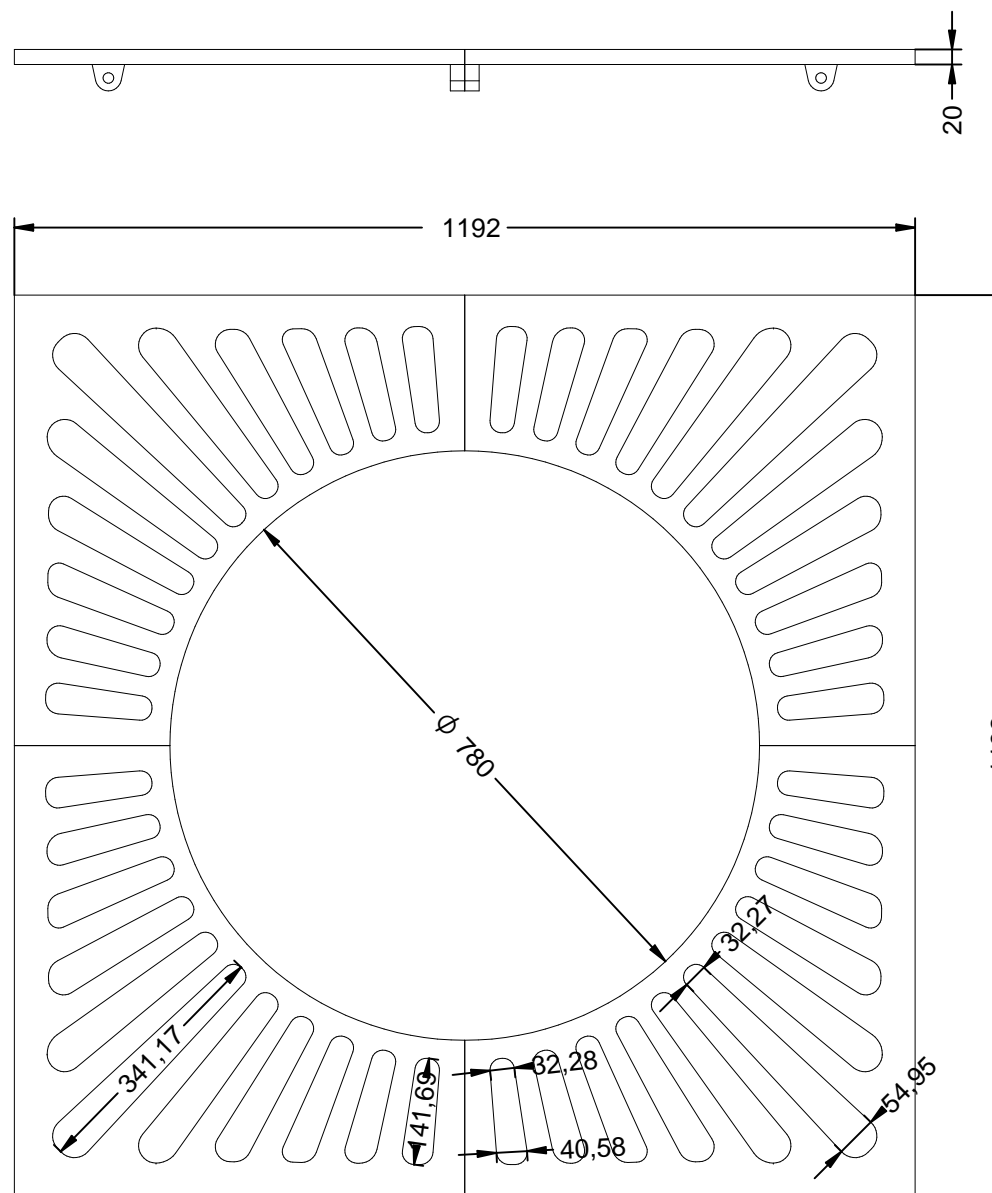
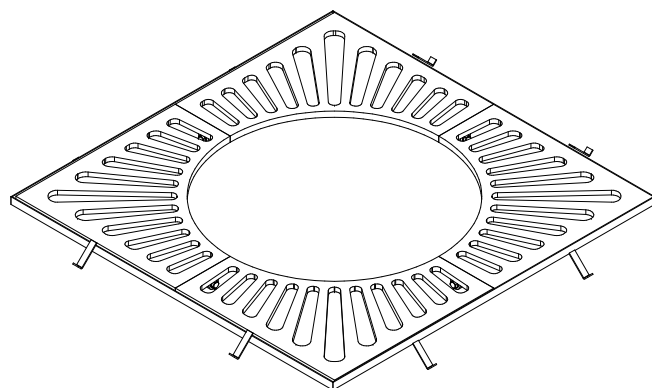
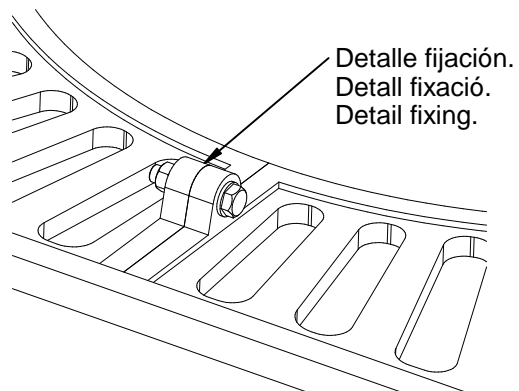
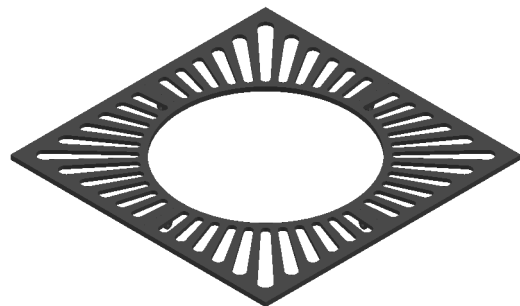


# C-49H

Rejilla de alcorque cuadrado.

Revision: 01 - 23/02/2017



## C-49H

Rejilla de alcorque cuadrado.

Revision: 01 - 23/02/2017



-ES- 

Material: Hierro, fundición gris tipo 20.

Acabado: Pintado oxirón.

Embalaje: Paletizado y plastificado.

Nº de piezas: 4.

EL MARCO Y LA TORNILLERIA NO ESTAN INCLUIDOS.

-CA- 

Material: Ferro, fosa grisa tipus 20.

Acabat: Pintat oxirón.

Embalatge: Paletitzat i plastificat.

Nº de peces: 4.

EL MARC I LA TORNILLERIA NO ESTAN INCLOSOS.

-EN- 

Material: Iron, gray cast iron type 20.

Paint finish: Oxidized paint.

Packaging: Palletized and plastified.

Number of pieces: 4.

THE FRAME AND SCREW ARE NOT INCLUDED.

-FR- 

Matériel: Fer, le type 20 en fonte grise.

Finition: Peint oxiron.

Emballage: Palettisation et plastifié.

Nombre de chambres: 4.

CADRE ET MATÉRIEL SONT PAS INCLUS.

-PT- 

Material: Ferro, tipo 20 ferro fundido cinzento.

Acabamento: Pintado oxirón.

Embalagem: Paletização e plastificado.

Número de quartos: 4.

Quadro e parafusos não estão incluídos.