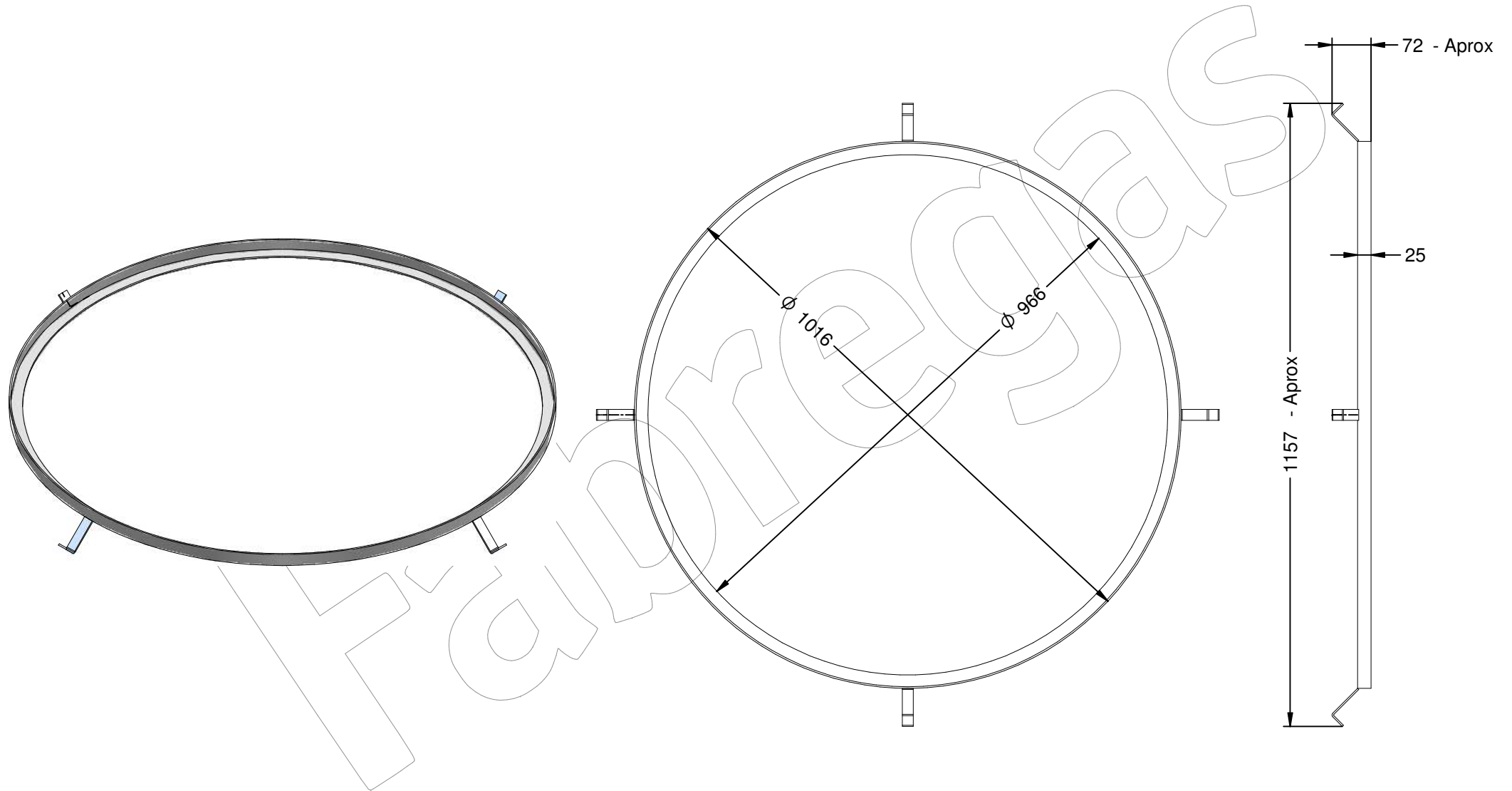


C-47B-ARO

Aro para alcorque C-47B, fabricado en acero y con patas de anclaje.

Revision: 01 - 05/09/2017



C-47B-ARO

Aro para alcorque C-47B, fabricado en acero y con patas de anclaje.

Revision: 01 - 05/09/2017

-ES-



Descripción: Marco para alcorque circular.

Material: Acero.

Acabado: Sin tratamiento..

Anclaje: Mediante hormigón.

Obs: Las dimensiones pueden cambiar en función de las piezas de fundición que debe alojar.

-CA-



Descripció: Marc per escorcell circular.

Material: Acer.

Acabat: Sense tractament.

Anclatge: Mitjançant formigó.

Obs: Les mides poden variar en funció de les peces de fosa que ha de allotjar.

-EN-



Description: Framework for circular cork.

Material: Steel

Finish: No treatment ..

Anchorage: Through concrete.

Obs: The dimensions may change depending on the castings that must be housed.

-FR-



Description: Cadre pour liège circulaire.

Matériel: Acier

Terminer: Pas de traitement ..

Ancrage: À travers le béton.

Obs: Les dimensions peuvent changer en fonction de la les pièces moulées qui doivent être logées.

-PT-



Descrição: Estrutura para rolha circular.

Material: aço

Acabar: sem tratamento ...

Anchorage: através do concreto.

Obs: as dimensões podem mudar dependendo da fundições que devem ser alojadas.