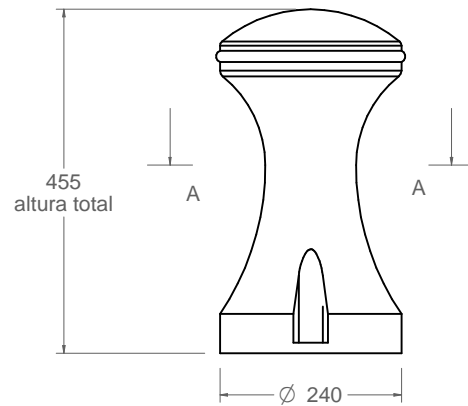
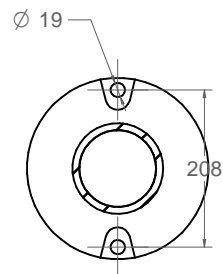


C-46

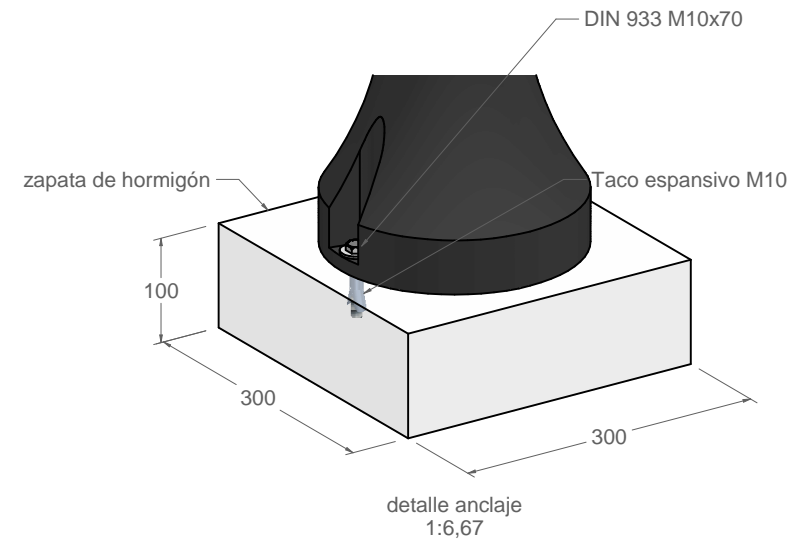
Pilona Valencia nueva



vista alzado
1:10



CORTE A-A
1:10



Material: Hierro, fundición gris tipo 20

Peso: 18,433 kg

Acabado: Pintado oxirón

Embalaje: Paletizado y plastificado

Anclaje: 2 tornillos (no suministrados)

IMPORTANTE:

Para una correcta instalación es imprescindible rellenar completamente el interior con hormigón, y es aconsejable insertar varillas de rea.

