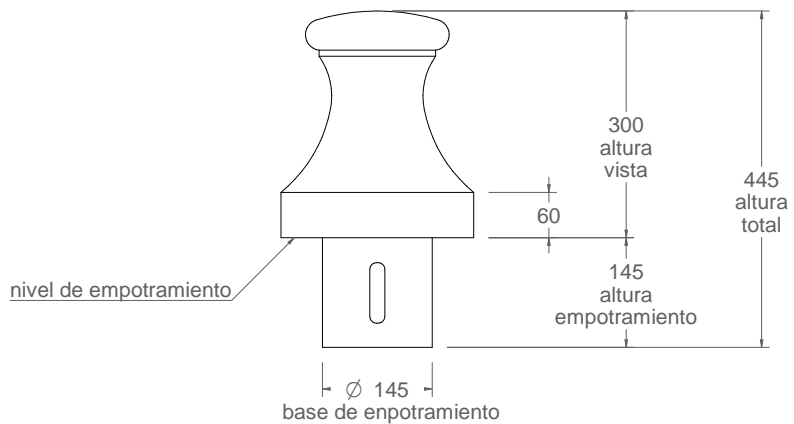
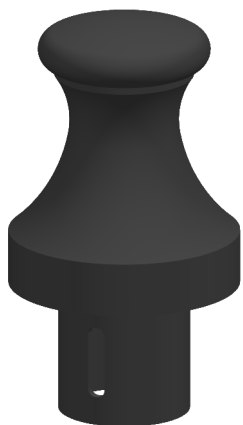
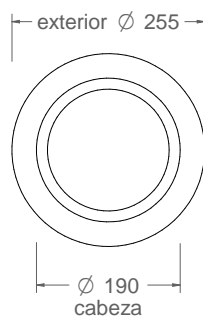


C-45M

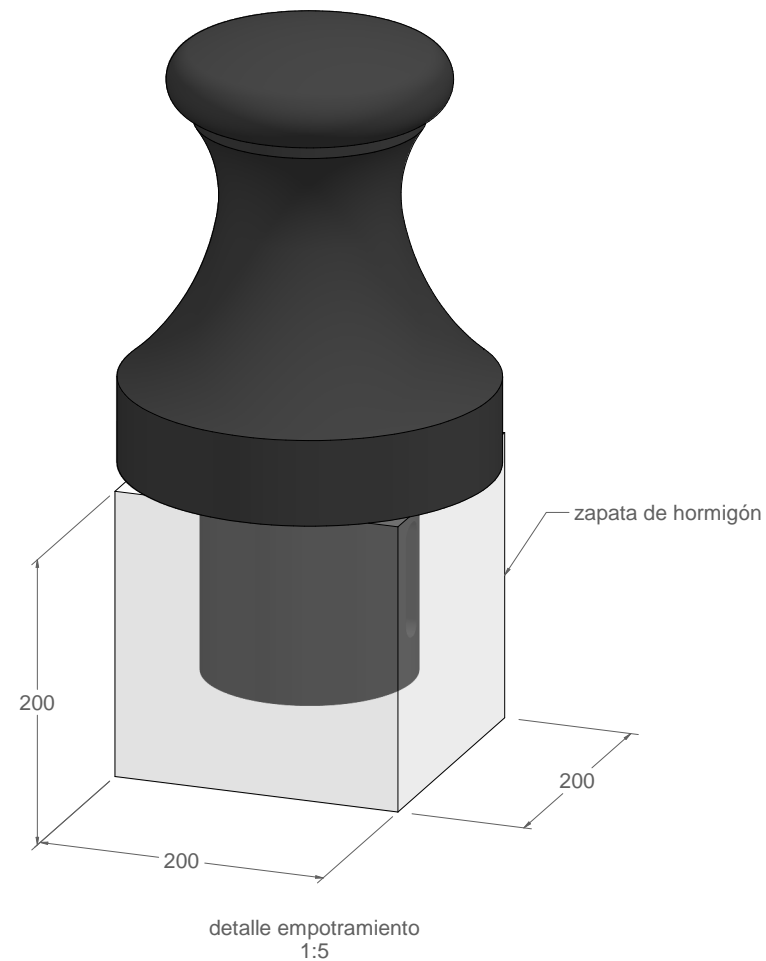
Pilona modelo Marsella



vista alzado
1:10



vista en planta
1:10



Material: Hierro, fundición gris tipo 20

Peso: 17,134 kg

Acabado: Pintado oxirón

Embalaje: Paletizado y plastificado

Anclaje: Mediante empotramiento

IMPORTANTE:

Para una correcta instalación es imprescindible rellenar completamente el interior con hormigón, y es aconsejable insertar varillas de rea.



ISO 9001
BUREAU VERITAS
Certification

