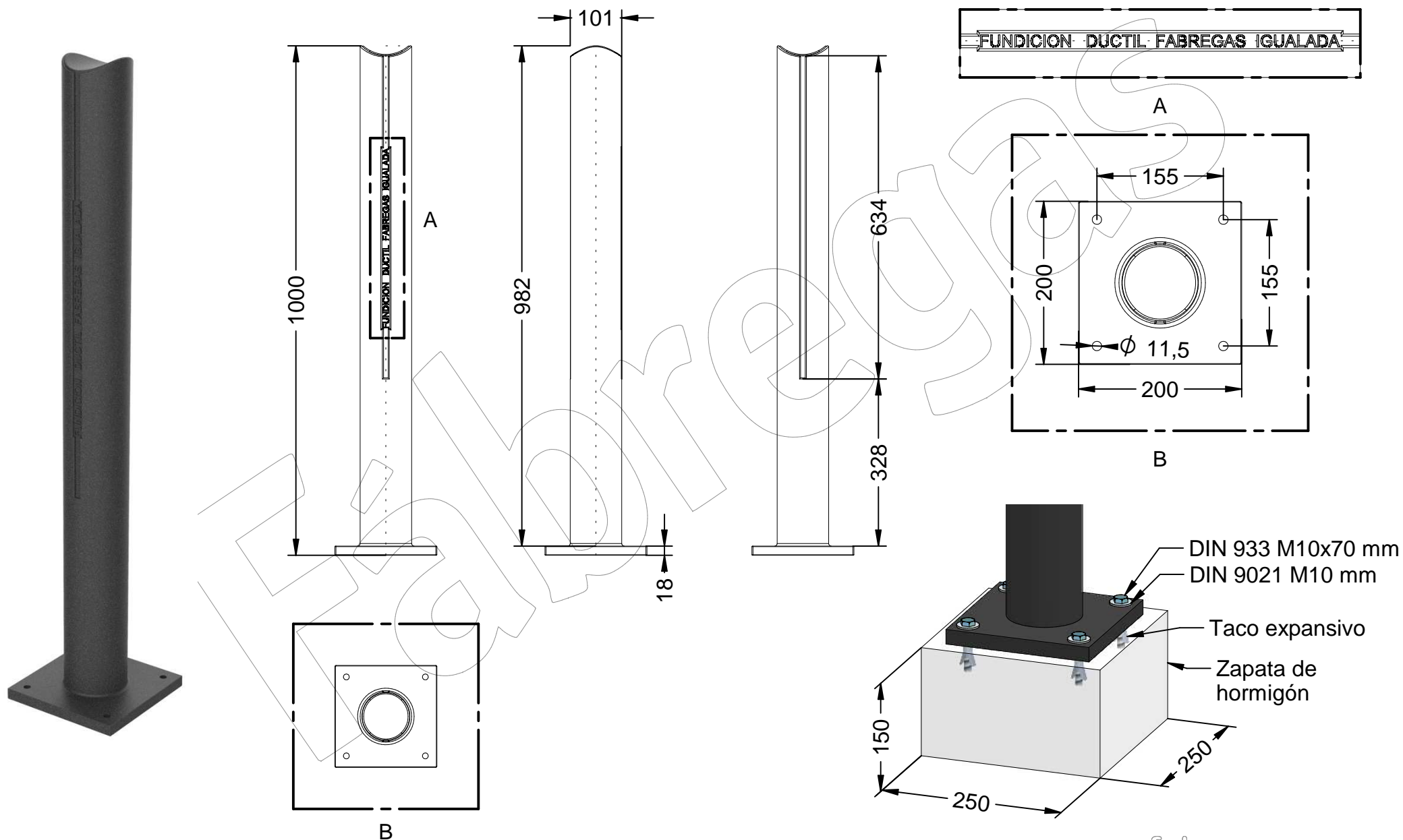


# C-45E

Pilona tipo Badalona en fundición de 1000 mm de altura de  $\varnothing$  101 acabada con pintura negra oxiron forja.

Revision: 01 - 06/02/2019



## C-45E

Pilona tipo Badalona en fundición de 1000 mm de altura de  $\varnothing$  101 acabada con pintura negra oxiron forja.

Revision: 01 - 06/02/2019



**-ES-** 

Descripción: Pilona modelo Badalona.

Material: Hierro, fundición gris tipo 20.

Acabado: Pintado en negro oxirón.

Embalaje: Paletizado y plastificado.

Anclaje: 4 tornillos ( no suministrados).

**IMPORTANTE:**

Para una correcta instalacion es imprescindible rellenar completamente el interior con hormigón, y es aconsejable insertar varillas de rea.

**-CA-** 

Descripció: Pilona model Badalona.

Material: Ferro, fosa grisa tipus 20.

Acabat: Pintat en negre oxirón.

Embalatge: Paletitzat i plastificat.

Anclatge: 4 cargols (no subministrats).

**IMPORTANT:**

Per a una correcta instalacion és imprescindible omplir completament l'interior amb formigó, i és aconsellable inserir varetes de rea.

**-EN-** 

Description: Bollard model Badalona.

Material: Iron, type 20 gray cast iron.

Paint finish: Painted in black oxiron.

Packing: Palletized and plasticized.

Anchoring: 4 Screws (not supplied).

**IMPORTANT:**

For a correct installation it is essential to fill completely the interior with concrete, and it is advisable insert area rods.

**-FR-** 

Description: Modèle de borne Badalona.

Matériau: Fer, type 20 en fonte grise.

Finition: Peint en oxiron noir.

Emballage: Palettisé et plastifié.

Ancrage: 4 vis ( non fournies).

**IMPORTANT:**

Pour une installation correcte il est essentiel de remplir complètement l'intérieur avec du béton, et il est conseillé insérer des tiges de zone.

**-PT-** 

Descrição: Modelo Bollard Badalona.

Material: Ferro, tipo 20 ferro fundido cinzento.

Acabamento: Pintado em oxiron preto.

Embalagem: Paletizado e plastificado.

Ancoragem: 4 Parafusos ( não fornecidos).

**IMPORTANTE:**

Para uma instalação correta é essencial preencher completamente o interior com concreto, e é aconselhável Insira varas de área.