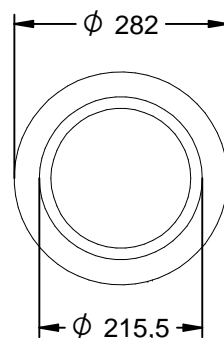
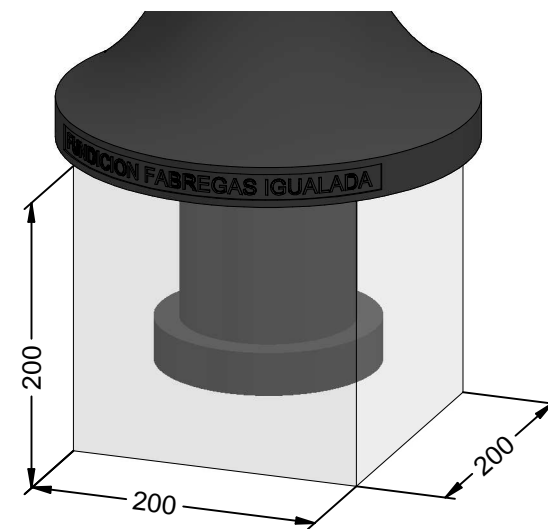
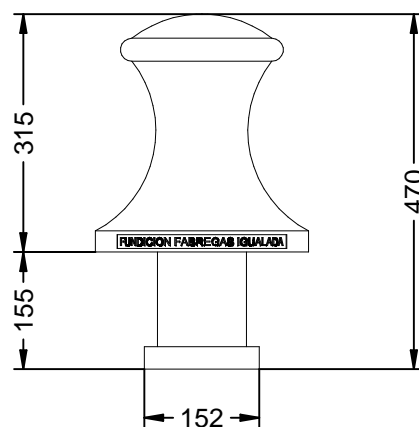


C-45C

Pilona modelo Girona

Revision: 01 - 18/10/2016



C-45C

Pilona modelo Girona

Revision: 01 - 18/10/2016



-ES-

Material: Hierro, fundición gris tipo 20.

Acabado: Pintado Oxiron.

Embalaje: Paletizado y plastificado.

Anclaje: Mediante empotramiento.

IMPORTANTE:

Para una correcta instalación es imprescindible rellenar completamente el interior con hormigón, y es aconsejable insertar varillas de rea.

-CA-

Material: Ferro, fosa gris tipus 20.

Acabat: Pintat Oxiron.

Embalatge: Paletitzat i plastificat.

Ancoratge: Mitjançant encastament.

IMPORTANT:

Per a una correcta instal·lació és imprescindible omplir completament l'interior amb formigó, i és aconsellable inserir varetes de rea.

-EN-

Material: Ductil cast iron GG-20.

Paint finish: Oxiron paint.

Package: On pallet plasticized and packaged by metal band.

Anchorage: By embedment.

IMPORTANT:

For proper installation it is essential completely fill the interior with concrete, and it is advisable to insert rods area.

-FR-

Matériel: Fer, fonte grise type fer 20.

Finition de peinture: Oxiron peint.

Emballage: Palettisation et plastique.

Ancre: Par embedment.

IMPORTANT:

Pour une installation correcte, il est essentiel remplir complètement l'intérieur avec du béton, et il est conseillé d'insérer la zone des tiges.

-PT-

Material: Ferro, fundição cinzento tipo de ferro 20.

Acabamento de pintura: Oxiron pintado.

Embalagem: Paletização e plástico.

Ancoradouro: Por incorporação.

IMPORTANTE:

Para uma instalação adequada é essencial encher completamente o interior com concreto, e é aconselhável inserir área hastes.