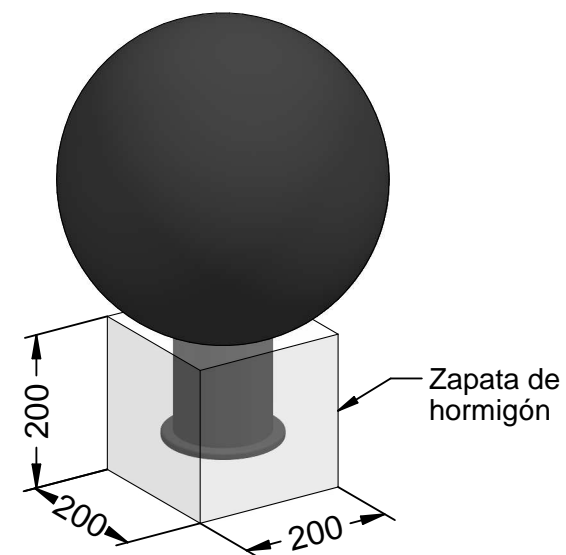
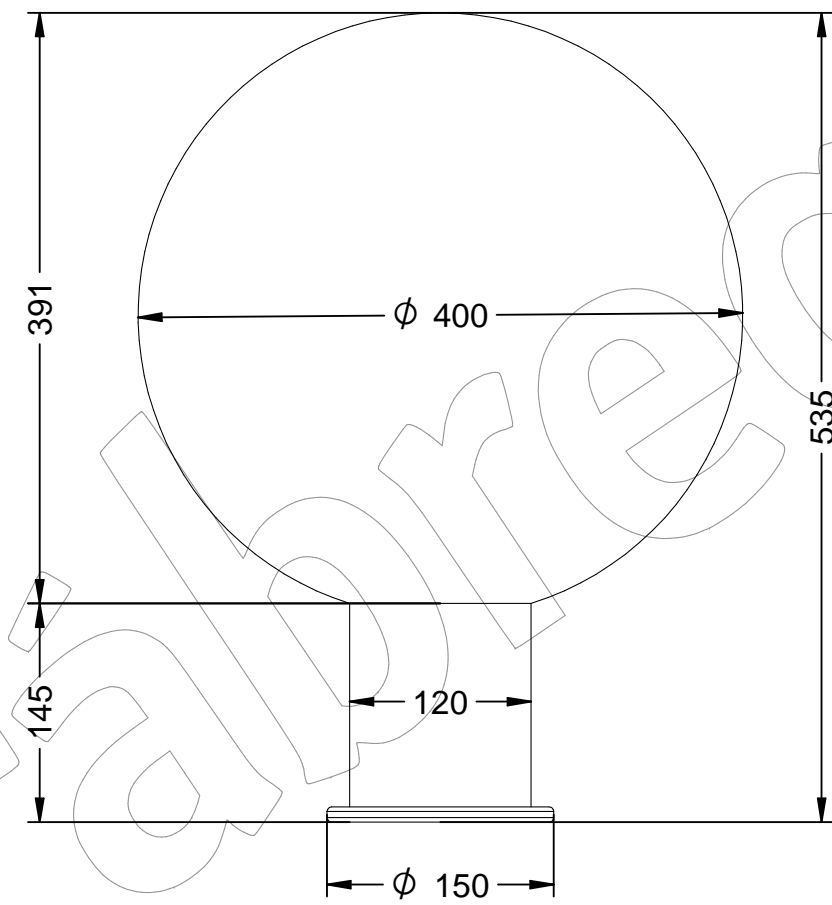


C-44

Pilona modelo Esfera de \varnothing 400 mm de Fundición gris tipo 20 con acabado en oxicrón negro forja.

Revision: 01 - 04/07/2019



C-44

Pilona modelo Esfera de Ø 400 mm de Fundición gris tipo 20 con acabado en oxirón negro forja.

Revision: 01 - 04/07/2019



-ES- 

Descripción: Pilona modelo Esfera de Ø 400 mm en fundición gris con acabado en oxirón negro forja.

Material: Hierro, fundición gris tipo 20.

- IMPORTANTE -

Acabado: Pintado en oxirón negro forja.

Para una correcta instalación es imprescindible rellenar completamente el interior con hormigón y es aconsejable insertar varillas de rea.

Embalaje: Paletizado y plastificado.

Anclaje: Mediante empotramiento.

-CA- 

Descripció: Pilona model Esfera Ø 400 mm en fosa gris amb acabat en oxirón negre forja.

Material: Ferro, fosa grisa tipus 20.

- IMPORTANT -

Acabat: Pintat en oxirón negre forja.

Per a una correcta instal·lació és imprescindible omplir completament l'interior amb formigó i és aconsellable inserir varetes de rea.

Embalatge: Paletitzat i plastificat.

Ancoratge: Mitjançant encastament.

-EN- 

Description: Sphere model bollard of Ø 400 mm in gray cast iron with black oxiron finish forging.

Material: Iron, type 20 gray cast iron.

- IMPORTANT -

Paint finish: Painted in oxiron black forge.

For a correct installation it is essential to fill completely the interior with concrete and it is advisable insert area rods.

Packing: Palletized and plasticized.

Anchorage: By embedding.

-FR- 

Description: Borne modèle Sphere en Ø 400 mm fonte grise avec forgeage finition oxiron noir.

Matériau: Fer, type 20 en fonte grise.

- IMPORTANT -

Finition: Peint en forge noire oxiron.

Pour une installation correcte il est essentiel de remplir complètement l'intérieur avec concret et il est conseillé insérer des tiges de zone.

Emballage: Palettisé et plastifié.

Ancrage: En intégrant.

-PT- 

Descrição: Bollard modelo de esfera de Ø 400 mm em ferro fundido cinzento com forjamento de acabamento oxiron preto.

Material: Ferro, tipo 20 ferro fundido cinzento.

- IMPORTANTE -

Acabamento: Pintado em forja de oxiron preto.

Para uma instalação correta é essencial preencher completamente o interior com concreto e é aconselhável inserir as hastas da área.

Embalagem: Paletizado e plastificado.

Ancoragem: Por incorporação.