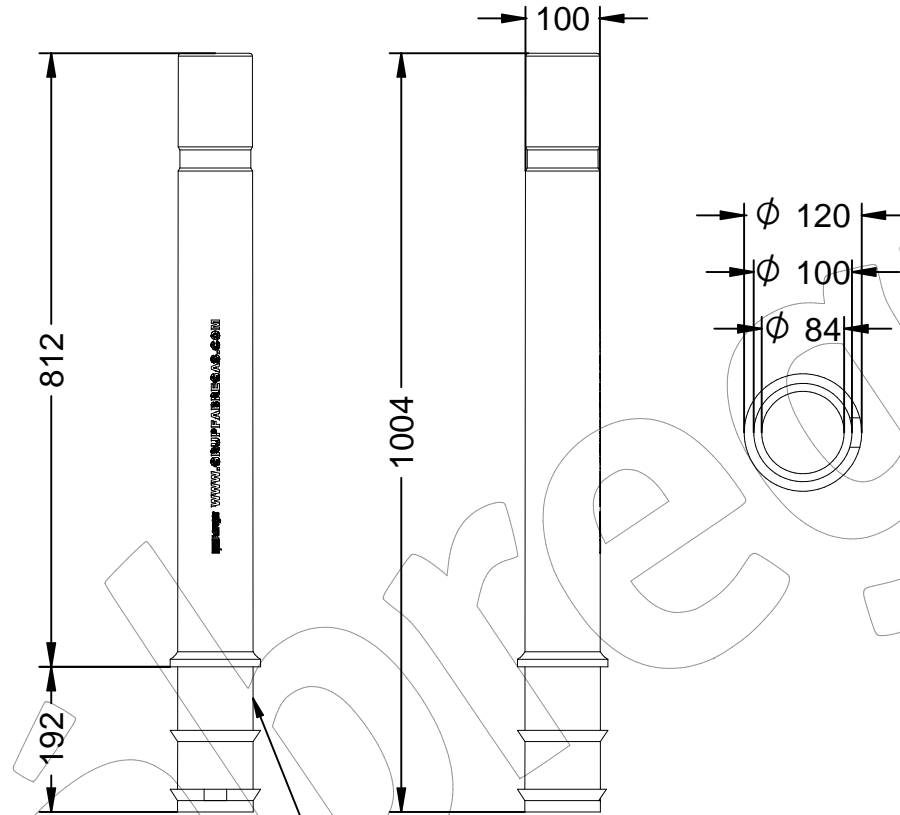


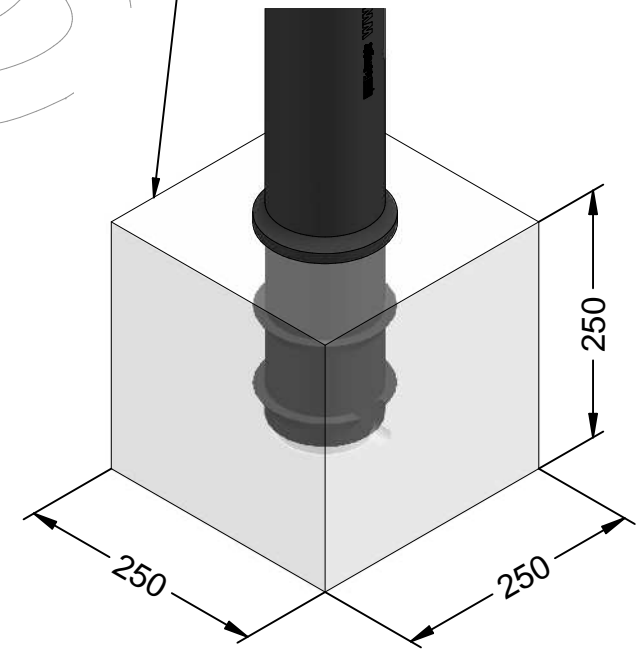
# C-430-TPU

Pilona de poliuretano tipo Barcelona disponible en varios colores con argolla reflectante.

Revision: 01 - 13/11/2017



Base de hormigón (H30) para cimentación  
Base de formigó (H30) per a fonamentació  
Concrete base (H30) for install



Zona a empotrar  
Zona per a encastar  
Recessed area

Altura útil después de la instalación: 812 mm.  
Alçada útil després de la instal·lació: 812 mm.  
Useful height after installation: 812 mm.



## C-430-TPU

Pilona de poliuretano tipo Barcelona disponible en varios colores con argolla reflectante.

Revision: 01 - 13/11/2017



Imagen no contractual

C-430-TPU ( Color negro )



C-430-TPU-GRIS ( Color gris )



C-430-TPU-ROJ ( RAL 3020 )



C-430-TPU-AZU ( RAL 5005 )



C-430-TPU-AMA ( RAL 1021 )



C-430-TPU-VER ( RAL 6029 )



## C-430-TPU

Pilona de poliuretano tipo Barcelona disponible en varios colores con argolla reflectante.

Revision: 01 - 13/11/2017



**-ES-** 

Descripción: Pilona fabricada en poliuretano tipo Barcelona, alto impacto.

Características:

Esta pilona absorbe impactos de vehículos y recupera su verticalidad al 100%.

Disponible en varios colores.

Dispone de una argolla reflectante.

Embalaje: Paletizado y plastificado.

Sus medidas son las siguientes:

Tiene 1004 mm de altura con un tubo de  $\varnothing$  100.

Anclaje: Mediante empotramiento.

**-EN-** 

Description: Pilona manufactured in polyurethane type Barcelona, high impact.

Characteristics:

This bollard absorbs impacts from vehicles and recovers its verticality to 100%.

Available in various colors.

It has a reflective ring.

Packaging: Palletized and plastified.

Its measures are as follows:

It is 1004 mm high with a tube of  $\varnothing$  100 mm.

Anchorage: By means of embedding.

**-PT-** 

Descrição: Pilona de poliuretano Barcelona, de alto impacto.

Características:

Este Pilona absorve os impactos de veículos e recupera a sua verticalidade 100%.

Disponível em várias cores.

Tem um anel reflector.

Embalagem: Paletização e plastificado.

Suas medidas são:

Ele tem 1004 mm de altura, com um tubo de  $\varnothing$  100.

Ancoradouro: Através recesso.

**-CA-** 

Descripció: Pilona fabricada en poliuretà tipus Barcelona, alt impacte.

Característiques:

Aquesta pilona absorbeix impactes de vehicles i recupera el seu verticalitat al 100%.

Disponible en diversos colors.

Disposa d'una argolla reflectant.

Embalatge: Paletitzat i plastificat.

Les seves mesures són les següents:

Té 1004 mm d'altura amb un tub de  $\varnothing$  100.

Anclatge: Mitjançant encastament.

**-FR-** 

Description: Poteau en type polyuréthane Barcelone, à fort impact.

Des caractéristiques:

Cette pilona absorbe les chocs de véhicules et retrouve sa verticalité 100%.

Disponible en différentes couleurs.

Il a un anneau réfléchissant.

Emballage: Palettisation et plastifié.

Ses mesures sont:

Il a 1004 mm de hauteur avec un tube  $\varnothing$  100.

Ancrage: À travers embrasure.