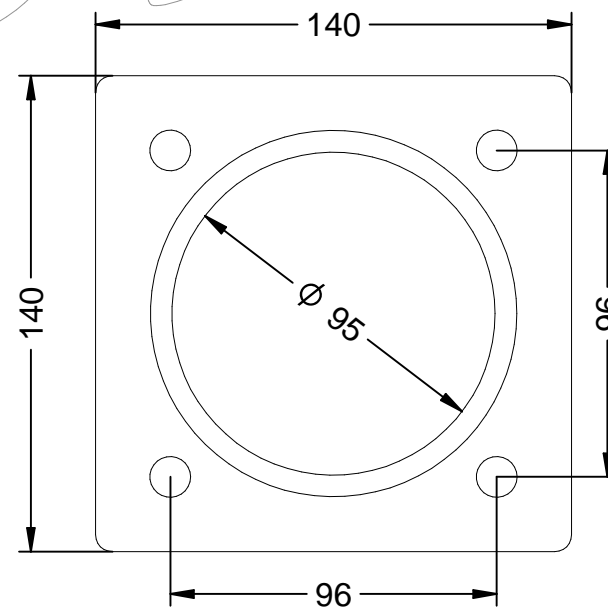
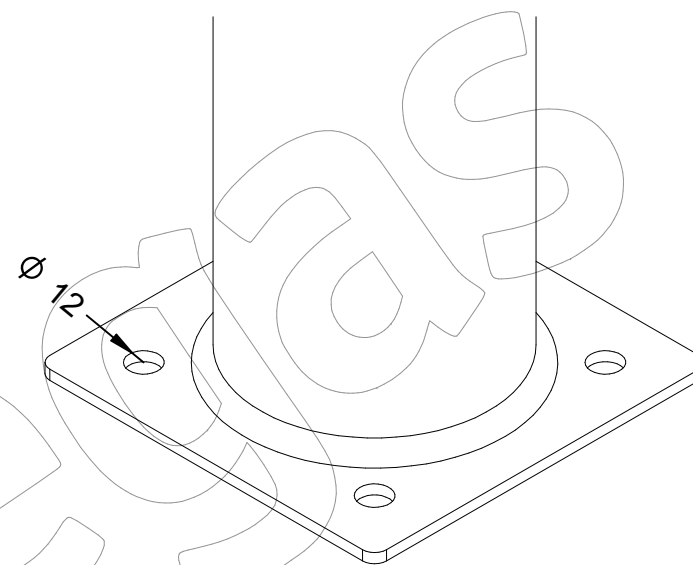
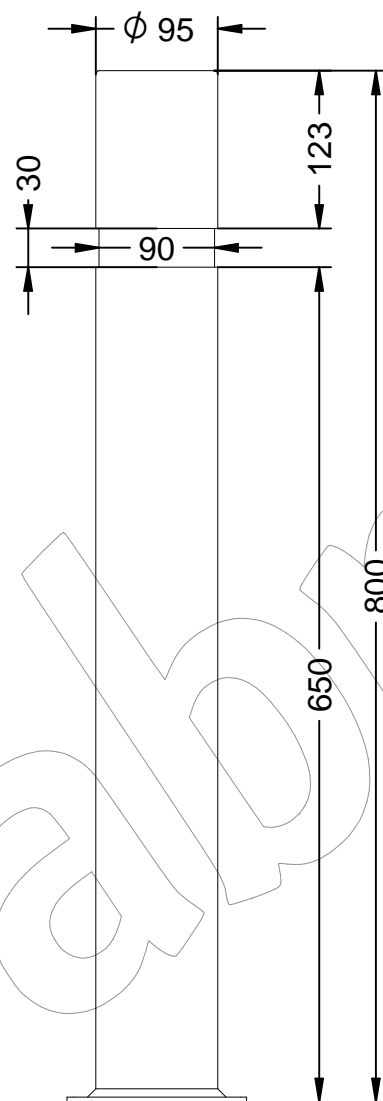


C-43-PLETINA

Pilona tipo Barcelona 92 para atornillar.

Revision: 01 - 05/02/2019



C-43-PLETINA

Pilona tipo Barcelona 92 para atornillar.

Revision: 01 - 05/02/2019



-ES- 

Descripción: Pilona modelo Barcelona 92 para atornillar.

Material:
Cuerpo y Cabeza: Acero.
Argolla: Acero inoxidable, 304.

Acabado:
Cuerpo y Cabeza: Pintado epoxi al horno.
Argolla: Satinado.

Embalaje: Caja de cartón.

Anclaje: Tornillo M10 y taco expansivo.

-EN- 

Description: Bollard model Barcelona 92 to screw.

Material:
Body and Head: Steel.
Ring: Stainless steel, 304.

Paint finish:
Body and Head: Painted epoxy baked.
Ring: Satin.

Packing: Cardboard box.

Anchorage: M10 screw and expansive plug.

-PT- 

Descrição: Bollard modelo Barcelona 92 para estragar.

Material:
Corpo e Cabeça: Aço.
Anel: Aço inoxidável, 304.

Acabamento:
Corpo e Cabeça: Pintado epóxi cozido.
Anel: Cetim.

Embalagem: Caixa de papelão.

Ancoragem: Parafuso M10 e bujão expansivo.

-CA- 

Descripció: Pilona model Barcelona 92 per cargolar.

Material:
Cos i Cap: Acer.
Argolla: Acer inoxidable, 304.

Acabat:
Cos i Cap: Pintat epoxi al forn.
Argolla: Satinat.

Embalatge: Caixa de cartró.

Anclatge: Cargol M10 i tac expansiu.

-FR- 

Description: Borne modèle Barcelona 92 à visser.

Matériel:
Corps et tête: Acier.
Anneau: Acier inoxydable, 304

Finition:
Corps et tête: Époxy peint cuit au four.
Anneau: Satin.

Emballage: Boîte en carton.

Ancrage: Vis M10 et fiche large.