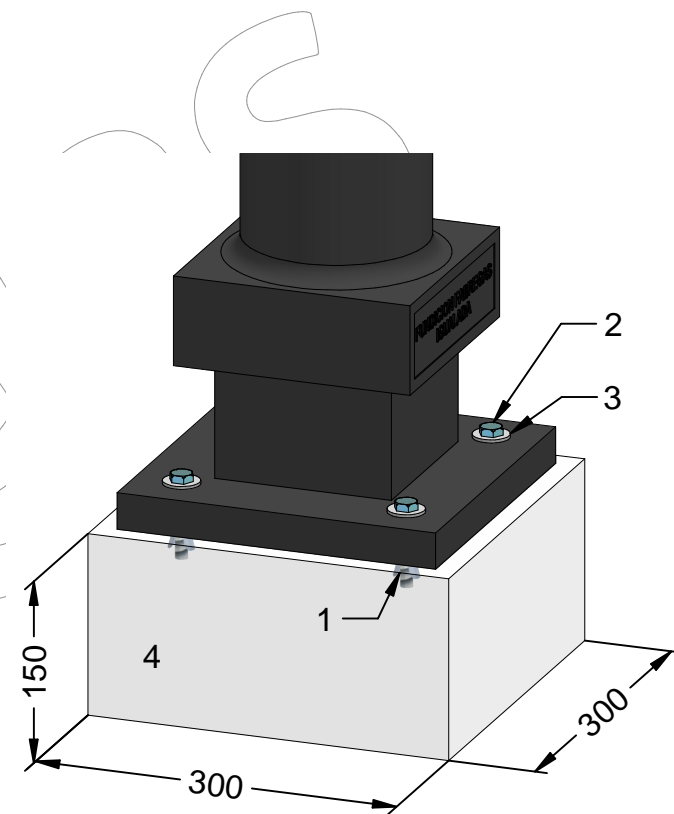
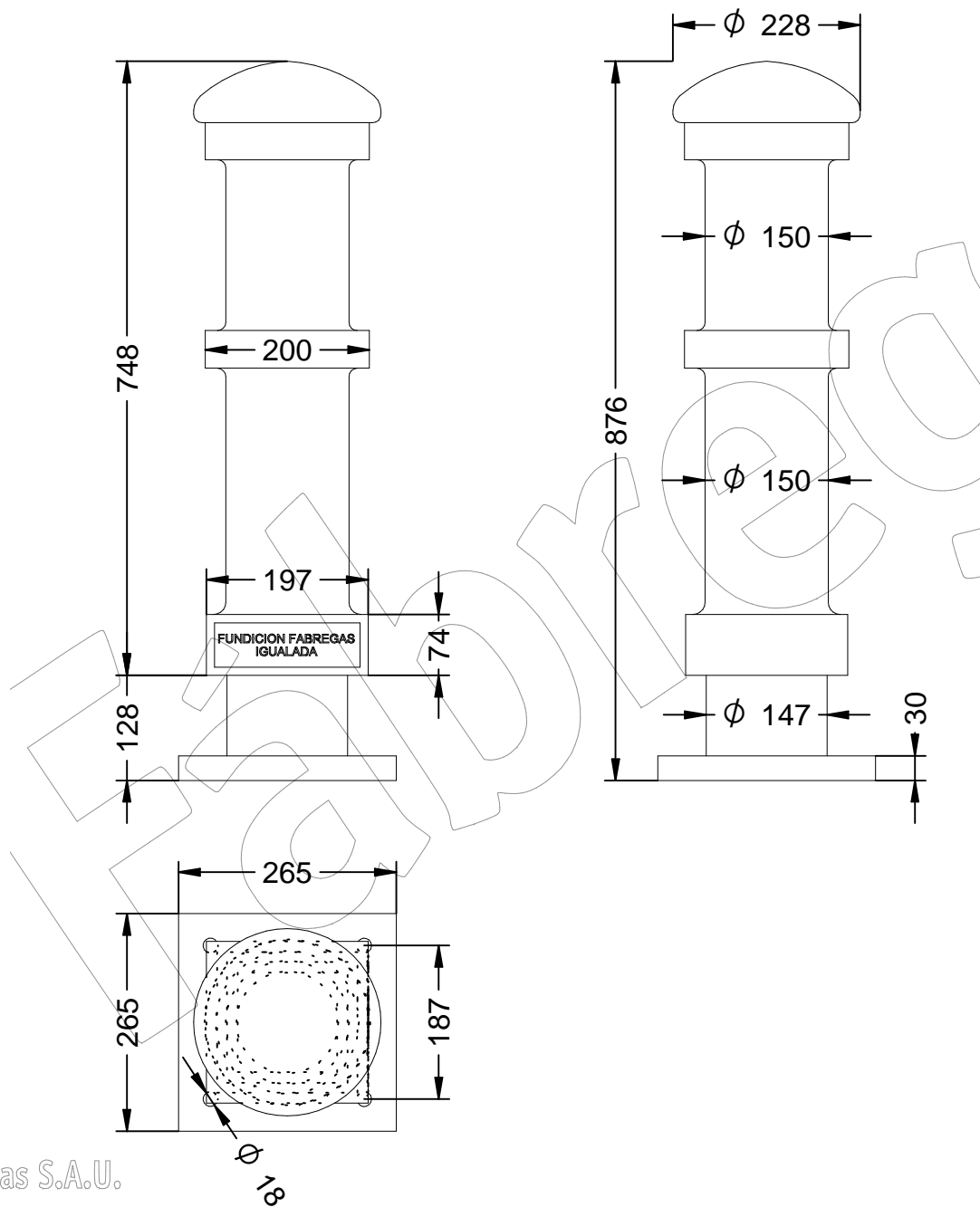


# C-42P

Pilina modelo Barcelona en fundición gris GG-20.

Revision: 01 - 04/06/2020



- 1) Taco expansivo M10
- 2) DIN 933 M10x70 mm
- 3) DIN 9021 M10
- 4) Zapata de hormigón

## C-42P

Pilina modelo Barcelona en fundición gris GG-20.

Revision: 01 - 04/06/2020



**-ES-** 

Descripción: Pilona modelo Barcelona.

Material: Hierro, fundición gris GG-20.

Acabado: Pintada en negro oxirón forja.

Embalaje: Paletizado y plastificado.  
Anclaje: 4 Tornillos ( no suministrados).

### IMPORTANTE:

Para una correcta instalación es imprescindible rellenar completamente el interior con hormigón, y es aconsejable insertar varillas de rea.

**-EN-** 

Description: Barcelona model pylon.

Material: Iron, GG-20 gray cast iron.

Paint finish: Painted in black oxiron forge.

Packaging: Palletized and laminated.  
Anchor: 4 Screws ( Not supplied).

### IMPORTANT:

For a correct installation it is essential completely fill the interior with concrete, and it is advisable to insert area rods.

**-PT-** 

Descrição: Pilão modelo Barcelona.

Material: Ferro, ferro fundido cinzento GG-20.

Acabamento: Pintado em forja de ferro preto.

Embalagem: Paletizada e laminada.  
Âncora: 4 parafusos ( Não fornecidos).

### IMPORTANTE:

Para uma instalação correta, é essencial encher completamente o interior com concreto, e é aconselhável inserir hastes de área.

**-CA-** 

Descripció: Pilona model Barcelona.

Material: Ferro, fosa gris GG-20.

Acabat: Pintada en negre oxirón forja.

Embalatge: Paletitzat i plastificat.  
Anclatge: 4 Cargols ( No subministrats).

### IMPORTANT:

Per a una correcta instal·lació és imprescindible omplir completament l'interior amb formigó, i és aconsellable inserir varetes de rea.

**-FR-** 

Description: Pylône modèle Barcelona.

Matière: Fer, fonte grise GG-20.

Finition: Peint en forge oxiron noire.

Emballage: Palettisé et laminé.  
Ancrage: 4 vis ( Non fournies).

### IMPORTANT:

Pour une installation correcte, il est essentiel remplir complètement l'intérieur de béton, et il est conseillé d'insérer des tiges de zone.