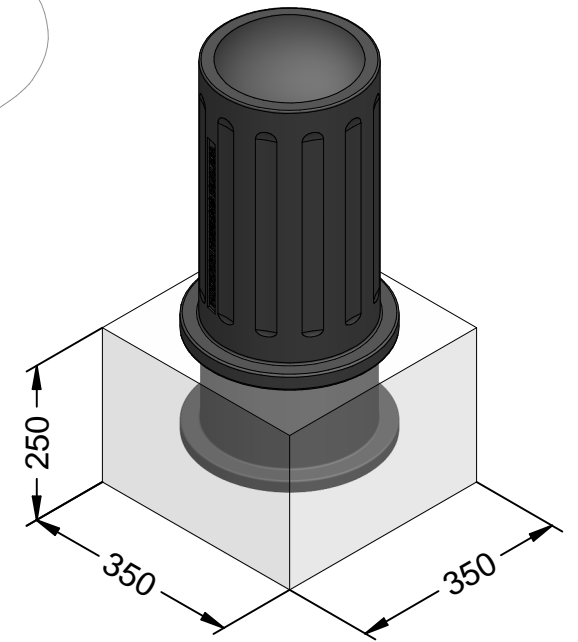
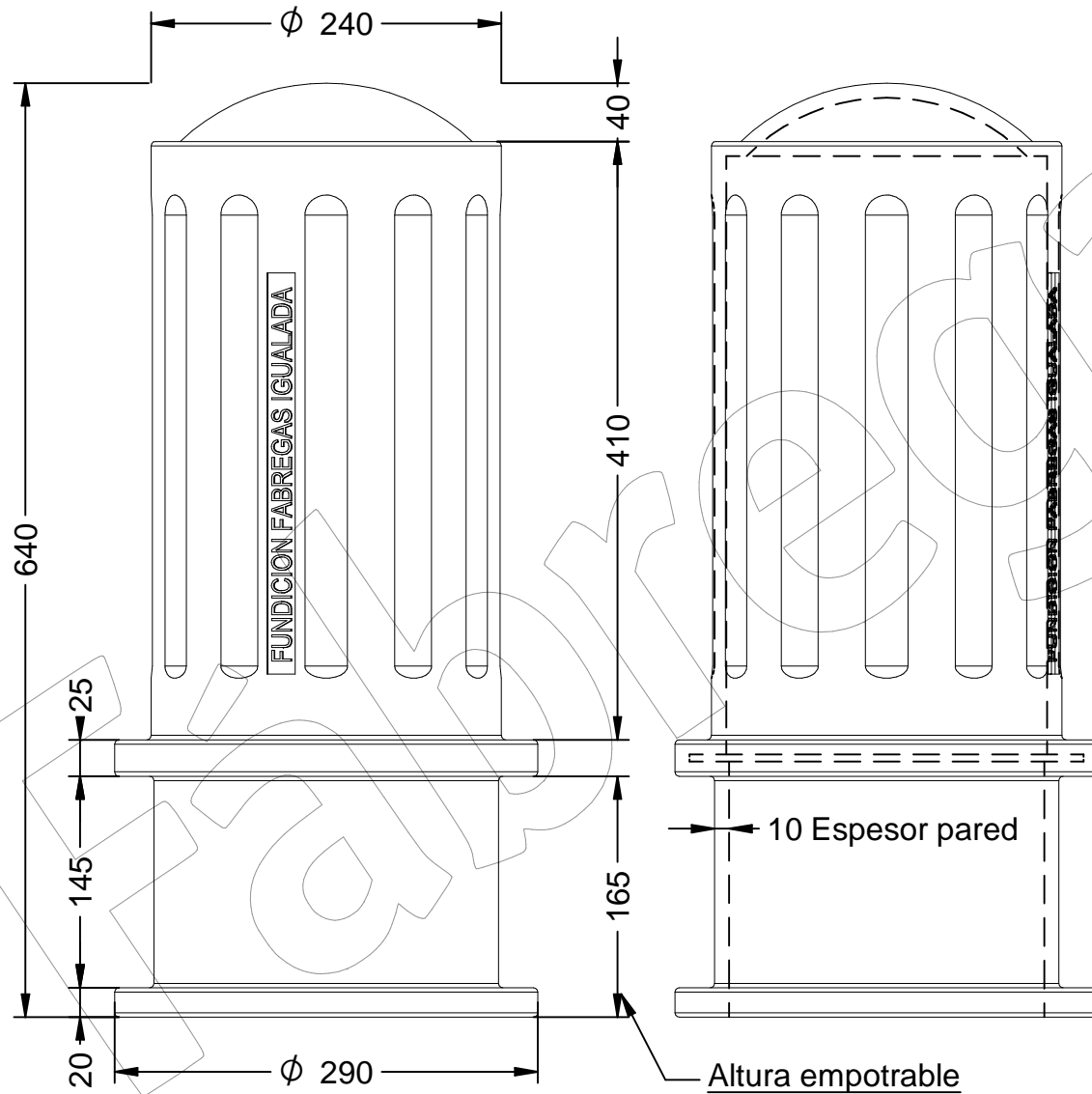


C-40

Pilona modelo Via Julia, en fundición gris, con acabado en oxicrón negro forja.
Dimensiones: Ø 290 x 640 mm.



Zapata de hormigón: 350x350x250 mm

C-40

Pilona modelo Via Julia, en fundición gris, con acabado en oxirón negro forja.
Dimensiones: Ø 290 x 640 mm.



-ES- 

Descripción: Pilona modelo Via Julia, en fundición gris, con acabado en oxirón negro forja.

Material: Hierro, fundición gris tipo 20,
Acabado: Pintado oxirón negro forja.
Embalaje: Paletizado y plastificado.
Anclaje: Mediante empotramiento.

Para una correcta instalación es imprescindible rellenar completamente el interior con el hormigón y es aconsejable insertar varillas de rea.

-EN- 

Description: Via Julia bollard, in gray cast iron, finished in black forge oxiron.

Material: Iron, type 20 gray cast iron,
Finish: Painted oxiron black forge.
Packing: Palletized and laminated.
Anchorage: By embedment.

For a correct installation it is essential to fill in completely the interior with the concrete and it is advisable insert area rods.

-PT- 

Descrição: Poste de amarração Via Julia, em ferro fundido cinzento, acabado em oxiron preto forja.

Material: Ferro, ferro fundido cinzento tipo 20,
Acabamento: Oxiron preto forjado pintado.
Embalagem: Paletizada e laminada.
Ancoragem: Por incorporação.

Para uma instalação correta é imprescindível preencher completamente o interior com o concreto e é aconselhável insira as hastes de área.

-CA- 

Descripció: Pilona model Via Julia, en fosa grisa, amb acabat en oxirón negro forja.

Material: Ferro, fosa grisa tipus 20,
Acabat: Pintat oxiró negro forja.
Embalatge: Paletitzat i plastificat.
Anclatge: Mitjançant encastament.

Per a una correcta instal·lació és imprescindible omplir completament l'interior amb el formigó i és aconsellable inserir varetes de rea.

-FR- 

Description: Borne Via Julia, en fonte grise, fini en oxiron forge noir.

Matériau: Fer, fonte grise type 20,
Finition: Peint en noir forge oxiron.
Emballage: Palettisé et laminé.
Ancrage: Par encastrement.

Pour une installation correcte, il est indispensable de remplir complètement l'intérieur avec le béton et il est conseillé insérer des tiges de zone.