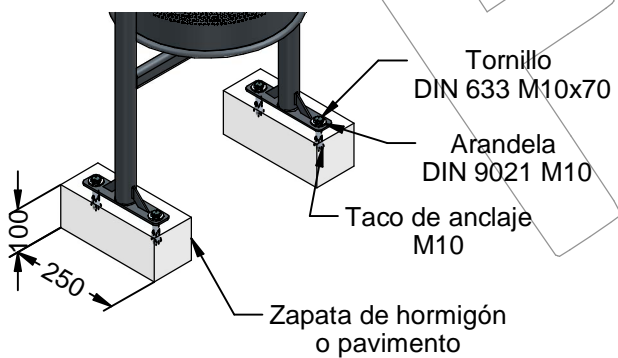
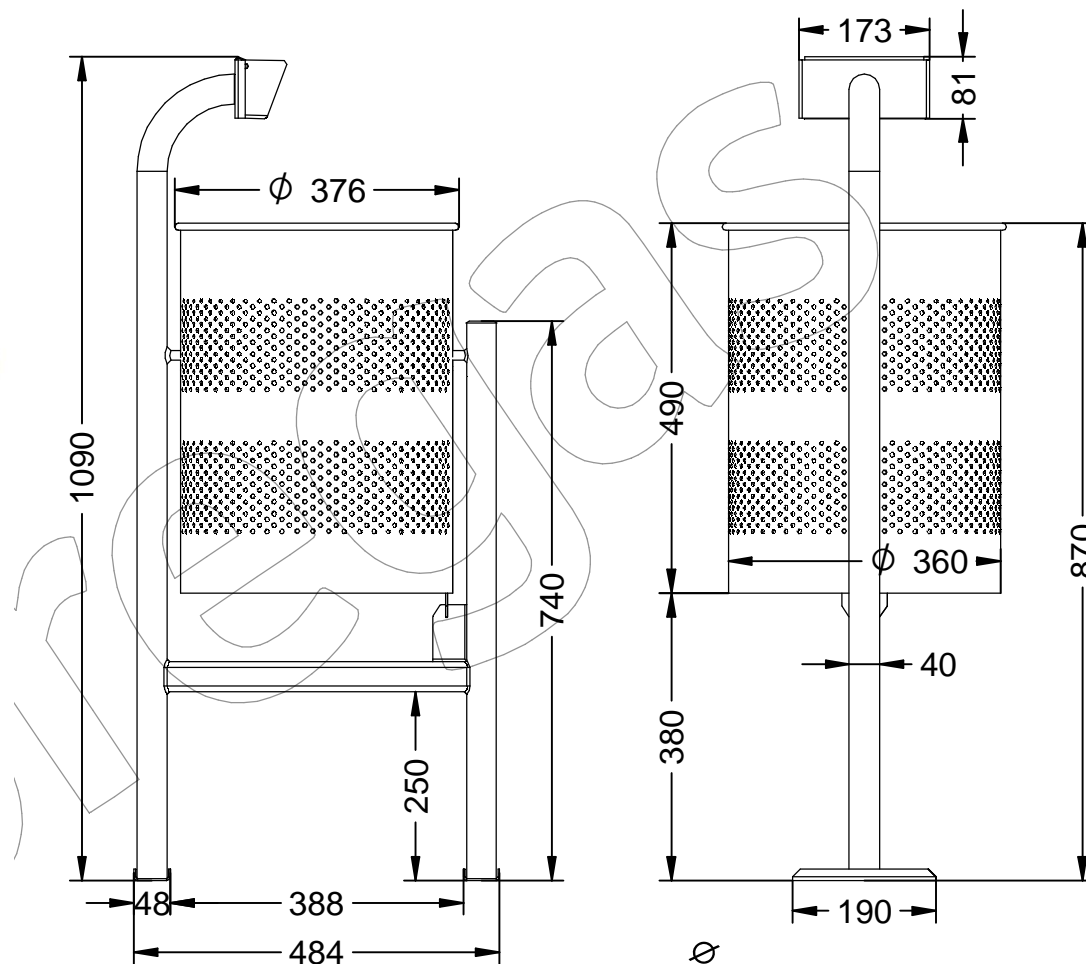


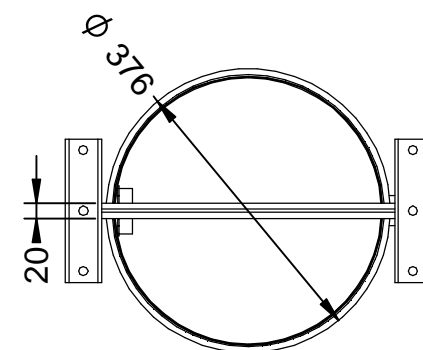
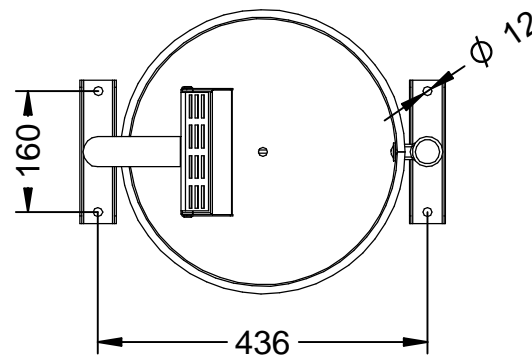
C-23GCE

Papelera abatible tipo Barcelona de chapa perforada en color gris RAL 7011, con una capacidad de 60 Litros, con cenicero.

Revision: 01 - 06/07/2022



Cubeta y cenicero abatibles



C-23GCE

Papelera abatible tipo Barcelona de chapa perforada en color gris RAL 7011, con una capacidad de 60 Litros, con cenicero.

Revision: 01 - 06/07/2022

Fábregas



-ES- 

Descripción: Papelera abatible modelo Barcelona en chapa de acero perforada, galvanizada y pintada al epoxi al horno de color gris RAL 7011, con cenicero.

Material: Acero.

Acabado: Pintado epoxi al horno en color gris RAL 7011.

Embalaje: Caja de cartón.

Anclaje: Tornillo M10 x 100 mm (No suministrado).

Capacidad de la papelera: 60 L.

Capacidad del cenicero: 0,5 L.

-EN- 

Description: Folding bin Barcelona model in sheet steel perforated, galvanized and painted in epoxy baked in gray RAL 7011, with ashtray.

Material: Steel.

Paint finish: Baked epoxy painted in gray RAL 7011.

Packaging: Cardboard box.

Anchoring: Screw M10 x 100 mm (Not supplied).

Bin capacity: 60 L.

Ashtray capacity: 0,5 L.

-PT- 

Descrição: Caixote dobrável modelo Barcelona em chapa de aço perfurado, galvanizado e pintado em epóxi-cozido em cinza RAL 7011, com cinzeiro.

Material: Aço.

Acabamento: Epóxi cozido pintado em cinza RAL 7011.

Embalagem: Caixa de papelão.

Ancoragem: Parafuso M10 x 100 mm (Não fornecido).

Capacidade do silo: 60 L.

Capacidade do cinzeiro: 0,5 L.

-CA- 

Descripció: Paperera abatible model Barcelona en xapa d'acer perforada, galvanitzada i pintada a l'epoxi a el forn de color gris RAL 7011, amb cendrer.

Material: Acer.

Acabat: Pintat epoxi a l'forn en color gris RAL 7011.

Embalatge: Caixa de cartró.

Anclatge: Cargol M10 x 100 mm (No subministrat).

Capacitat de la paperera: 60 L.

Capacitat del cendrer: 0,5 L.

-FR- 

Description: Poubelle pliante modèle Barcelona en tôle d'acier perforé, galvanisé et peint en époxy cuit en gris RAL 7011, avec cendrier.

Matériau: Acier.

Finition: Epoxy cuit au four peint en gris RAL 7011.

Emballage: Boîte en carton.

Ancrage: Vis M10 x 100 mm (Non fournie).

Capacité du bac: 60 L.

Capacité du cendrier: 0,5 L.