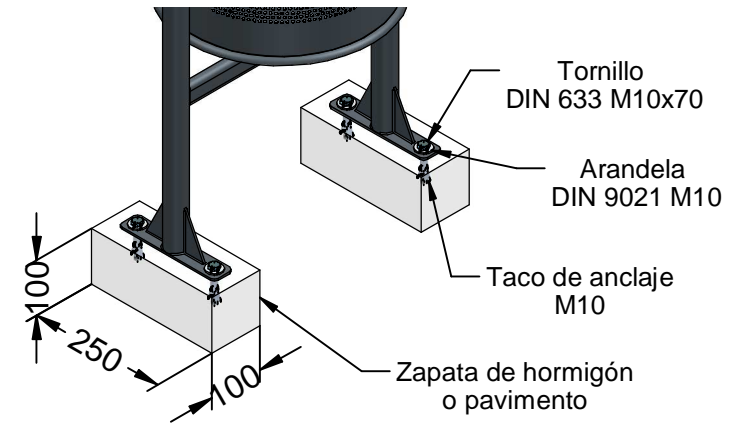
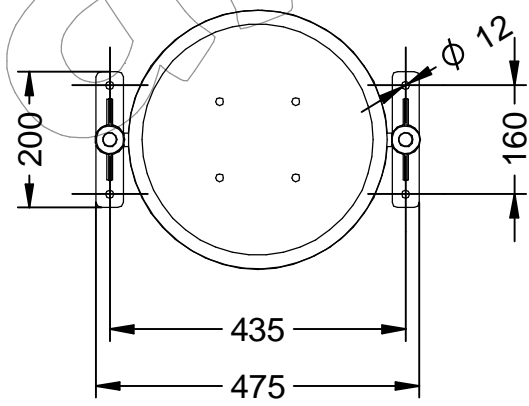
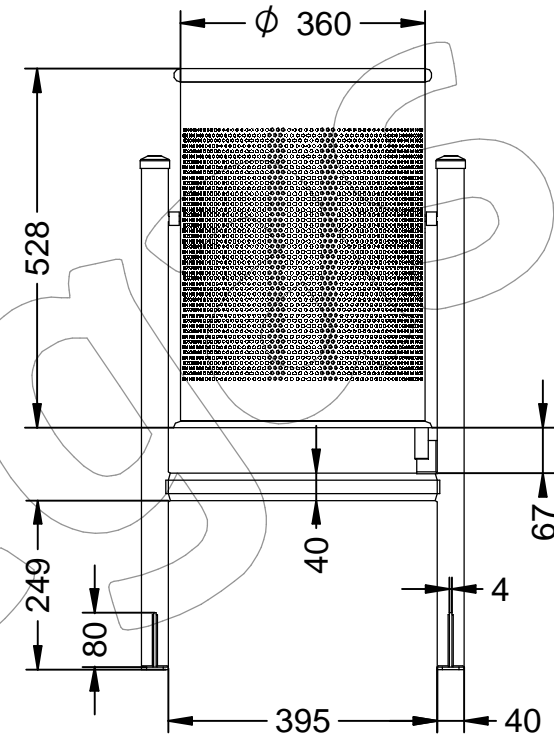
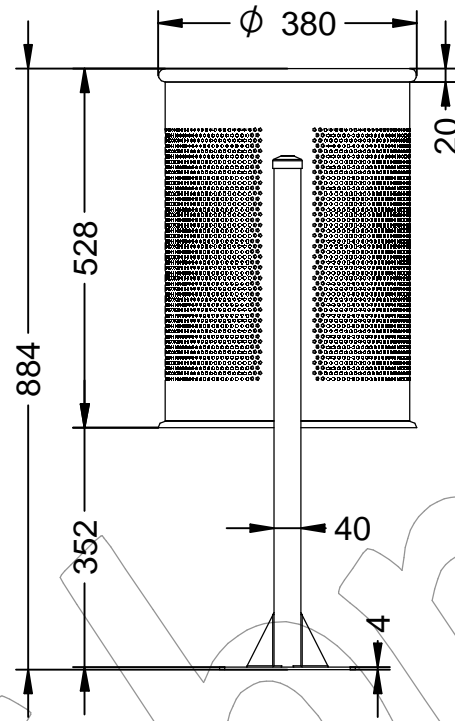


# C-23G

Papelera abatible tipo Barcelona de chapa perforada en color gris RAL 7011.

Revision: 01 - 18/12/2018



## C-23G

Papelera abatible tipo Barcelona de chapa perforada en color gris RAL 7011.

Revision: 01 - 18/12/2018



**-ES-** 

Descripción: Papelera abatible tipo Barcelona de chapa perforada.

Material: Acero.

Acabado: Pintado epoxi al horno en color gris RAL 7011.

Anclaje: Tornillo M10 x 100 mm ( no suministrado).

Capacidad: 59,85 L.

Embalaje: Caja de cartón.

**-EN-** 

Description: Foldable trash bin Barcelona type perforated sheet.

Material: Steel.

Paint finish: Baked epoxy painted in gray RAL 7011.

Anchorage: Screw M10 x 100 mm (not supplied).

Capacity: 59,85 L.

Packing: Carton box.

**-PT-** 

Descrição: Barcelona tipo de papel de dobragem de chapa perfurada.

Material: Aço.

Acabamento: Pintados em epoxi cinzenta cozido RAL 7011 cor.

Ancoragem: Parafuso M10 x 100 mm ( não fornecido).

Capacidade: 59,85 L.

Embalagem: Caixa de cartão.

**-CA-** 

Descripció: Paperera abatible tipus Barcelona de xapa perforada.

Material: Acer.

Acabat: Pintat epoxi al forn de color gris RAL 7011.

Ancoratge: Cargol M10 x 100 mm (no subministrat).

Capacitat: 59,85 L.

Embalatge: Caixa de cartró.

**-FR-** 

Description: Barcelona type de feuille perforée de pliage de papier.

Matériel: Acier.

Finition: Peinte en gris époxy cuite au four RAL 7011 couleur.

Ancrage: Vis M10 x 100 mm ( non fourni).

Capacité: 59,85 L.

Conditionnement: Boîte en carton.