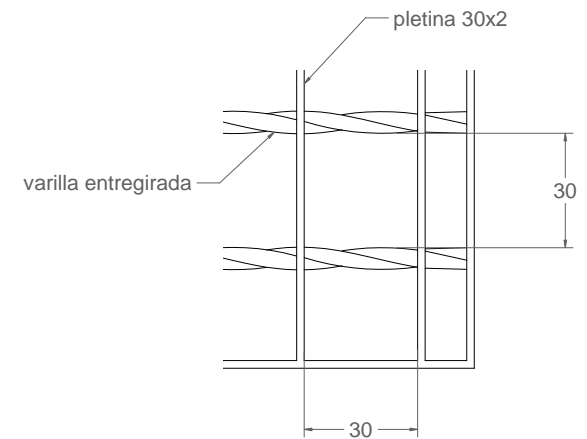
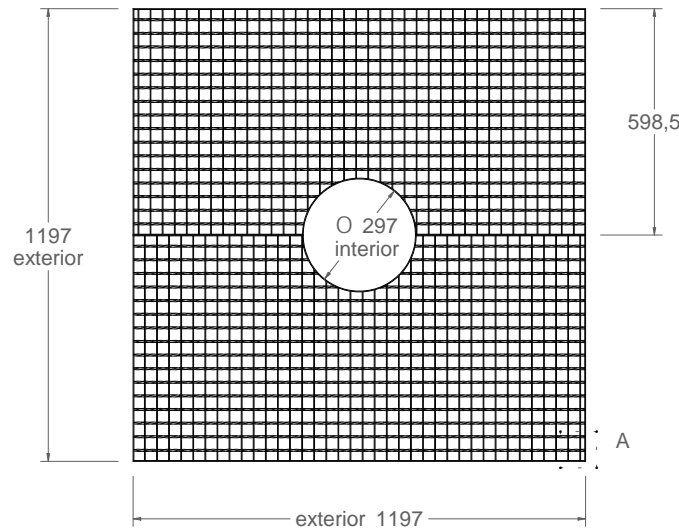
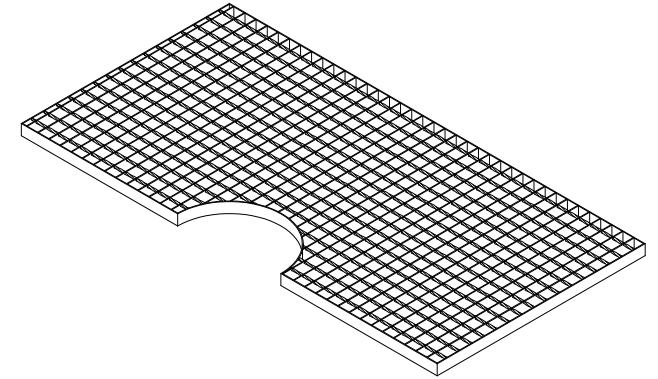
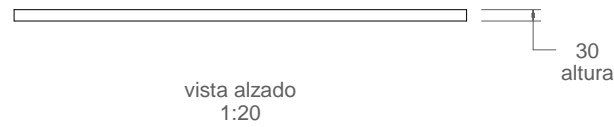
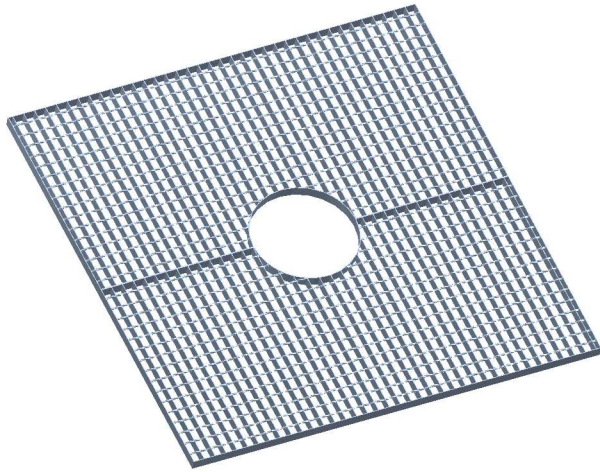


C-22G

Rejilla de alcorque en religa



Material: Acero
Peso: 27.926 kg
Acabado: Galvanizado
Nº de piezas: 2

