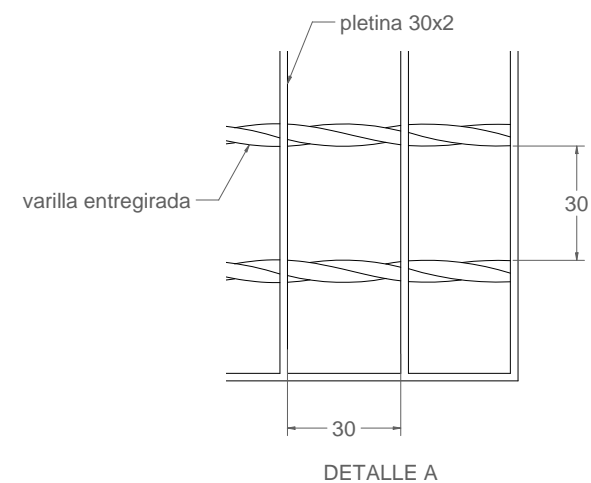
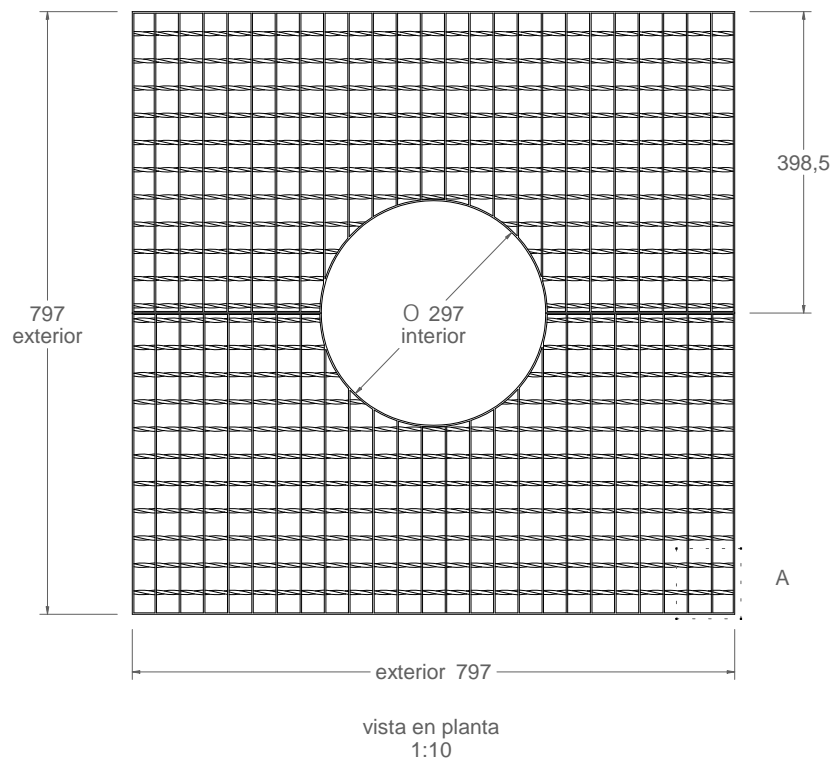
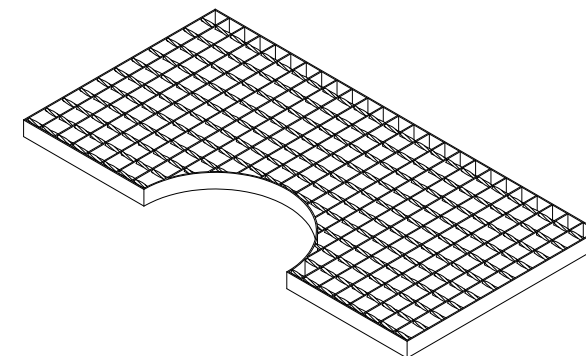
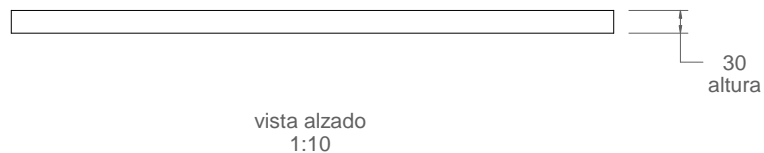
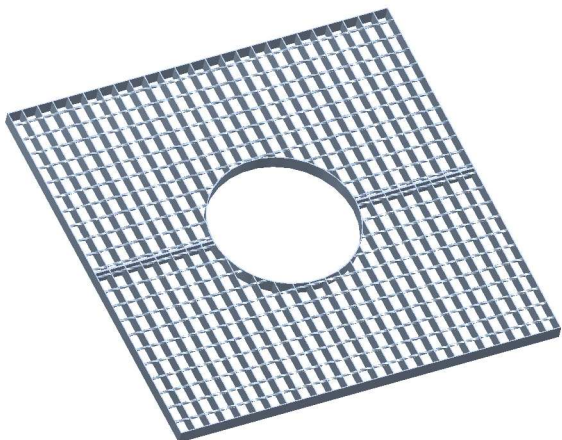


C-22C

Rejilla de alcorque en religa



Material: Acero
Peso: 12.268 kg
Acabado: Galvanizado
Nº de piezas: 2



ISO 9001
BUREAU VERITAS
Certification

