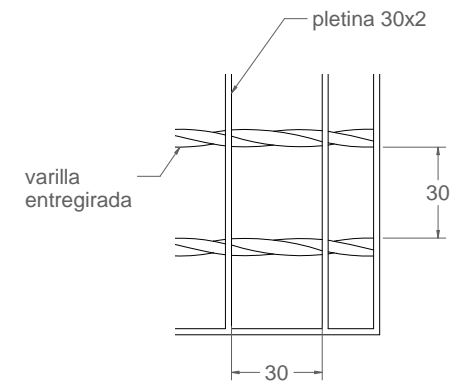
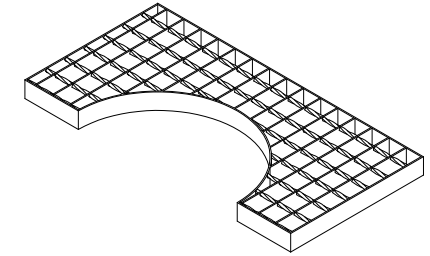
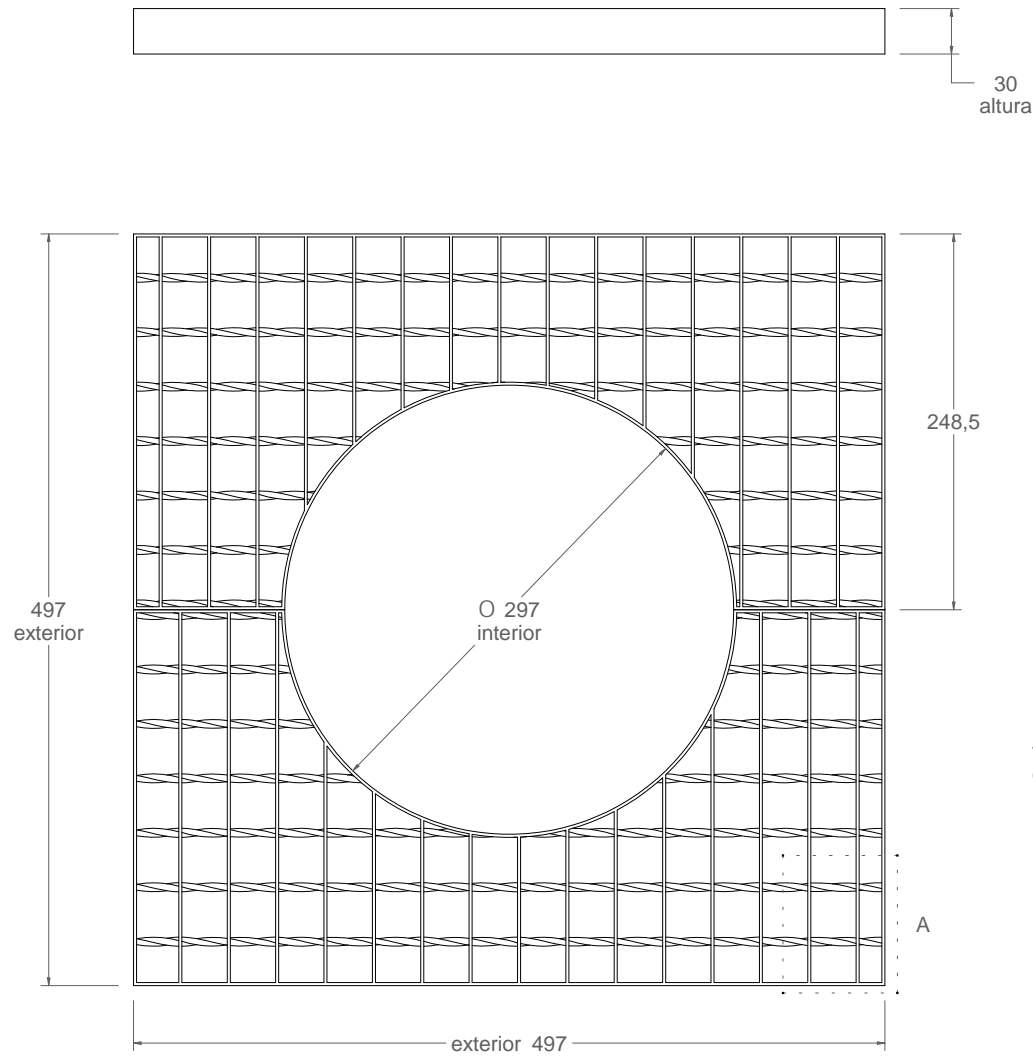
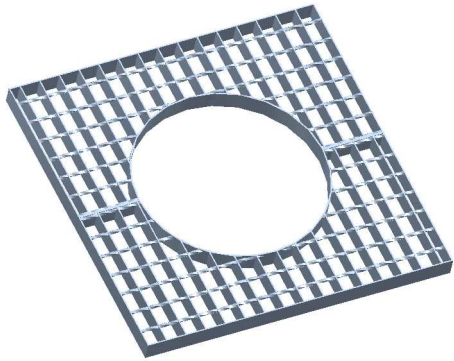


C-22

Rejilla de alcorque en religa



DETALLE A

Material: Acero
Peso: 4.584 kg
Acabado: Galvanizado
Nº de piezas: 2

