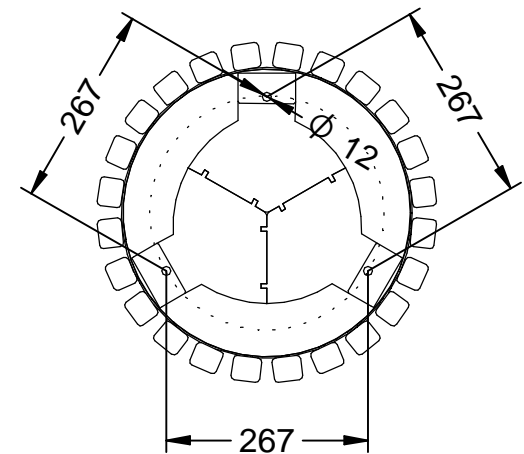
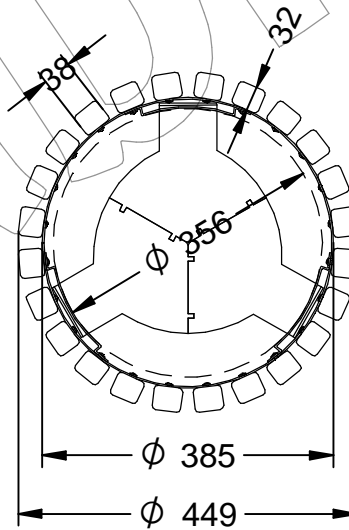
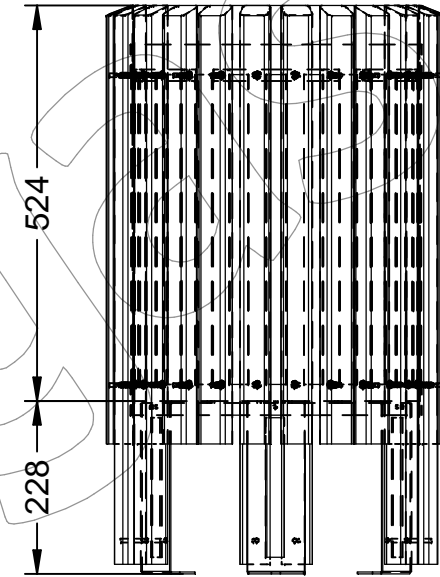
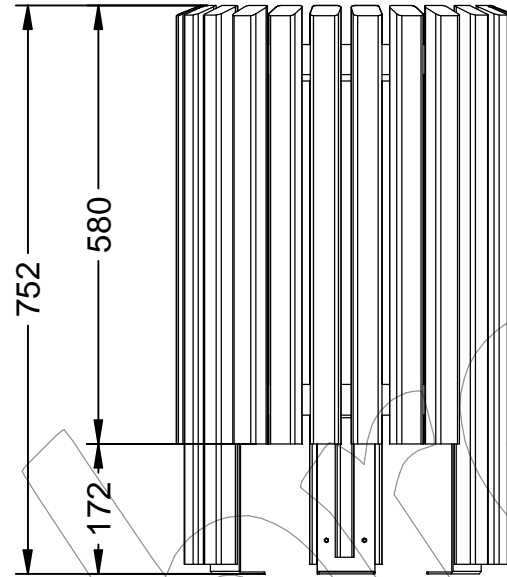


C-21S-PINO

Papelera modelo Salou de estructura en acero galvanizado y listones de madera de pino certificado, autoclave clase IV.

Revision: 01 - 01/07/2019



C-21S-PINO

Papelera modelo Salou de estructura en acero galvanizado y listones de madera de pino certificado, autoclave clase IV.

Revision: 01 - 01/07/2019



-ES- 

Descripción: Papelera modelo Salou de estructura en acero galvanizado y listones de madera de pino certificado FSC®.

Material: Anclaje: Tornillo M10 x 100 mm
Listones: Madera de pino certificado FSC® (No suministrado).
Estructura: Acero.

Embalaje: Caja de cartón.

Acabado:
Listones: Tratamiento auto-clave clase IV. Capacidad: 60 L.
Estructura: Acero galvanizado.

La cubeta no esta incluida.

-CA- 

Descripció: Paperera model Salou d'estructura en acer galvanitzat i llistons de fusta de pi certificat FSC®.

Material: Anclatge: Cargol M10 x 100 mm
Llistons: Fusta de pi certificat FSC® (No subministrat).
Estructura: Acer.

Embalatge: Caixa de cartró.

Acabat:
Llistons: Tractament autoclau classe IV. Capacitat: 60 L.
Estructura: Acer galvanitzat.

La cubeta no està inclosa.

-EN- 

Description: Salou model litter bin with steel structure galvanized and FSC® certified pine wood slats.

Material: Anchorage: Screw M10 x 100 mm (Not supplied).
Slats: FSC® certified pine wood
Structure: Steel.

Packing: Cardboard box.

Paint finish:
Slats: Class IV autoclave treatment. Capacity: 60 L.
Structure: Galvanized steel.

The bucket is not included.

-FR- 

Description: Corbeille modèle Salou avec structure en acier lattes en bois de pin galvanisé et certifié FSC®.

Matériel: Ancrage: Vis M10 x 100 mm (Non fourni).
Lattes: Bois de pin certifié FSC®
Structure: Acier.

Emballage: Boîte en carton.

Finir:
Lamelles: Traitement en autoclave de classe IV. Capacité: 60 L.
Structure: Acier galvanisé.

Le seau n'est pas inclus.

-PT- 

Descrição: Lixeira modelo Salou com estrutura em aço ripas de madeira de pinho galvanizadas e certificadas pelo FSC®.

Material: Ancoragem: Parafuso M10 x 100 mm (Não fornecido).
Ripas: madeira de pinho certificada FSC®
Estrutura: Aço.

Embalagem: Caixa de papelão.

Terminar:
Slats: Tratamento em autoclave Classe IV. Capacidade: 60 L.
Estrutura: Aço galvanizado.

O balde não está incluído.