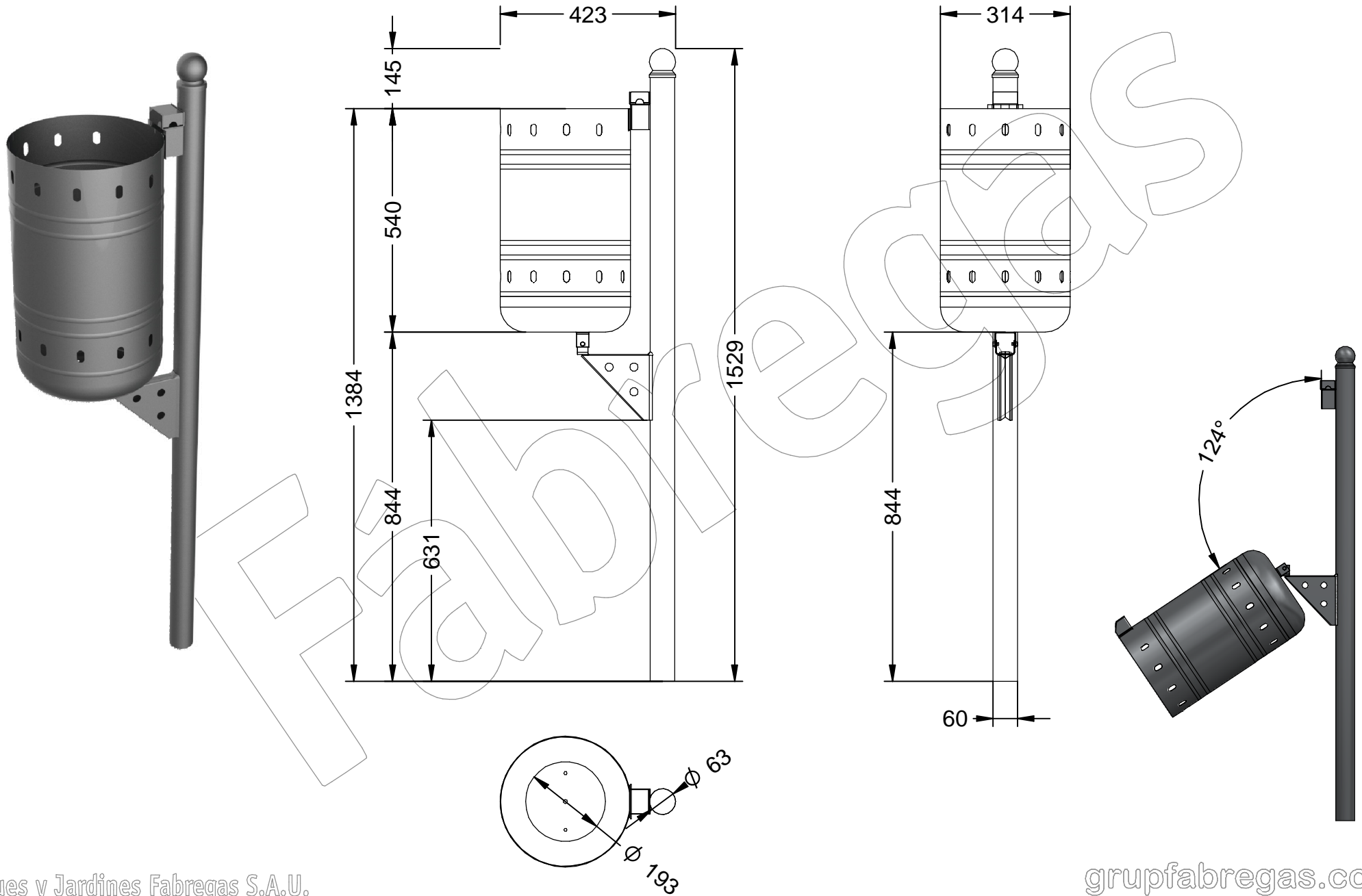


# C-21

Papelera modelo Tenerife de plancha de acero embutida y pintada al horno, con acabado oxirón.

Revision: 01 - 22/03/2018



## C-21

Papelera modelo Tenerife de plancha de acero embutida y pintada al horno, con acabado oxirón.

Revision: 01 - 22/03/2018



**-ES-** 

Descripción: Papelera tipo Tenerife.

Material: Plancha de Acero embutida.

Acabado: Pintada al horno, en oxirón.

Anclaje: Mediante empotramiento.

Embalaje: Caja de cartón.

Capacidad: 40 L.

**-EN-** 

Description: Tenerife-type litter bin.

Material: Embedded steel plate.

Paint finish: Painted in the oven, in oxirón.

Anchorage: By embedment.

Packaging: Cardboard box.

Capacity: 40 litres.

**-PT-** 

Descrição: Lixeira tipo Tenerife.

Material: Chapa de aço embutida.

Acabamento: Pintado no forno, em oxirón.

Ancoragem: Por incorporação.

Embalagem: Caixa de papelão.

Capacidade: 40 litros.

**-CA-** 

Descripció: Paperera tipus Tenerife.

Material: Planxa d'acer embotida.

Acabat: Pintada al forn, en oxiró.

Ancoratge: Mitjançant encastament.

Embalatge: Caixa de cartó.

Capacitat: 40 L.

**-FR-** 

Description: Corbeille de type Tenerife.

Matériau: Plaque d'acier intégrée.

Finition: Peinte au four, en oxirón.

Ancrage: Par encastrement.

Conditionnement: Boîte en carton.

Capacité: 40 litres.