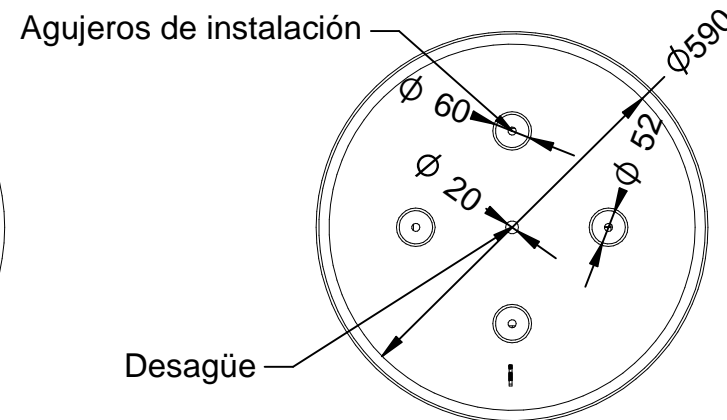
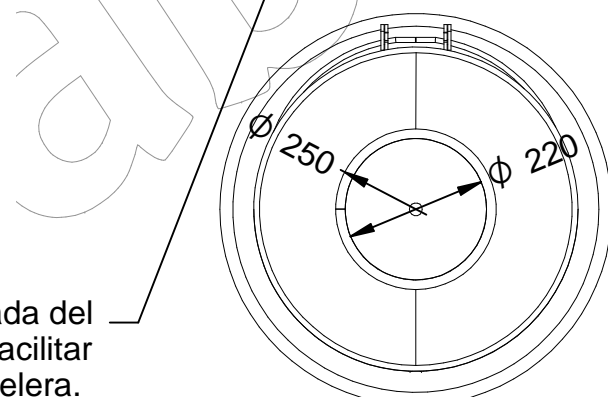
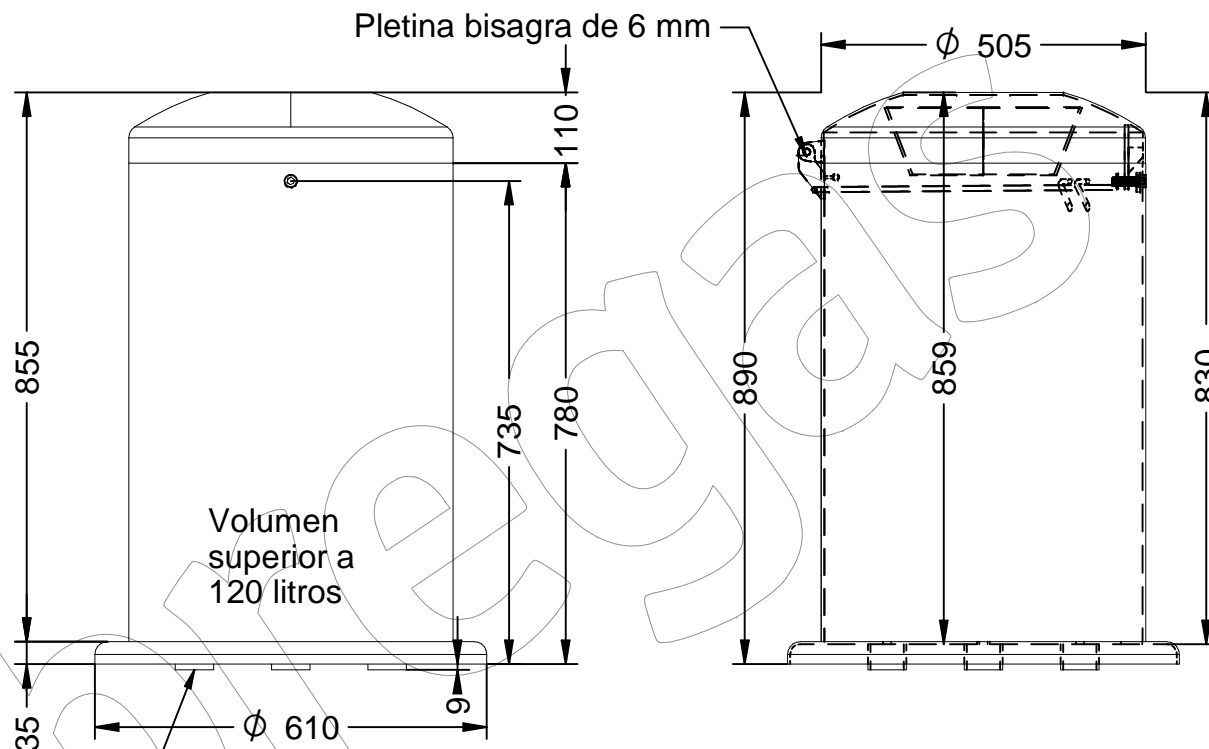


## C-2026 - Papelera Jabalí

Papelera en acero, imprimado y pintado en gris martelé, estructura diseñada para evitar la manipulación por animales salvajes tipo jabalí.  
Dimensiones: Ø 610 x 890 mm de altura.



Cuando se instala, queda ligeramente separada del suelo para evitar la retención de humedad y facilitar la salida del agua que pueda entrar en la papelera.

## C-2026 - Papelera Jabalí

Papelera en acero, imprimado y pintado en gris martelé, estructura diseñada para evitar la manipulación por animales salvajes tipo jabalí.  
Dimensiones: Ø 610 x 890 mm de altura.



-ES-



**Descripción:** Papelera en acero imprimado y pintado en gris martelé, estructura diseñada para evitar la manipulación por animales salvajes tipo jabalí.

**Materiales:** Acero.

**Acabados:** Imprimado y pintado en poliéster, en gris martelé.

**Mejoras en estudio sobre la muestra presentada:**

- Sistema de cierre.
- Tope para evitar el contacto de la tapa con el cuerpo durante la manipulación.
- Refuerzo de la boca de entrada.

**Capacidad:** Volumen superior a 120 L.

-EN-



**Description:** Trash can in steel primed and painted in martelé grey, structure designed to prevent manipulation by wild animals wild boar type

**Materials:** Steel.

**Paint finish:** Primed and painted in polyester, in hammered gray.

**Improvements in study on the sample presented:**

- Closing system.
- Stop to avoid contact of the lid with the body during handling.
- Reinforcement of the inlet mouth.

**Capacity:** Volume greater than 120 L.

-PT-



**Descrição:** Lixeira em aço pintado e pintado em cinza martelé, estrutura projetado para evitar a manipulação por animais selvagens, como javalis.

**Materiais:** Aço.

**Acabamentos:** Primário e pintado em poliéster, na cor cinza martelado.

**Melhorias no estudo da amostra apresentada:**

- Sistema de fechamento.
- Pare para evitar o contato da tampa com o corpo durante o manuseio.
- Reforço da boca de entrada.

**Capacidade:** Volume superior a 120 L.

-CA-



**Descripció:** Paperera en acer imprimat i pintat en gris martelé, estructura dissenyada per evitar la manipulació per animals salvatges tipus senglar.

**Materials:** Acer.

**Acabats:** Imprimat i pintat en polièster, en gris martelé.

**Millors en estudi sobre la mostra presentada:**

- Sistema de tancament.
- Topall per evitar el contacte de la tapa amb el cos durant la manipulació.
- Reforç de la boca d'entrada.

**Capacitat:** Volum superior a 120 L.

-FR-



**Description:** Poubelle en acier apprêté et peint en gris martelé, structure Conçu pour éviter la manipulation par des animaux sauvages comme le sanglier.

**Matériaux:** Acier.

**Finitions:** Apprêté et peint en polyester, en gris martelé.

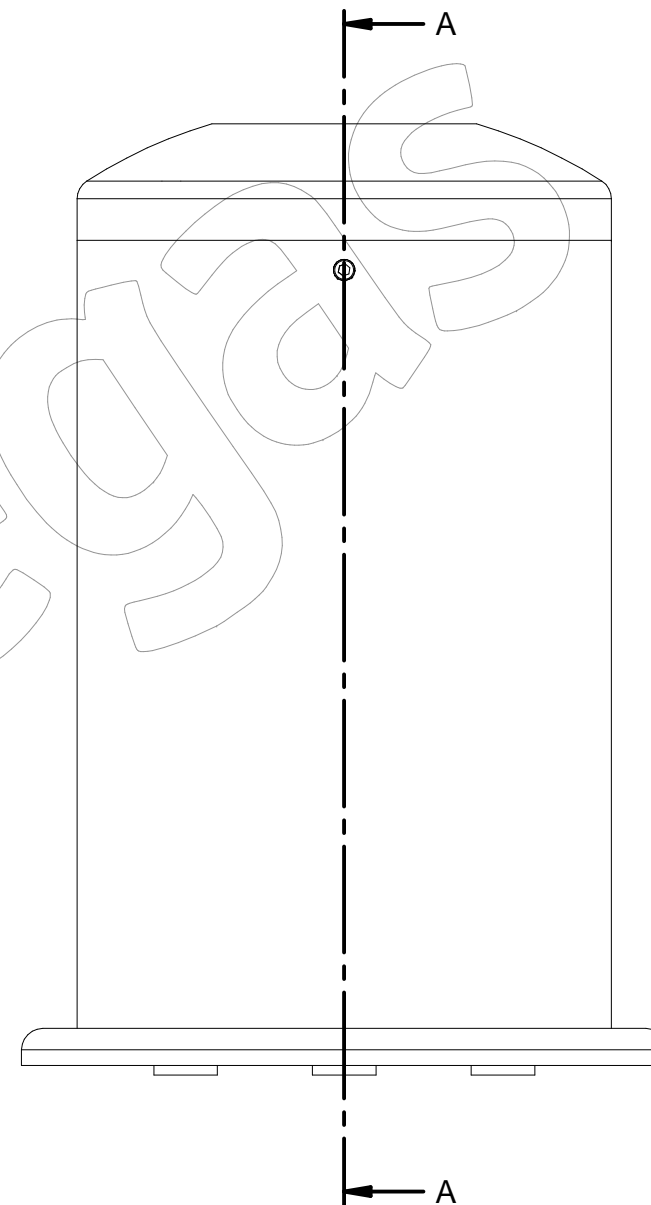
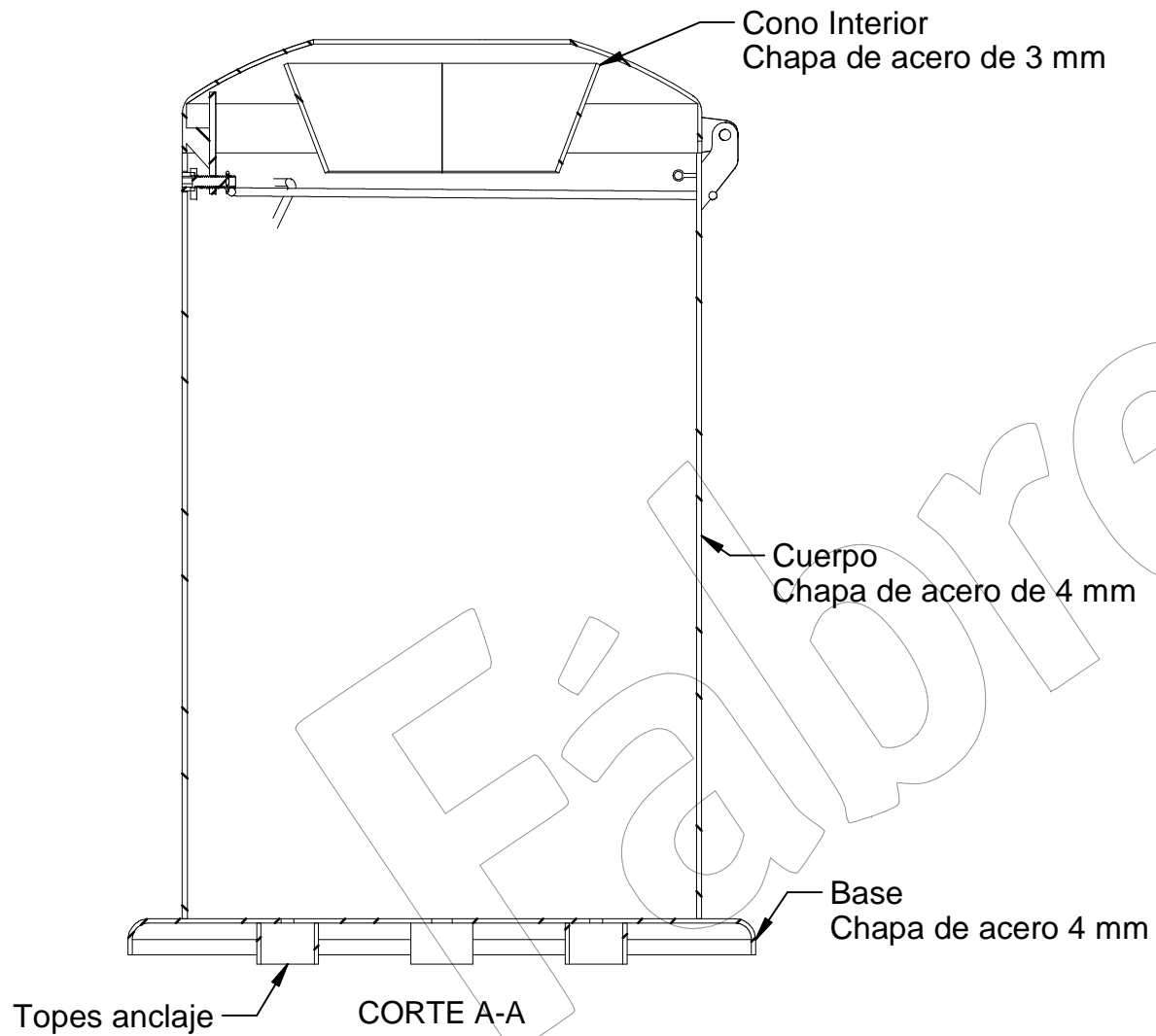
**Améliorations de l'étude sur l'échantillon présenté:**

- Système de fermeture.
- Arrêtez-vous pour éviter tout contact du couvercle avec le corps lors de la manipulation.
- Renforcement de la bouche d'entrée.

**Capacité:** Volume supérieur à 120 L.

## C-2026 - Papelera Jabalí

Papelera en acero, imprimado y pintado en gris martelé, estructura diseñada para evitar la manipulación por animales salvajes tipo jabalí.  
Dimensiones: Ø 610 x 890 mm de altura.



## C-2026 - Papelera Jabalí

Papelera en acero, imprimado y pintado en gris martelé, estructura diseñada para evitar la manipulación por animales salvajes tipo jabalí.  
Dimensiones: Ø 610 x 890 mm de altura.

