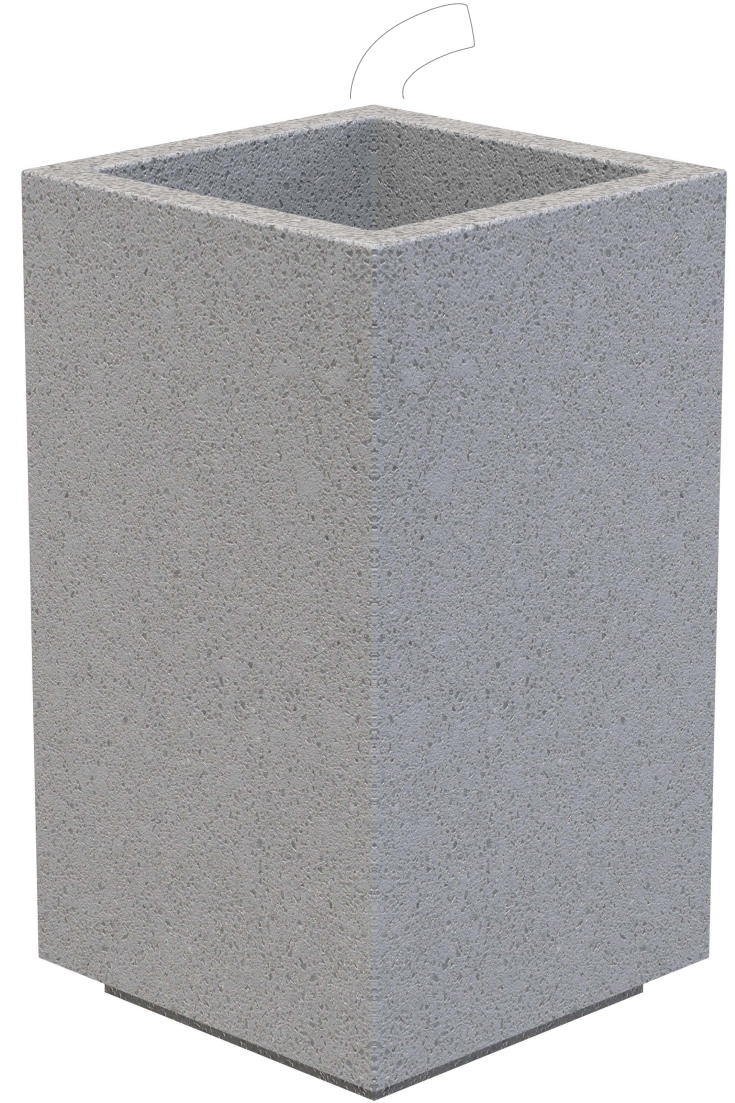
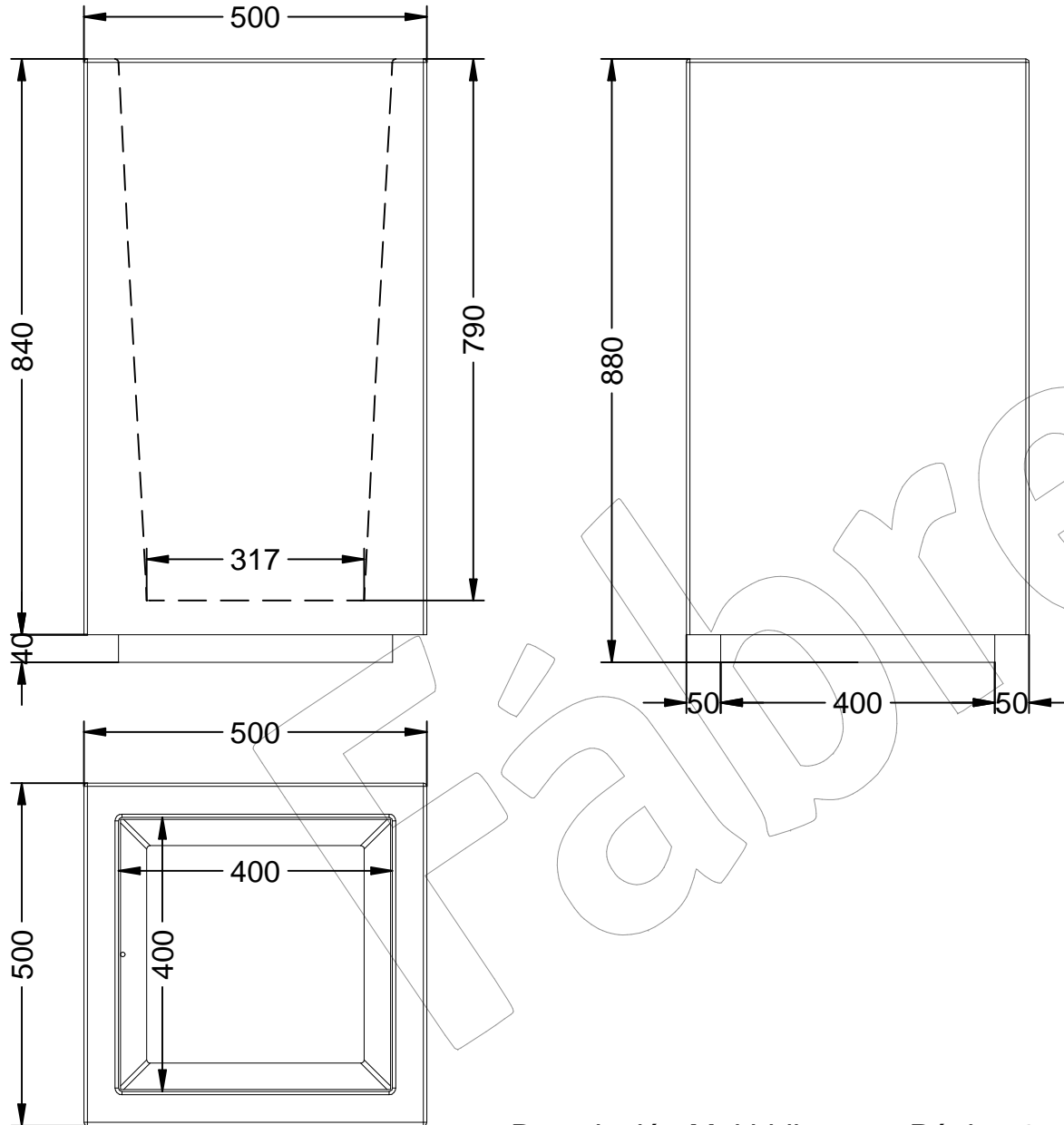


C-2022-OP-MU

Papelera Siris de hormigón prefabricado de color gris, con textura decapada.
Dimensiones: 500 x 500 x 880 mm.



[Descripción Multi-idioma → Página 2.](#)
[Manipulación e instalación → Página 3.](#)
[Especificaciones → Página 4.](#)

C-2022-OP-MU

Papelera Siris de hormigón prefabricado de color gris, con textura decapada.
Dimensiones: 500 x 500 x 880 mm.



-ES- 

Descripción: Papelera Siris de hormigón prefabricado hidrofugado de color gris, con textura decapada.

Material: Hormigón Petra 1.

Acabado: Decapado e hidrofugado.

Color: Gris.

Fijación: Apoyado por su propio peso.
Capacidad: 109 L.

Dimensiones: 500 x 500 x 880 mm.

-EN- 

Description: Siris wastebasket made of water-repellent precast concrete, gray color, with stripped texture.

Material: Petra 1 concrete.

Finish: Stripped and waterproofed.

Colour: Gray.

Fixation: Supported by its own weight.
Capacity: 109 L.

Dimensions: 500 x 500 x 880 mm.

-PT- 

Descrição: Cesto de lixo Siris em concreto pré-moldado hidrorrepelente, cor cinza, com textura despojada.

Material: Concreto Petra 1.

Acabamento: Decapado e impermeabilizado.

Cor cinzenta.

Fixação: Suportada pelo próprio peso.
Capacidade: 109 litros.

Dimensões: 500 x 500 x 880 mm.

-CA- 

Descripció: Paperera Siris de formigó prefabricat hidrofugat de color gris, amb textura decapada.

Material: Formigó Petra 1.

Acabat: Decapat i hidrofugat.

Color: Gris.

Fixació: Recolzat pel seu propi pes.
Capacitat: 109 L.

Dimensions: 500 x 500 x 880 mm.

-FR- 

Description: Poubelle Siris en béton préfabriqué hydrofuge, couleur grise, avec texture dépoluillée.

Matériau: Béton Petra 1.

Finition: Décapée et imperméabilisée.

Couleur: Gris.

Fixation: Soutenu par son propre poids.
Capacité: 109 L.

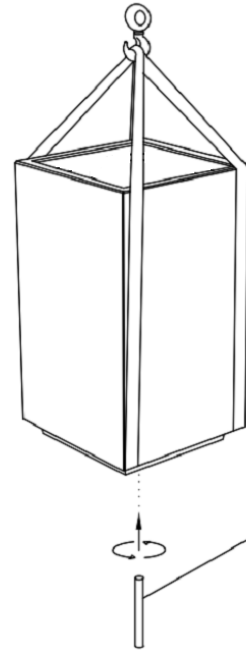
Dimensions: 500 x 500 x 880 mm.

C-2022-OP-MU

Papelera Siris de hormigón prefabricado de color gris, con textura decapada.
Dimensiones: 500 x 500 x 880 mm.

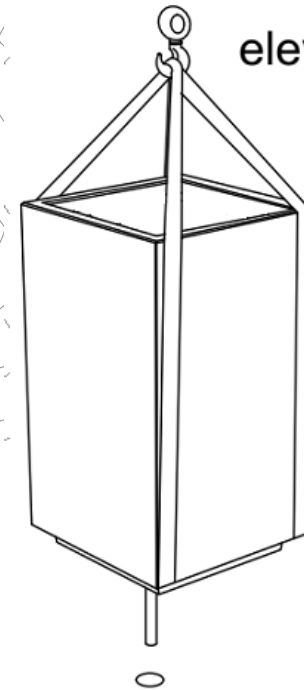
Manipulación e Instalación / Handling and Installation

1 enroscar la varilla / *thread the rod*



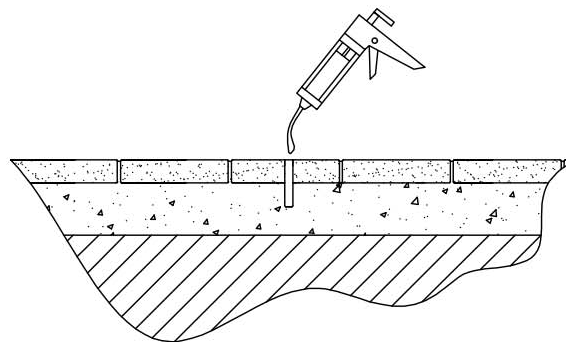
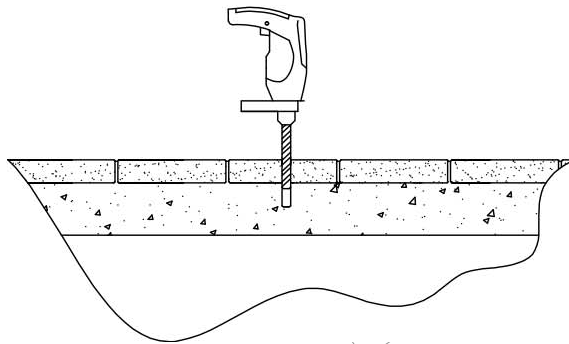
elevación / *hoisting*
P=270 Kg

3 insertar varilla roscada en agujero
insert metal threaded rod in hole



elevación / *hoisting*
P=270 Kg

2 perforar agujero y verter resina epoxy dentro / *drill hole and pour resin epoxy inside*



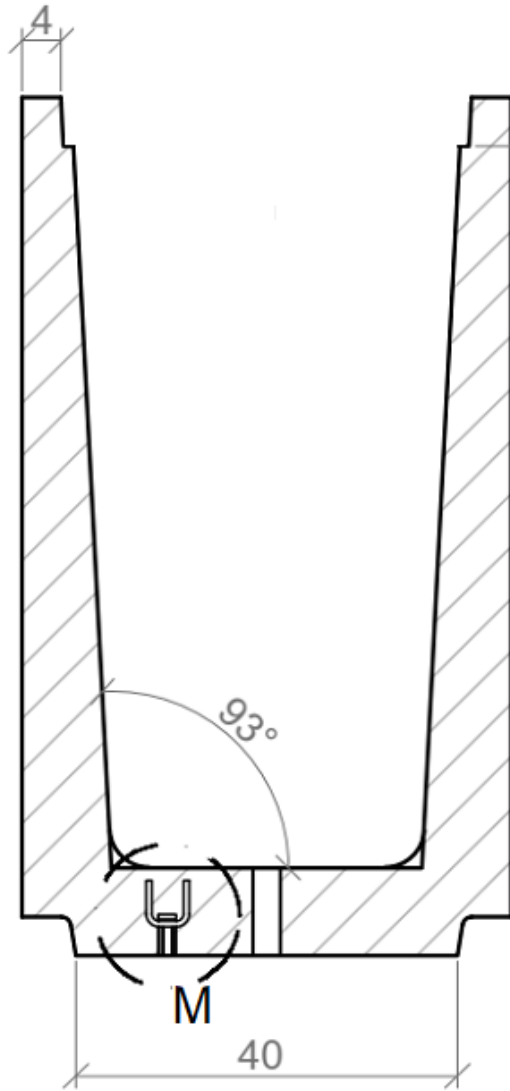
varilla roscada
thread the rod C

Varilla no incluida / Rod not included

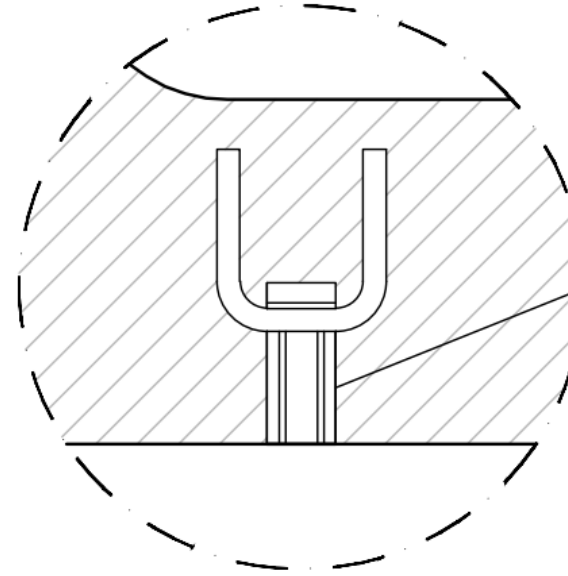
C-2022-OP-MU

Papelera Siris de hormigón prefabricado de color gris, con textura decapada.
Dimensiones: 500 x 500 x 880 mm.

Especificaciones / Specifications



SECCIÓN A-A' / SECTION A-A'



Casquillo roscado M12
Threaded sleeve M12

DETALLE M / DETAIL M

Varilla no incluida / Rod not included