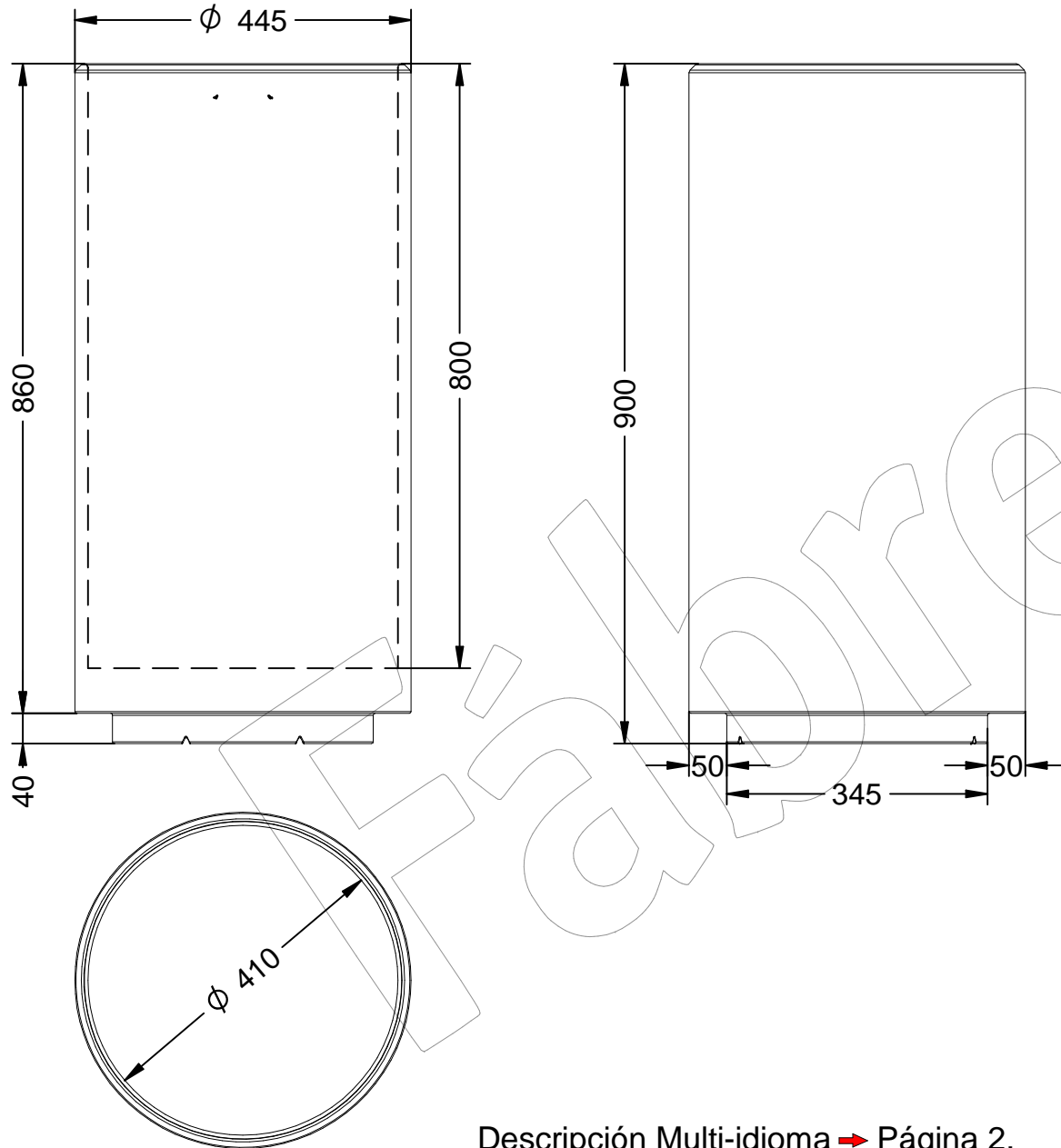


## C-2021-OP-MU

Papelera Ares de hormigón prefabricado de color gris, con textura decapada.  
Dimensiones: Ø450 mm x 900 mm.



[Descripción Multi-idioma](#) → [Página 2.](#)  
[Manipulación e instalación](#) → [Página 3.](#)  
[Especificaciones y accesorios](#) → [Página 4.](#)

## C-2021-OP-MU

Papelera Ares de hormigón prefabricado de color gris, con textura decapada.  
Dimensiones: Ø450 mm x 900 mm.



**-ES-** 

Descripción: Papelera Ares de hormigón prefabricado hidrofugado de color gris, con textura decapada.

Material: Hormigón Petra 1.

Acabado: Decapado e hidrofugado.

Color: Gris.

Fijación: Apoyado por su propio peso o mediante varillas metálicas.  
Capacidad: 70 L.

Dimensiones: Ø450 mm x 900 mm.

**-EN-** 

Description: Ares trash can made of water-repellent precast concrete Gray color.

Material: Petra 1 concrete.

Finish: Scaled and waterproofed.

Color: Gray.

Fixing: Resting on the ground or with metal rod.  
Capacity: 70 L.

Dimensions: Ø450 mm x 900 mm.

**-PT-** 

Descrição: Lixeira Ares em concreto pré-moldado hidrorrepelente Cor cinza.

Material: concreto Petra 1.

Acabamento: Decapado e impermeabilizado.

Cor cinzenta.

Fixação: Suportada pelo próprio peso ou por hastes metálicas.  
Capacidade: 70 litros.

Dimensões: Ø450 mm x 900 mm.

**-CA-** 

Descripció: Paperera Ares de formigó prefabricat hidrofugat de color gris, amb textura decapada.

Material: Formigó Petra 1.

Acabat: Decapat i hidrofugat.

Color: Gris.

Fixació: Recolzat pel seu propi pes o mitjançant varetes metàl·liques.  
Capacitat: 70 L.

Dimensions: Ø450 mm x 900 mm.

**-FR-** 

Description: Poubelle Ares en béton préfabriqué hydrofuge Couleur grise.

Matériau: Béton Petra 1.

Finition: Décapée et imperméabilisée.

Couleur: Gris.

Fixation: Supporté par son propre poids ou par des tiges métalliques.  
Capacité: 70 L.

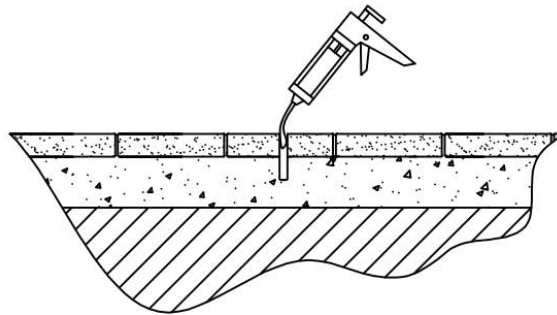
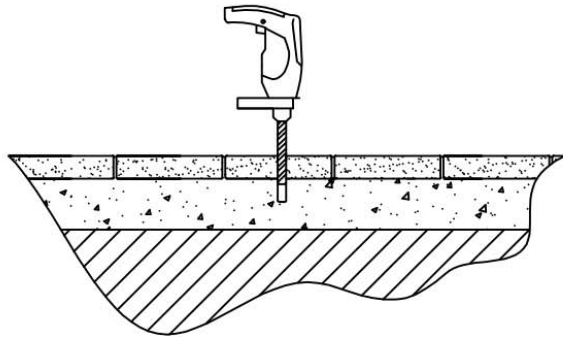
Dimensions: Ø450 mm x 900 mm.

## C-2021-OP-MU

Papelera Ares de hormigón prefabricado de color gris, con textura decapada.  
Dimensiones: Ø450 mm x 900 mm.

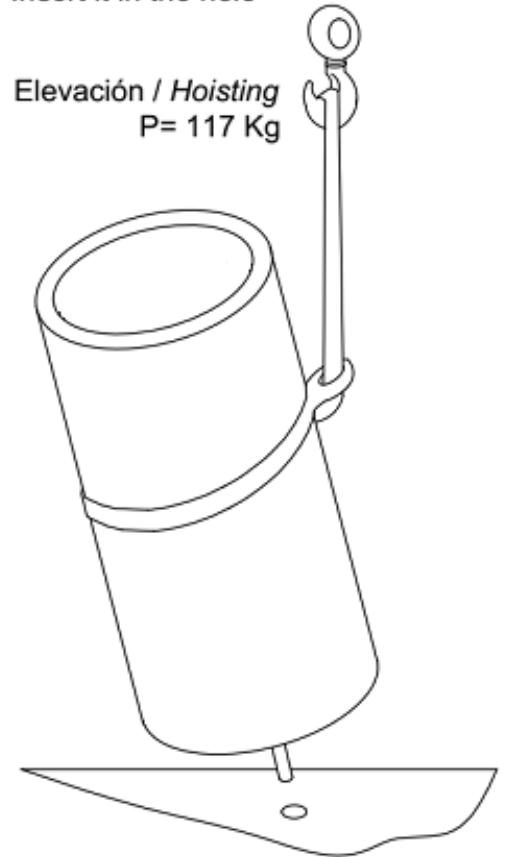
### Manipulación e Instalación / Handling and Installation

1 Perforar agujero y verter resina epoxy dentro / Drill hole and pour resin epoxy inside hole

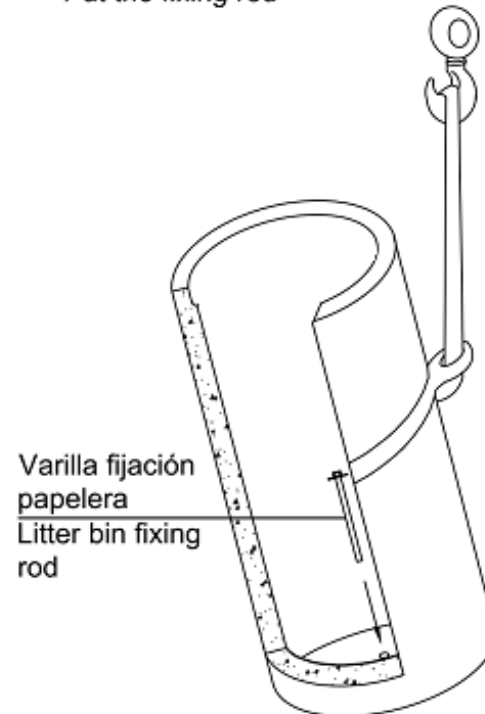


3 Insertar la varilla en el agujero  
Insert it in the hole

Elevación / Hoisting  
P= 117 Kg



2 Poner la varilla  
Put the fixing rod



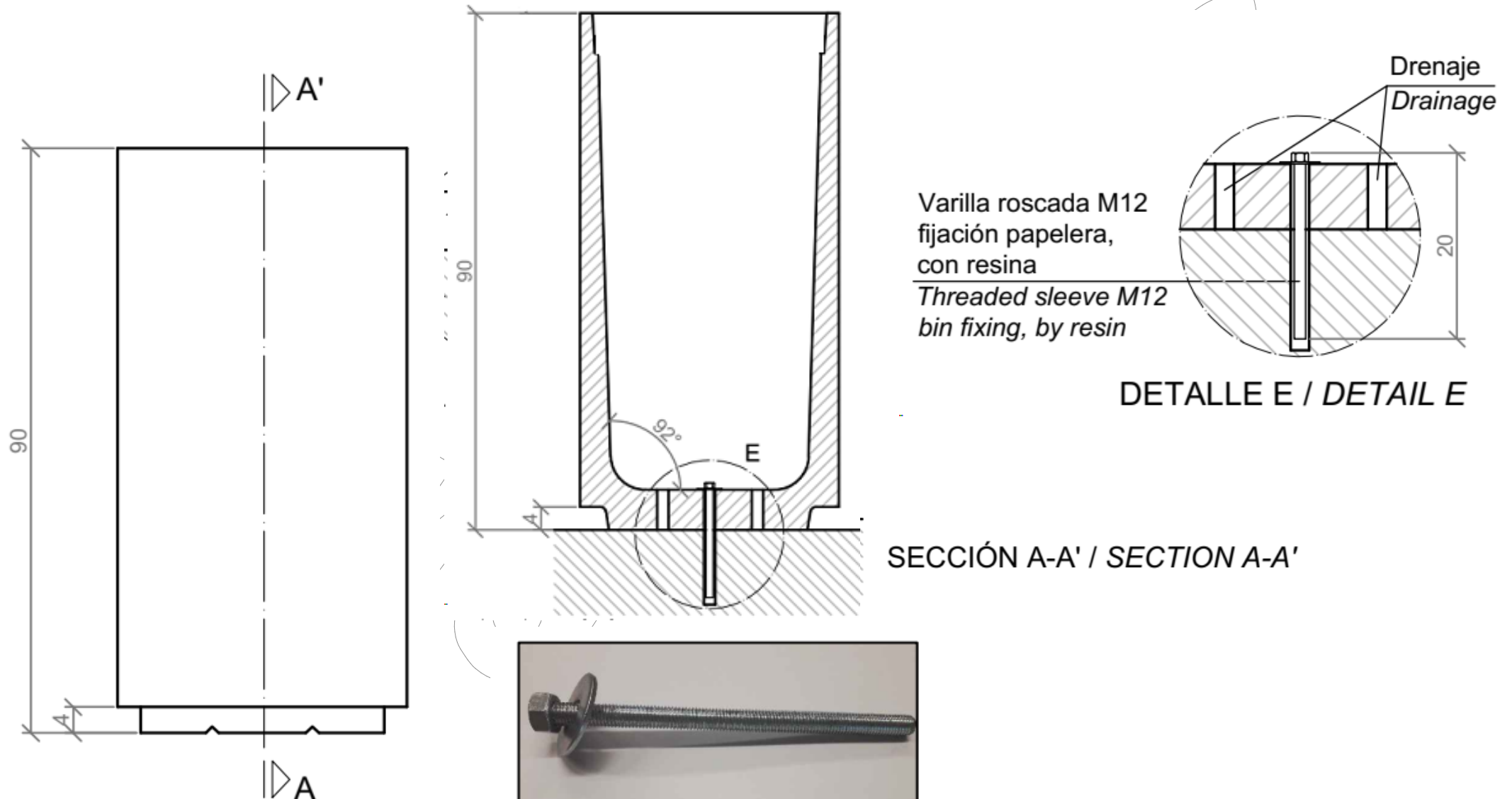
**Varilla no incluida / Rod not included**



## C-2021-OP-MU

Papelera Ares de hormigón prefabricado de color gris, con textura decapada.  
Dimensiones: Ø450 mm x 900 mm.

### Especificaciones y Accesorios / Specifications and Accessories



**Varilla no incluida / Rod not included**

Parques y Jardines Fabregas S.A.U.

**VARILLA FIJACIÓN PAPELERA  
SLEEVE BIN FIXING**

grupfabregas.com