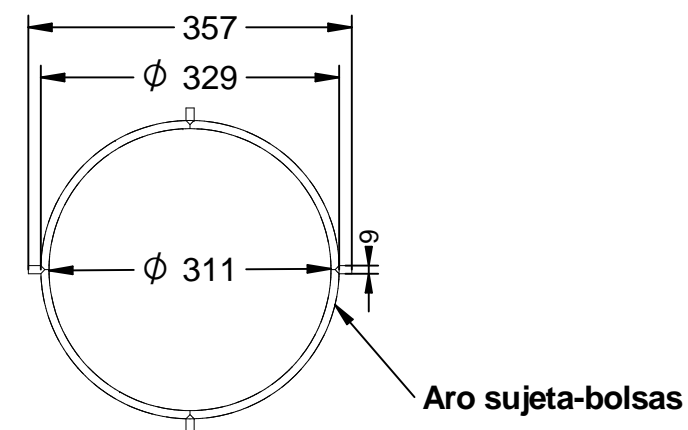
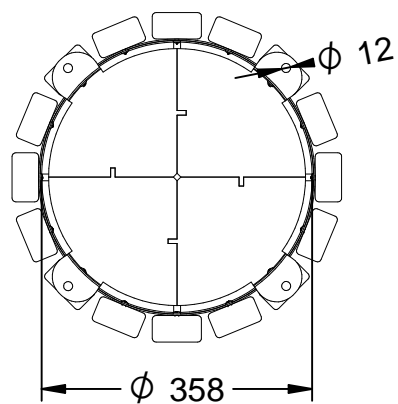
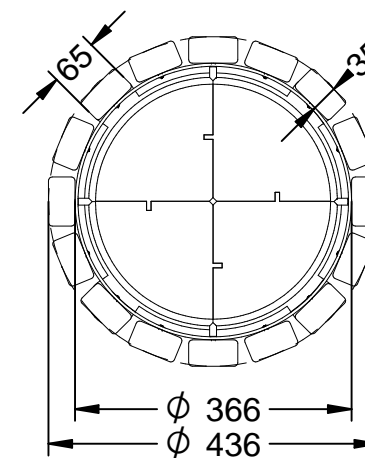
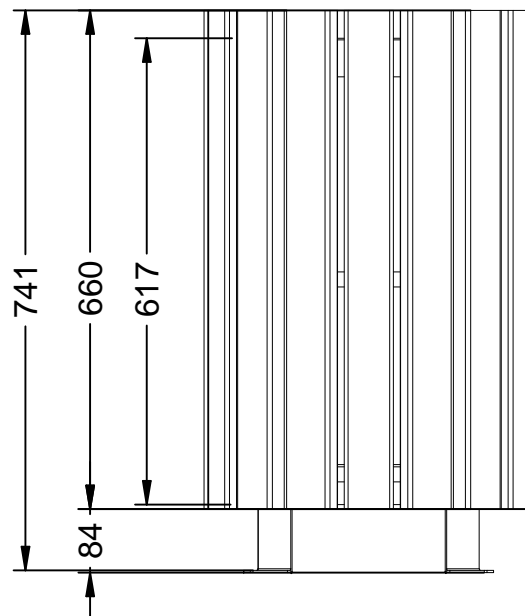


C-2017

Papelera modelo "Tarragona".

Revision: 01 - 07/04/2017



C-2017

Papelera modelo "Tarragona".

Revision: 01 - 07/04/2017



-ES-



Material:

Anclaje: Tornillo M10 x 100 mm
(No suministrado).

Listones: Madera de Sapeli.
Estructura: Acero galvanizado.

Embalaje: Caja de cartón.

Peso: 27 Kg.

Capacidad: 60 L.

Acabado:

Listones: Barniz fungicida e hidrofugo.
Estructura: Pintado en oxirón.

-CA-



Material:

Ancoratge: Cargol M10 x 100 mm
(No subministrat).

Llistons: Fusta de Sapeli.
Estructura: Acer galvanitzat.

Embalatge: Caixa de cartró.

Pes: 27 Kg.

Capacitat: 60 L.

Acabat:

Llistons: Vernís fungicida i hidròfug.
Estructura: Pintat en oxirón.

La cubeta no està inclosa.

-EN-



Material:

Anchorage: Screw M10 x 100 mm
(Not supplied).

Slats: Sapeli wood.
Structure: Galvanized steel.

Packing: Carton box.

Weight: 27 Kg.

Capacity: 60 L.

Paint finish:

Slats: Varnish fungicide and water-repellent.
Structure: Oxiron painted.

The bucket is not included.

-FR-



Matériel:

Ancrage: Vis M10 x 100 mm
(Non fourni).

Voliges: Bois Sapeli.
Structure: Acier galvanisé.

Conditionnement: Boîte en carton.

Poids: 27 Kg.

Capacité: 60 L.

Finition:

Fongicide liteaux et vernis hydrofuge.
Structure: Peint en oxiron.

La cuvette est pas inclus.

-PT-



Material:

Ancoragem: Parafuso M10 x 100 mm
(Não fornecido).

Ripas: Madeira Sapeli.
Estrutura: Aço galvanizado.

Embalagem: Caixa de cartão.

Peso: 27 kg.

Capacidade: 60 L.

Acabamento:

Ripas: Verniz fungicidas e repelentes de água.
Estrutura: Pintado em oxirón.

A cuvete não está incluída.