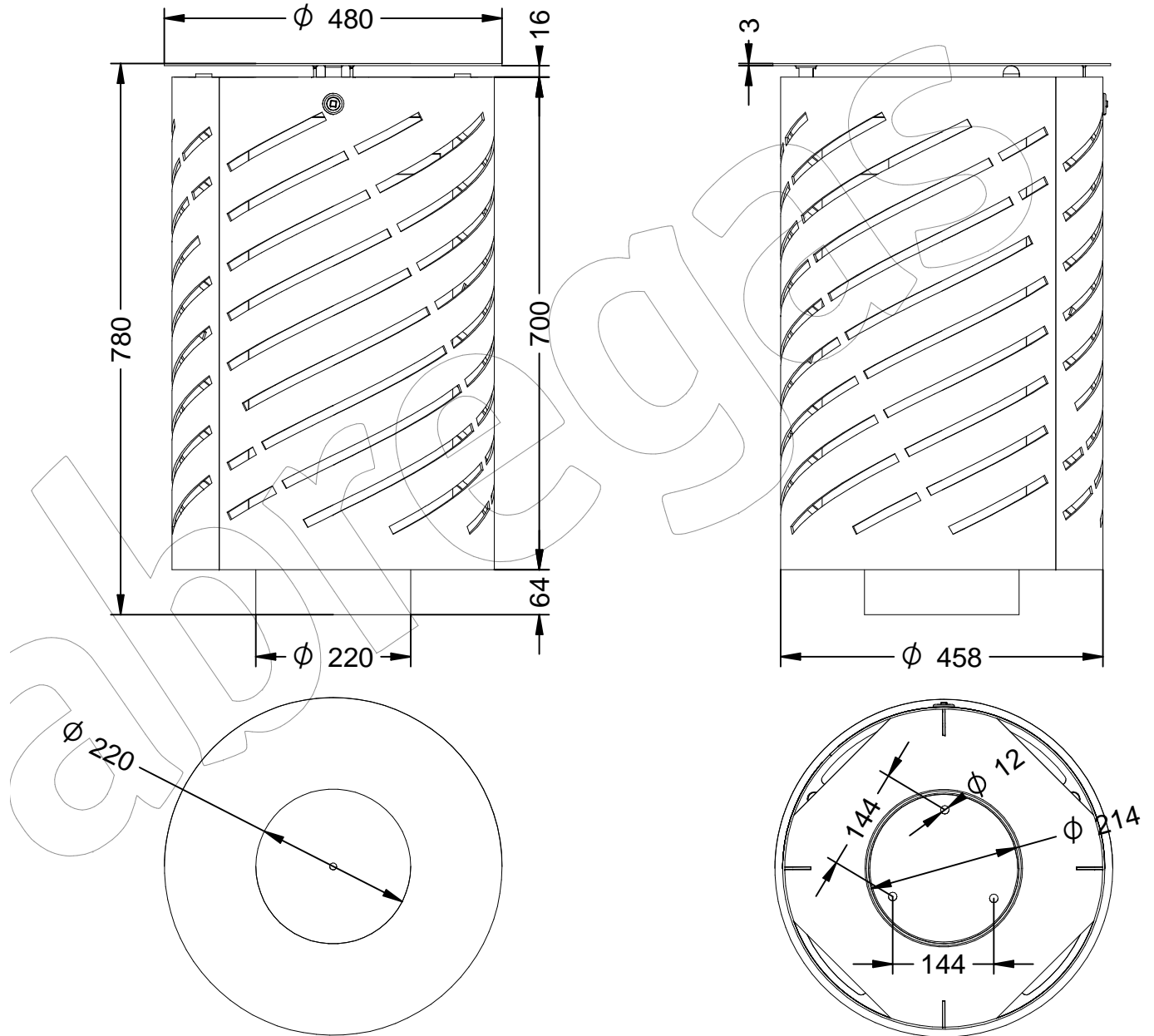


C-2016

Papelera modelo Spiral con cubeta, con tapa abatible y cierre, estructura en chapa de acero galvanizado con acabado en martelé.
Dimensiones: Ø480 x 780 mm.



C-2016

Papelera modelo Spiral con cubeta, con tapa abatible y cierre, estructura en chapa de acero galvanizado con acabado en martelé.
Dimensiones: Ø480 x 780 mm.



-ES- 

Descripción: Papelera modelo Spiral con cubeta, con tapa abatible y cierre, estructura en chapa de acero galvanizado con acabado en martelé.

Material:

Cuerpo y tapa: Chapa de Acero galvanizado.
Cubeta: Acero galvanizado.

Acabados: Pintado epoxi al horno en martelete.

Anclaje: Tornillo M10x100 mm (No suministrado).

Embalaje: Caja de cartón.

Capacidad: 65 Litros.

-EN- 

Description: Spiral model waste bin with bucket, with hinged lid and closure, with hammered finish structure.

Material:

Body and lid: Galvanized steel sheet.
Bucket: Galvanized steel.

Paint finish: Baked epoxy paint in hammered finish.

Anchoring: M10x100 mm screw (Not supplied).

Packaging: Cardboard box.

Capacity: 65 Litres.

-PT- 

Descrição: Papeleira modelo espiral com balde, com tampa articulada e fecho, com estrutura acabada em martelado.

Material:

Corpo e tampa: Chapa de aço galvanizado.
Balde: Aço galvanizado.

Acabamentos: Tinta epóxi cozida em martelete.

Âncora: Parafuso M10x100 mm (Não fornecido).

Embalagem: Caixa de cartão.

Capacidade: 65 Litros.

-CA- 

Descripció: Paperera model Spiral amb cubeta, amb tapa abatible i tancament, amb estructura acabada en martelé.

Material:

Cos i tapa: Xapa d'acer galvanitzat.
Cubeta: Acer galvanitzat.

Acabats: Pintat epoxi al forn a martelete.

Anclatge: Cargol M10x100 mm (No subministrat).

Embalatge: Caixa de cartró.

Capacitat: 65 Litres.

-FR- 

Description: Poubelle modèle spirale avec seau, avec couvercle à charnière et fermeture, avec structure finie en martelé.

Matériel:

Corps et couvercle: Tôle d'acier galvanisée.
Godet: Acier galvanisé.

Finitions: Peinture époxy cuite au four en martelete.

Ancrage: Vis M10x100 mm (Non fournie).

Emballage: Boîte en carton.

Capacité: 65 Litres.