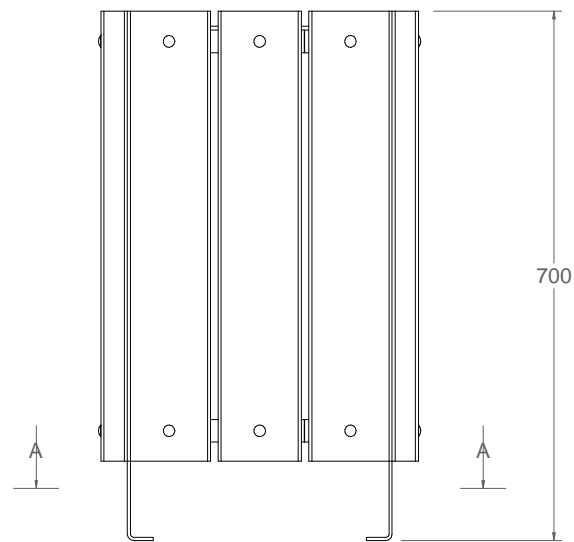
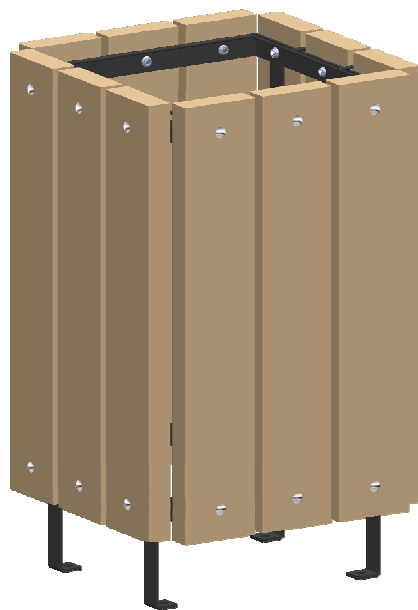
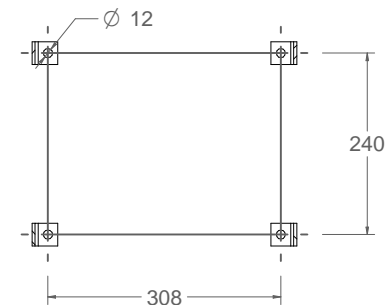


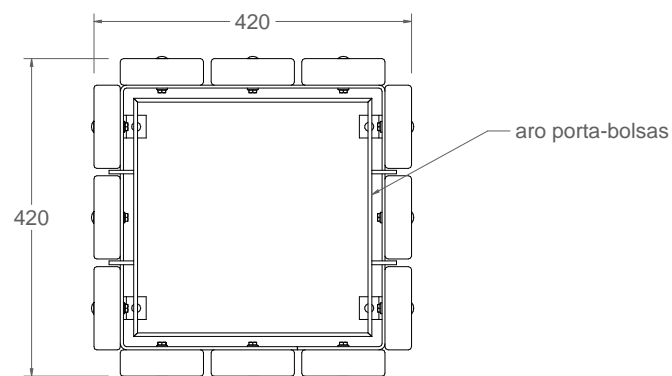
C-2010
Papelerera modelo Canada



vista alzado
1:10



CORTE A-A
1:10



vista en planta
1:10

Material:

- Estructura: Acero
- Listones: Madera, tropical

Peso: 22.03 kg

Acabado:

- Estructura: Pintado oxirón
- Listones: Barniz fungicida e hidrofugo

Embalaje: Caja de carton

Anclaje: Tornillo M10x100 (no suministrado)