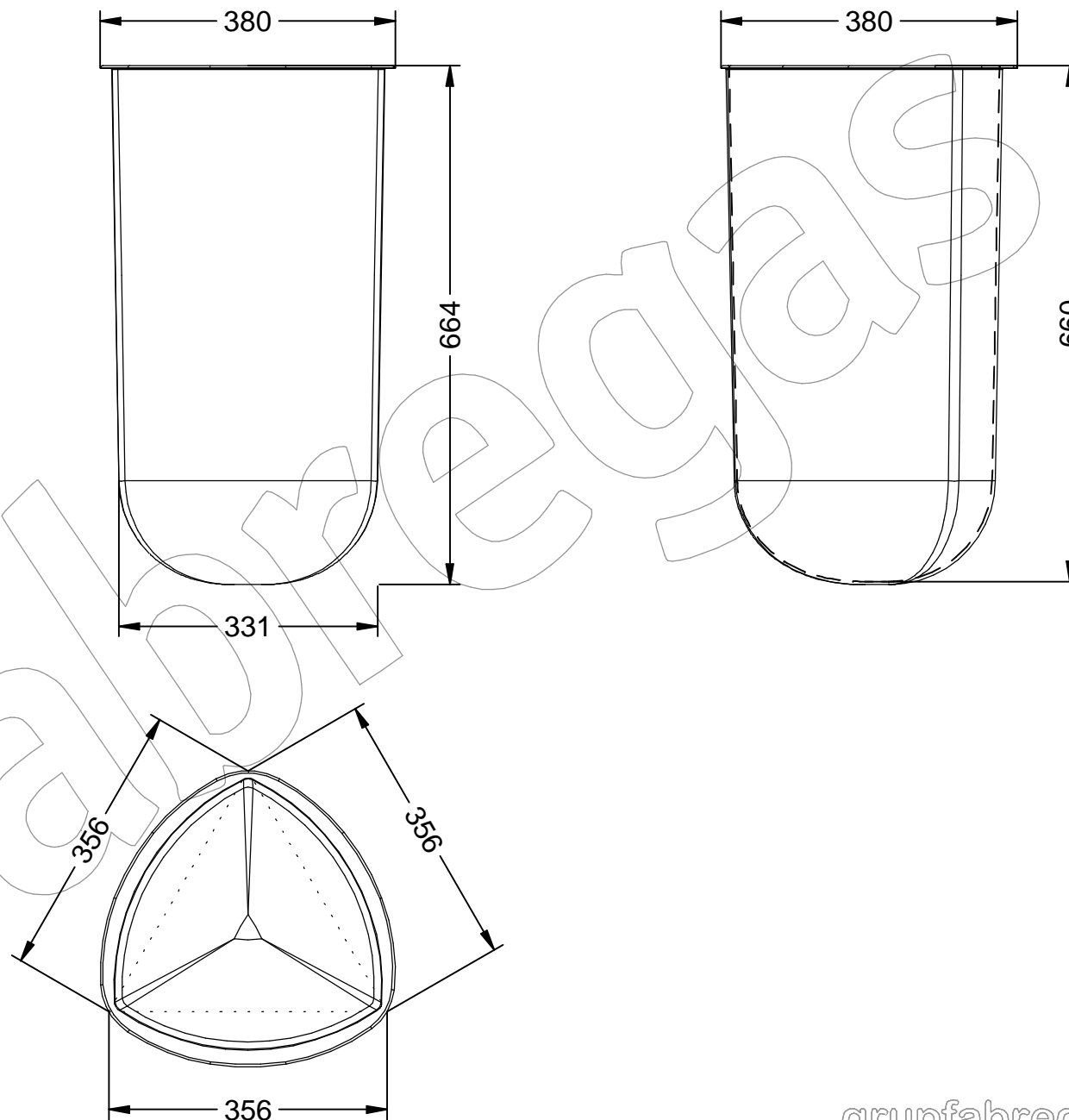


C-2009-PLAST-CUB-BLA

Cubeta para papelera Scuderia C-2009-PLAST, en polipropileno copolimero, con una capacidad de 50 Litros, de color blanco.

Revision: 01 - 11/11/2022

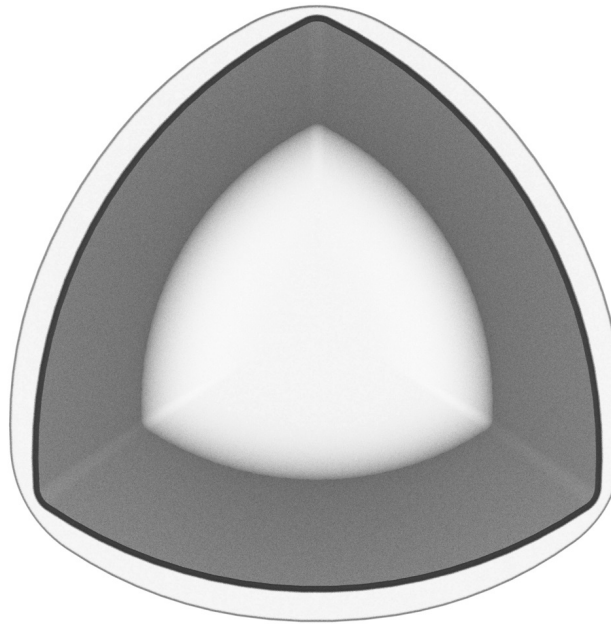


C-2009-PLAST-CUB-BLA

Cubeta para papelera Scuderia C-2009-PLAST, en polipropileno copolimero, con una capacidad de 50 Litros, de color blanco.

Revision: 01 - 11/11/2022

Detalles de la cubeta



La cubeta de la papelera Scuderia C-2009-PLAST dispone de 50 Litros de capacidad.

C-2009-PLAST-CUB-BLA

Cubeta para papelera Scuderia C-2009-PLAST, en polipropileno copolímero, con una capacidad de 50 Litros, de color blanco.

Revision: 01 - 11/11/2022



-ES- 

Descripción: Cubeta para la papelera Scuderia C-2009-PLAST fabricada en polipropileno copolímero, con una capacidad de 50 Litros, de color blanco translúcido.

Materiales: Polipropileno copolímero.
- Resistente.

- Capacidad: 50 L.
- Embalaje: Paletizado y plastificado.

-CA- 

Descripció: Cubeta per a la paperera Scuderia C-2009-PLAST fabricada en polipropilè copolímer, amb una capacitat de 50 Litres, de color blanc translúcid.

Materials: Polipropilè copolímer.
- Resistent.

- Capacitat: 50 L.
- Embalatge: Paletitzat i plastificat.

-EN- 

Description: Scuderia C-2009-PLAST litter bin
Made of polypropylene copolymer, with a capacity of 50 litres, translucent white.

Materials: Polypropylene copolymer.
- Resistant.

- Capacity: 50L.
- Packaging: Palletized and plasticized.

-FR- 

Description : Corbeille Scuderia C-2009-PLAST
Fabriqué en polypropylène copolymère, avec une capacité de 50 litres, blanc translucide.

Matériaux : Polypropylène copolymère.
- Résistant.

- Capacité : 50L.
- Conditionnement : Palettisé et plastifié.

-PT- 

Descrição: Lixeira Scuderia C-2009-PLAST
Fabricado em copolímero de polipropileno, com capacidade de 50 litros, branco translúcido.

Materiais: Copolímero de polipropileno.
- Resistente.

- Capacidade: 50L.
- Embalagem: Paletizada e plastificada.