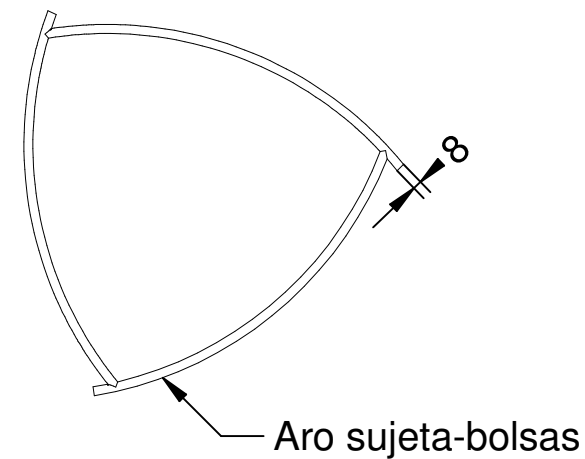
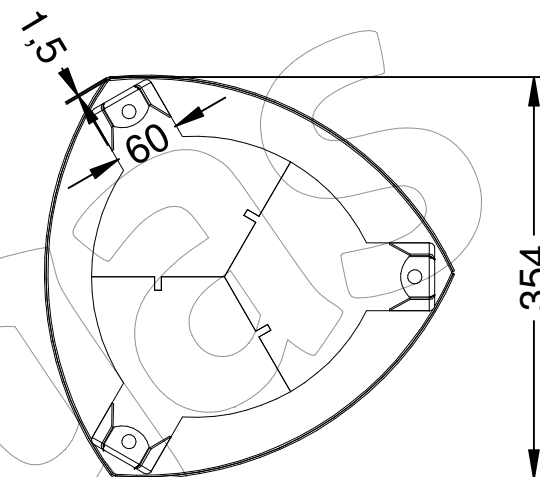
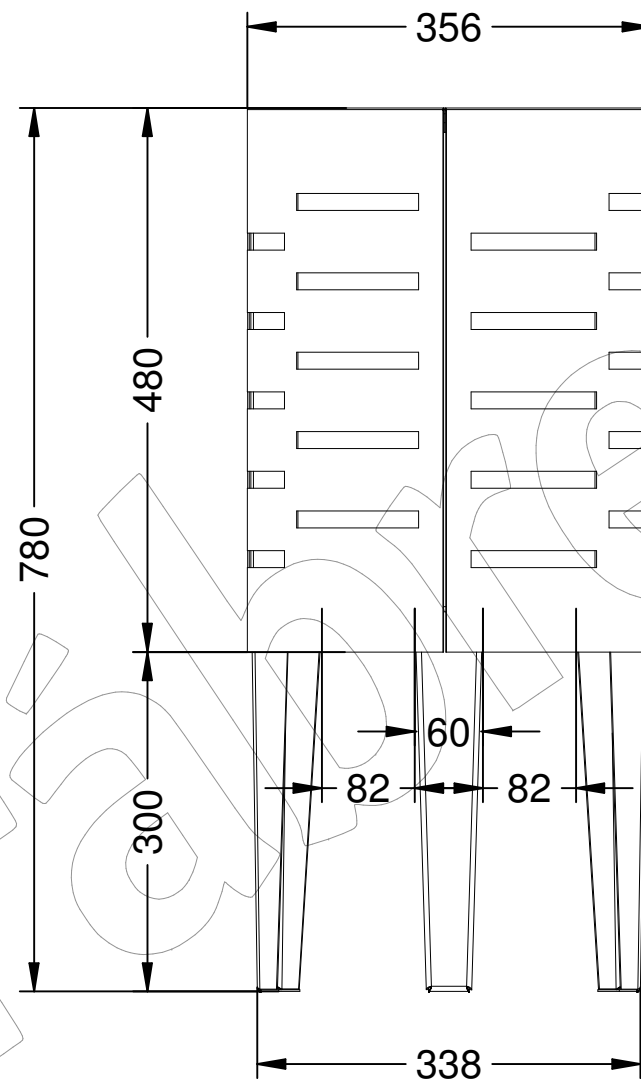


# C-2009-ECO

Papelera modelo Scuderia Eco en color gris martele.

Revision: 01 - 27/03/2017



## C-2009-ECO

Papelera modelo Scuderia Eco en color gris martele.

Revision: 01 - 27/03/2017



-ES- 

Materiales: Chapa de acero.

Acabado: Pintado en gris martele.

Embalaje: Caja de cartón.

Anclaje: Tacos y tornillos ( No suministrados).

Capacidad: 40 L.

-EN- 

Materials: Steel of sheet.

Paint finish: Painted in grey hammer.

Packing: Carton box.

Anchorage: Bolts and screws ( Not supplied).

Capacity: 40 L.

-PT- 

Material: Chapa de aço.

Acabado: Pintado de cinza martele.

Embalagem: Caixa de papelão.

Anchorage: Tacos e parafusos ( Não suministrados).

Capacidade: 40 L.

-CA- 

Materials: Xapa d'acer.

Acabat: Pintat en gris martele.

Embalatge: Caixa de cartró.

Anclatge: Tacs i cargols ( No subministrats).

Capacitat: 40 L.

-FR- 

Matière: Tôle d'acier.

Fini: Peint en gris martele.

Conditionnement: Boîte en carton.

Anchorage: Tacos et les vis ( Non fourni).

Capacité: 40 L.