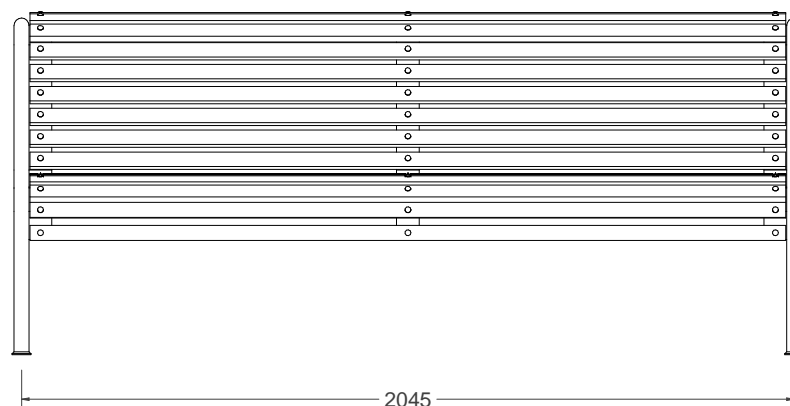
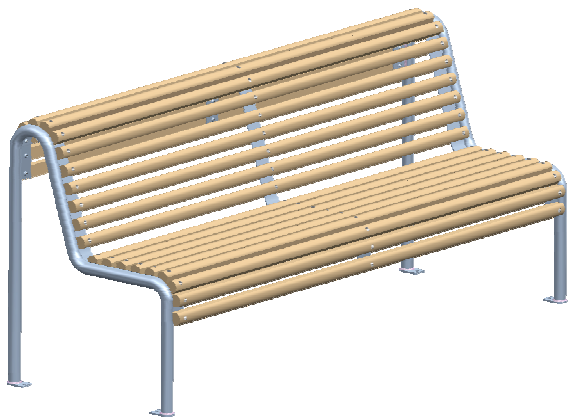
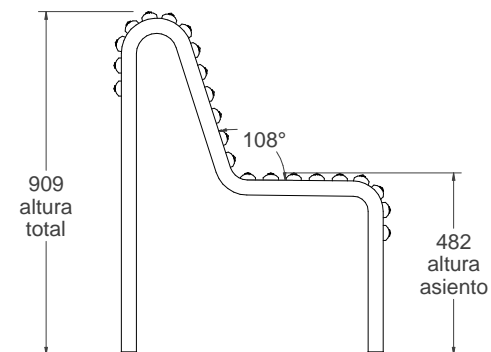


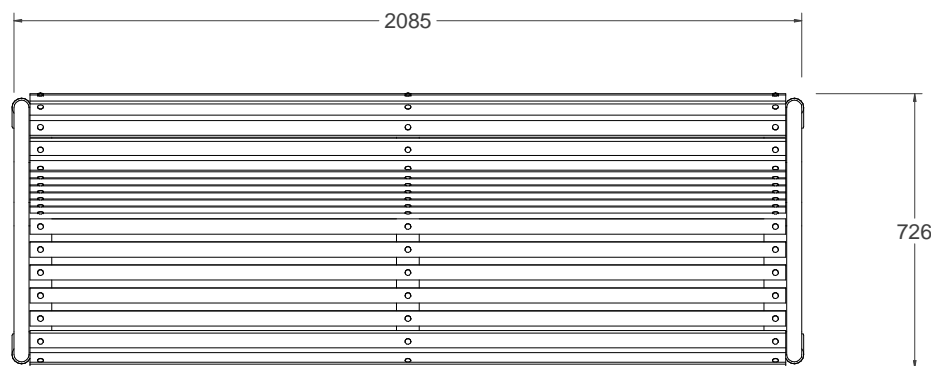
**C-2**  
Banco tipo Ciutat



vista frontal  
1:20



vista lateral  
1:20



vista en planta  
1:20

Material:

- Pies: ACERO GALVANIZADO
- Madera: Madera, tropical

Peso: 46,654 kg

Acabados:

- Pies: Galvanizado
- Madera: Barniz fungicida e hidrofugo

Anclaje: Tornillo M10x100 (no suministrado)

Embalaje: Paletizado y plastificado