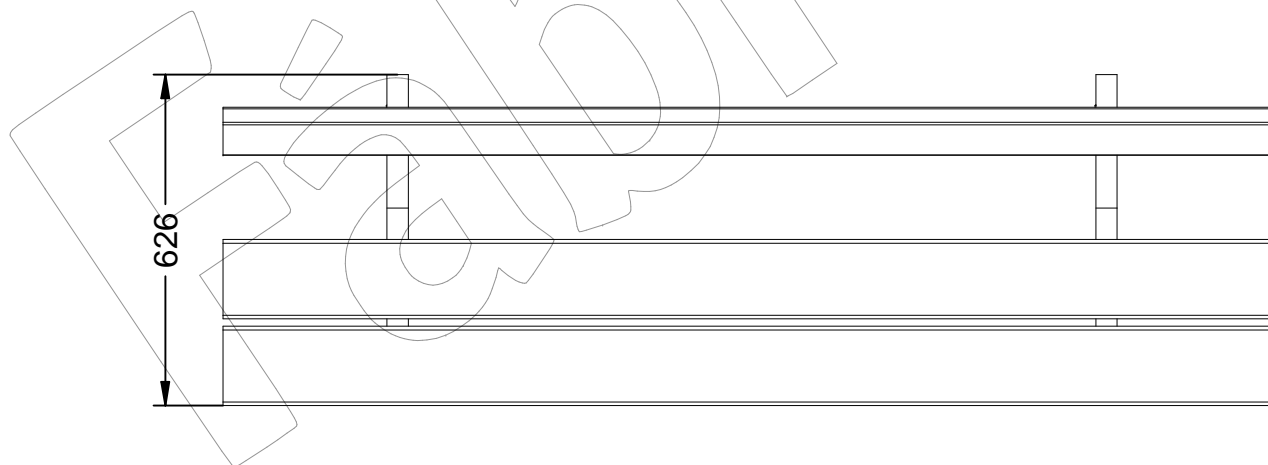
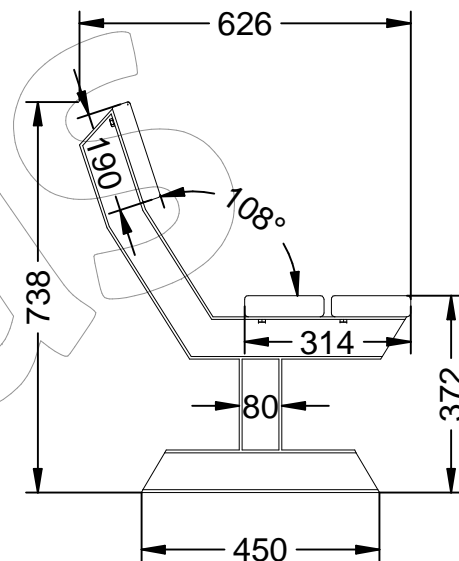
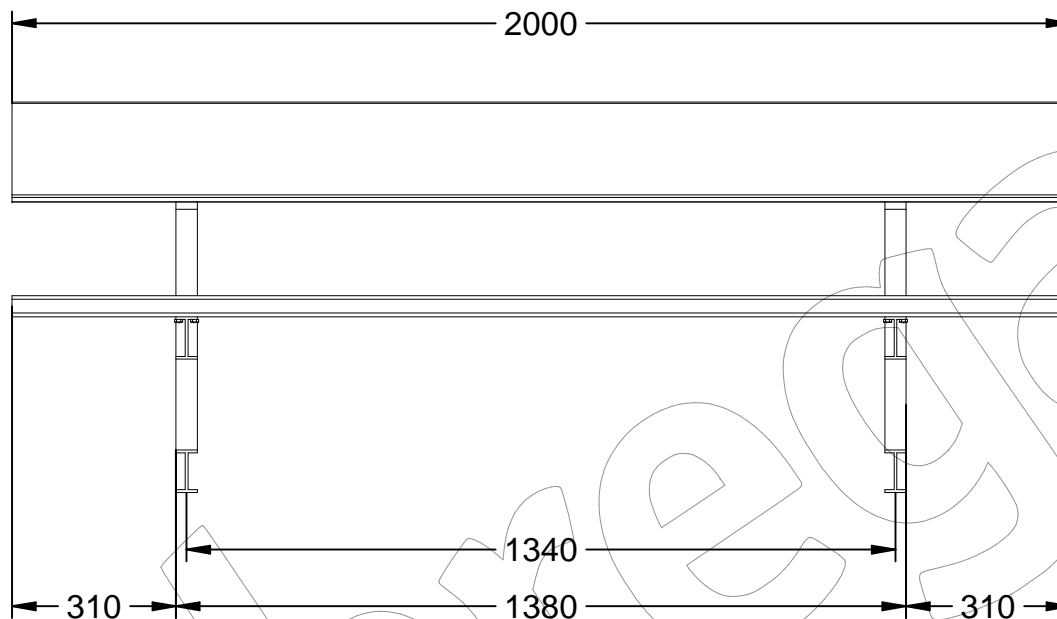


C-170

Banco tipo Pilar con 3 listones de madera de Guinea y patas de acero - IPN.

Revision: 01 - 24/11/2021



C-170

Banco tipo Pilar con 3 listones de madera de Guinea y patas de acero - IPN.

Revision: 01 - 24/11/2021



-ES- 

Descripción: Banco tipo Pilar con 3 listones de madera de Guinea y patas de acero.

Material:

Pata: Acero - IPN.
Listón: Madera de Guinea.

Acabados:
Pata: Pintado epoxi al horno.
Listones: Barnizados a poro abierto fungicida e insecticida.
Anclaje: Mediante empotramiento (4 tornillos DIN 933 M10x100 mm).

-EN- 

Description: Pilar type bench with 3 wooden slats from Guinea and steel legs.

Material:

Leg: Steel - IPN.
Strip: Guinea wood.

Paint finish:
Leg: Baked epoxy painted.
Battens: Fungicide and insecticide open pore varnishes.
Anchoring: By embedment (4 DIN 933 M10x100 mm screws).

-PT- 

Descrição: Banco tipo Pilar com 3 ripas de madeira da Guiné e pernas de aço.

Material:

Perna: Aço - IPN.
Tira: Madeira da Guiné.

Acabamentos:
Perna: Cozida e pintada com epóxi.
Battens: Vernizes fungicidas e inseticidas de poros abertos.
Ancoragem: Por embutimento (4 parafusos DIN 933 M10x100 mm).

-CA- 

Descripció: Banc tipus Pilar amb 3 llistons de fusta Guinea i potes d'acer.

Material:

Pota: Acer - IPN.
Listó: Fusta de Guinea.

Acabats:
Pota: Pintat epoxi al forn.
Llistons: Envernissats a porus obert fungicida i insecticida.
Anclatge: Mitjançant encastament (4 cargols DIN 933 M10x100 mm).

-FR- 

Description: Banc type Pilar avec 3 lattes en bois de Guinée et pieds en acier.

Matériel:

Pied: Acier - IPN.
Lame: Bois de Guinée.

Finitions:
Jambe: Peinture époxy cuite au four.
Lattes: Vernis fungicides et insecticides à pores ouverts.
Ancrage: Par encastrement (4 vis DIN 933 M10x100 mm).