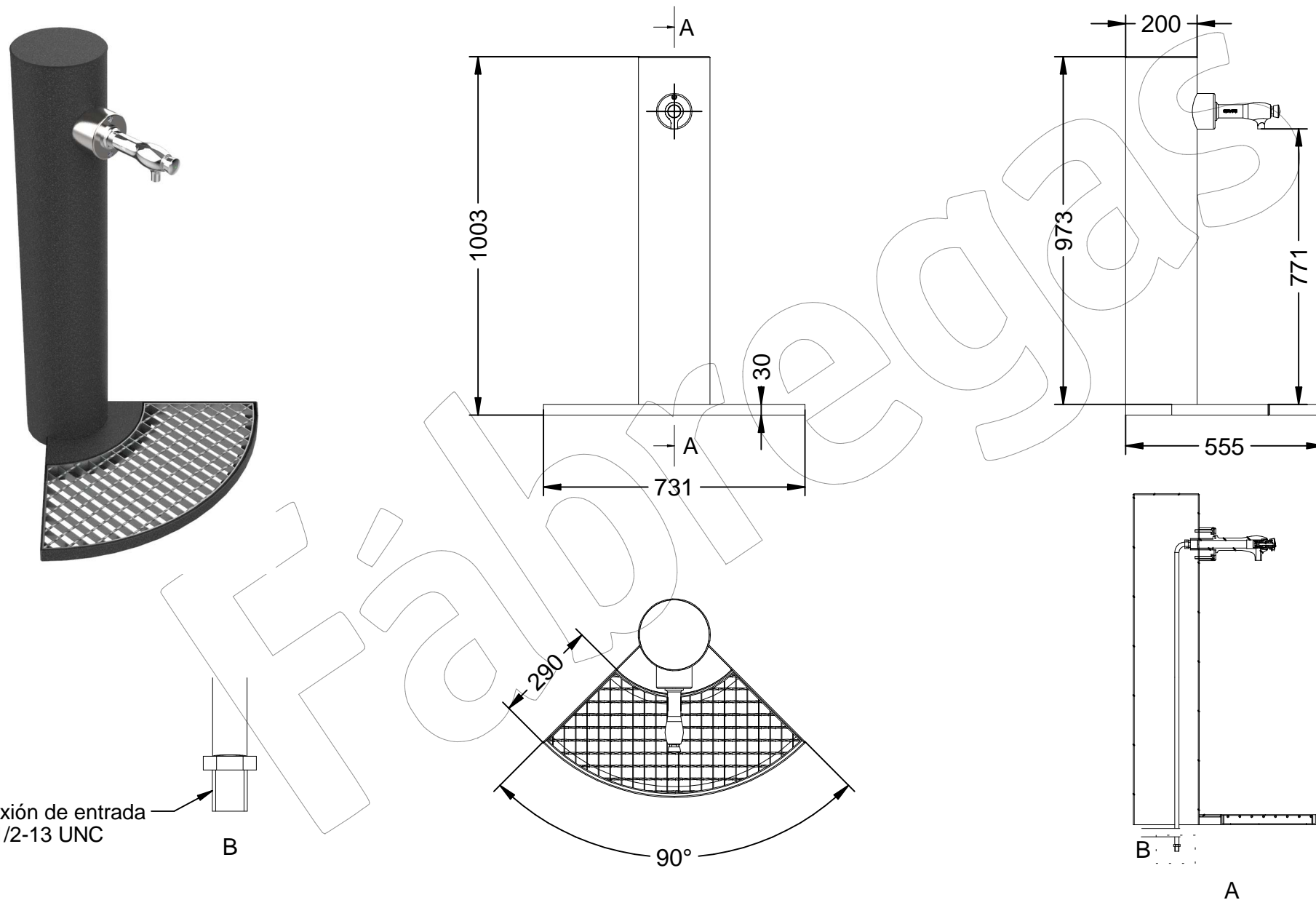


# C-15-CROM-RE

Fuente modelo Vendôme con 1/4 de rejilla circular en acero galvanizado y grifo de latón ( Cromado).

Revision: 01 - 05/07/2019



Conexión de entrada  
1/2-13 UNC

B

90°

B

A

# C-15-CROM-RE

Fuente modelo Vendôme con 1/4 de rejilla circular en acero galvanizado y grifo de latón ( Cromado).

Revision: 01 - 05/07/2019

Fábregas



**-ES-** 

Descripción: Fuente modelo Vendôme con 1/4 de rejilla circular en acero galvanizado y grifo de latón (Cromado).

Materiales:  
Cuerpo: Acero.  
Grifo: Latón ( Color plata).  
Rejilla: Acero galvanizado.

Características:  
Grifo pulsador temporizado con regulación de caudal.  
Conexión de entrada de 1/2 pulgadas.

Acabados:  
Cuerpo: Pintado en gris martelé.  
Grifo: Pulido brillante.

- IMPORTANTE -

Antes de la temporada de heladas:

Embalaje: Paletizado y plastificado.  
Anclaje: Por empotramiento.

Es imprescindible, cerrar el paso de agua vaciar las canalizaciones y recomendable sacar eventualmente la cabeza del grifo.

**-EN-** 

Description: Source model Vendôme with 1/4 circular grid in galvanized steel and brass tap ( Chrome).

Materials:  
Body: Steel  
Faucet: Brass (Silver color).  
Grid: Galvanized steel.

Features:  
Timed push-button tap with regulation of flow.  
1/2 inch inlet connection.

Paint finish:  
Body: Painted in gray hammered.  
Faucet: Bright polish.

- IMPORTANT -

Before the frost season:

Packing: Palletized and plasticized.  
Anchorage: By embedment.

It is essential to close the water passage empty the pipes and recommended eventually remove the head from the tap.

**-PT-** 

Descrição: Modelo de fonte Vendôme com 1/4 de grade circular em aço galvanizado e latão torneira ( Cromo).

Materiais:  
Corpo: Aço  
Torneira: Latão (cor prata).  
Grade: Aço galvanizado.

Características:  
Torneira temporizada com regulagem de fluxo.  
Conexão de entrada de 1/2 polegada.

Acabamentos:  
Corpo: Pintado em cinza martelado.  
Toque: Polimento brilhante.

- IMPORTANTE -

Antes da estação das geadas:

Embalagem: Paletizado e plastificado.  
Ancoragem: Por inclusão.

É essencial fechar a passagem da água esvazie os canos e recomende eventualmente remova a cabeça da torneira.

**-CA-** 

Descripció: Font model Vendôme amb 1/4 de reixeta circular en acer galvanitzat i aixeta de llautó ( Cromat).

Materials:  
Cos: Acer.  
Aixeta: Llautó (Color plata).  
Reixeta: Acer galvanitzat.

Característiques:  
Aixeta pulsador temporitzat amb regulació de cabal.  
Connexió d'entrada de 1/2 polzades.

Acabats:  
Cos: Pintat en gris martelé.  
Aixeta: Polit brillant.

- IMPORTANT -

Abans de la temporada de gelades:

Embalatge: Paletitzat i plastificat.  
Anclatge: Per encastament.

És imprescindible, tancar el pas d'aigua buidar les canalitzacions i recomanable treure eventualment el cap de l'aixeta.

**-FR-** 

Description: Modèle source Vendôme avec grille 1/4 circulaire en acier galvanisé et robinet en laiton ( Chrome).

Matériaux:  
Corps: Acier  
Robinet: Laiton ( Couleur argentée).  
Grille: Acier galvanisé.

Caractéristiques:  
Robinet à bouton poussoir avec réglage d'écoulement.  
Connexion d'entrée 1/2 pouce.

Finitions:  
Corps: Peint en gris martelé.  
Robinet: Vernis brillant.

- IMPORTANT -

Avant la saison du gel:

Emballage: Palettisé et plastifié.  
Ancrage: Par embedment.

Il est essentiel de fermer le passage de l'eau vider les tuyaux et recommandé éventuellement retirer la tête du robinet.

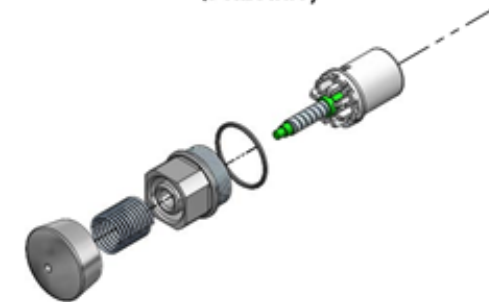
# Mantenimiento y recomendaciones de uso:

En el caso de roturas, se pueden comprar en ferreterías o distribuidores locales, es el recambio más comercializado de Presto.

Son los siguientes dependiendo del acabado del grifo:

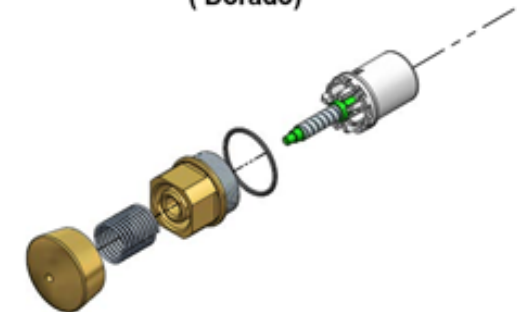
GRIF-10-CROM-RECAM CABEZA (F-C/P) Cromada 1025  
( Color Plata).  
Referencia Presto Iberica 1028

GRIF-10-CROM-RECAM  
(Plateado)



GRIF-10-CROM-RECAM CABEZA (F-C/P) Pulida 1965  
( Color Oro).  
Referencia Presto Iberica 1965

GRIF-10-RECAM  
( Dorado)



## Dispositivo de reglaje de caudal

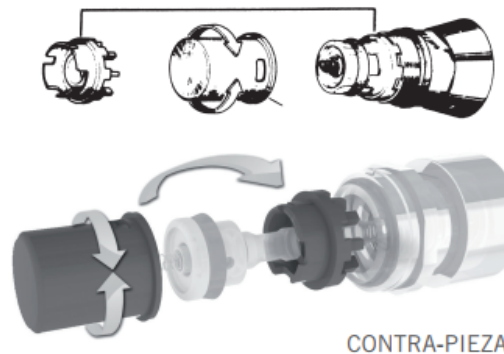
Un dispositivo de reglaje de caudal incorporado en la cabeza del grifo (pat. PRESTO) permite variar la sección de paso de agua y por consiguiente el caudal.

### Cómo efectuar el reglaje de caudal

- 1) Desenroscar la cabeza del grifo.
- 2) Sacar el cilindro de plástico de la cabeza.
- 3) Girar el cilindro de forma que presente la sección de paso de agua sobre la abertura correspondiente a la contrapieza.
- 4) Montar nuevamente sobre la cabeza en la posición correcta.
- 5) Volver a roscar la cabeza sobre el cuerpo del grifo.

#### Protección contra el hielo

- Al terminar la temporada
- Efectuar el vaciado de las canalizaciones.
- Apretar varias veces el pulsador.
- Sacar eventualmente la cabeza del grifo.



## Mantenimiento para todos los modelos de Lavabos

#### Si el grifo no cierra, verificar:

- La limpieza de la junta de cierre.
- Que el resorte desobturador se desliza libremente en el taladro chicler (taladro calibrado, no se debe agrandar).

#### Si el grifo se cierra muy rápidamente, verificar:

- La limpieza de la junta del pistón.
- En los dos casos, para eliminar esta anomalía, es suficiente con desenroscar la cabeza, sacar el cilindro e introducir el mecanismo en agua corriente.