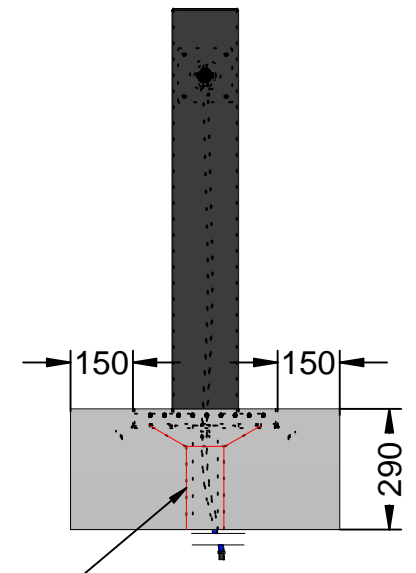
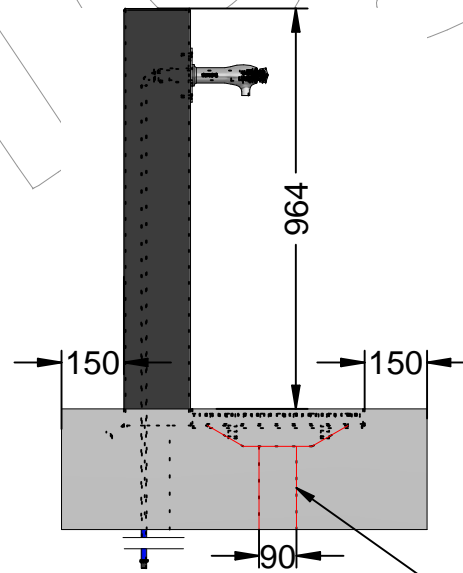
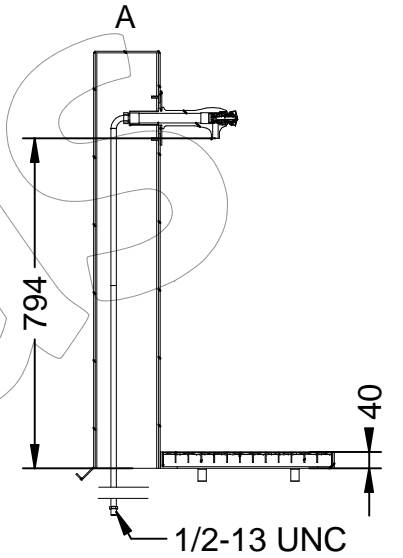
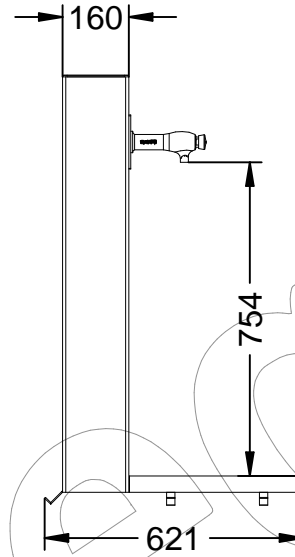
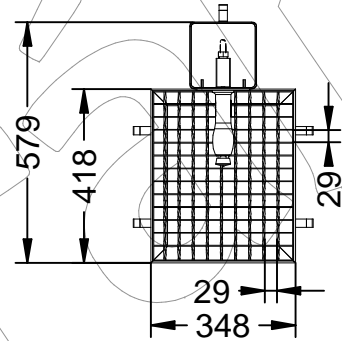
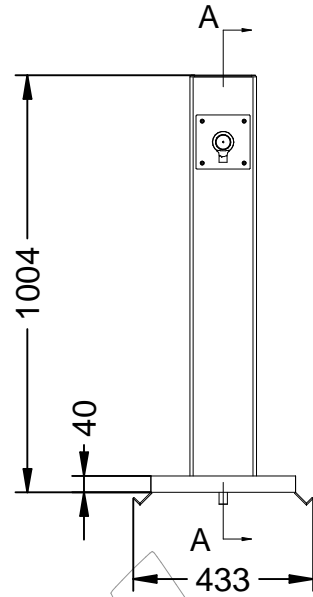


C-14

Fuente modelo Galdana con rejilla en acero galvanizado y grifo cromado (Color plata).

Revision: 01 - 13/06/2019

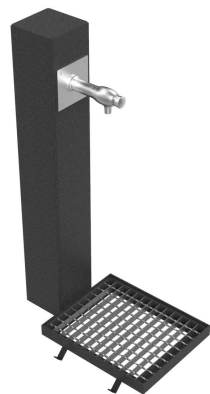


Tubo de conexión de desagüe

C-14

Fuente modelo Galdana con rejilla en acero galvanizado y grifo cromado (Color plata).

Revision: 01 - 13/06/2019



Segun Orden 4057 del Boletín Oficial del Estado, la fuente cuenta con una área de utilización en la que puede inscribirse un circulo de 1,50 m de diámetro libre de obstáculos.

-ES-

Descripción: Fuente modelo Galdana con rejilla de desagüe en acero galvanizado y grifo de latón (Cromado).

Materiales:
Cuerpo: Acero.
Grifo: Latón (Color plata).
Rejilla: Acero.

Características:
Grifo pulsador temporizado con regulación de caudal.
Conexión de entrada de 1/2 pulgadas.

Acabados:
Cuerpo: Pintado en gris martelé.
Grifo: Pulido brillante.
Rejilla: Galvanizado.

- IMPORTANTE -

Antes de la temporada de heladas:

Embalaje: Paletizado y plastificado.
Anclaje: Por empotramiento.

Es imprescindible, cerrar el paso de agua vaciar las canalizaciones y recomendable sacar eventualmente la cabeza del grifo.

-EN-

Description: Galdana model fountain with steel grid galvanized and brass tap (Chromed).

Materials:
Body: Steel.
Faucet: Brass (Silver color).
Grid: Steel.

Features:
Timed push-button tap with regulation of flow.
1/2 inch inlet connection.

Paint finish:
Body: Painted in marteled grey.
Faucet: Bright polish.
Grid: Galvanized.

- IMPORTANT -

Before the frost season:

Packing: Palletized and plasticized.
Anchorage: By embedment.

It is essential to close the water passage empty the pipes and recommended eventually remove the head from the tap.

-PT-

Descrição: Fonte modelo Galdana com grade de aço torneira galvanizada e latão (Cromada).

Materiais:
Corpo: Aço.
Torneira: Latão (Cor prata).
Grade: Aço.

Características:
Torneira temporizada com regulagem de fluxo.
Conexão de entrada de 1/2 polegada.

Acabamentos:
Corpo: Pintado em cinza martele.
Torneira: Polimento brilhante.
Grade: Galvanizado.

- IMPORTANTE -

Antes da estação das geadas:

Embalagem: Paletizado e plastificado.
Ancoragem: Por inclusão.

É essencial fechar a passagem da água esvazie os canos e recomende eventualmente remova a cabeça da torneira.

-CA-

Descripció: Font model Galdana amb reixa d'acer galvanitzat i aixeta de llautó (Cromat).

Materials:
Cos: Acer.
Aixeta: Llautó (Color plata).
Reixeta: Acer.

Característiques:
Aixeta pulsador temporitzat amb regulació de cabal.
Connexió d'entrada de 1/2 polzades.

Acabats:
Cos: Pintat en gris martelé.
Aixeta: Polit brillant.
Reixeta: Galvanitzat.

- IMPORTANT -

Abans de la temporada de gelades:

Embalatge: Paletitzat i plastificat.
Anclatge: Per encastament.

És imprescindible, tancar el pas d'aigua buidar les canalitzacions i recomanable treure eventualment el cap de l'aixeta.

-FR-

Description: Fontaine modèle Galdana avec grille en acier Robinet galvanisé et laiton (Chromé).

Matériaux:
Corps: Acier.
Robinet: Laiton (Couleur argentée).
Grille: Acier.

Caractéristiques:
Robinet à bouton poussoir avec réglage d'écoulement.
Connexion d'entrée 1/2 pouce.

Finitions:
Corps: Peint en gris martelé.
Robinet: Vernis brillant.
Grille: Galvanisée.

- IMPORTANT -

Avant la saison du gel:

Emballage: Palettisé et plastifié.
Ancrage: Par embedment.

Il est essentiel de fermer le passage de l'eau vider les tuyaux et recommandé éventuellement retirer la tête du robinet.