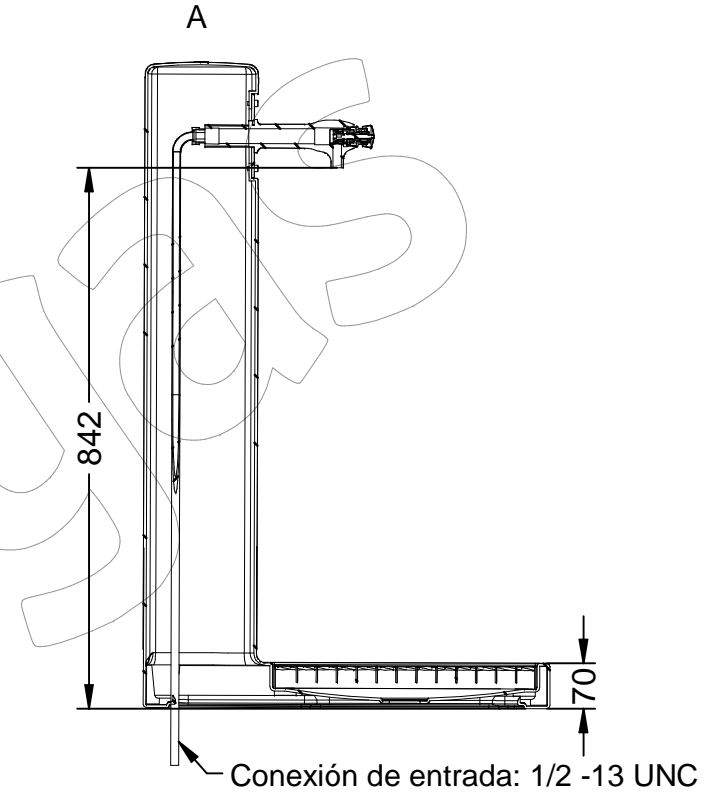
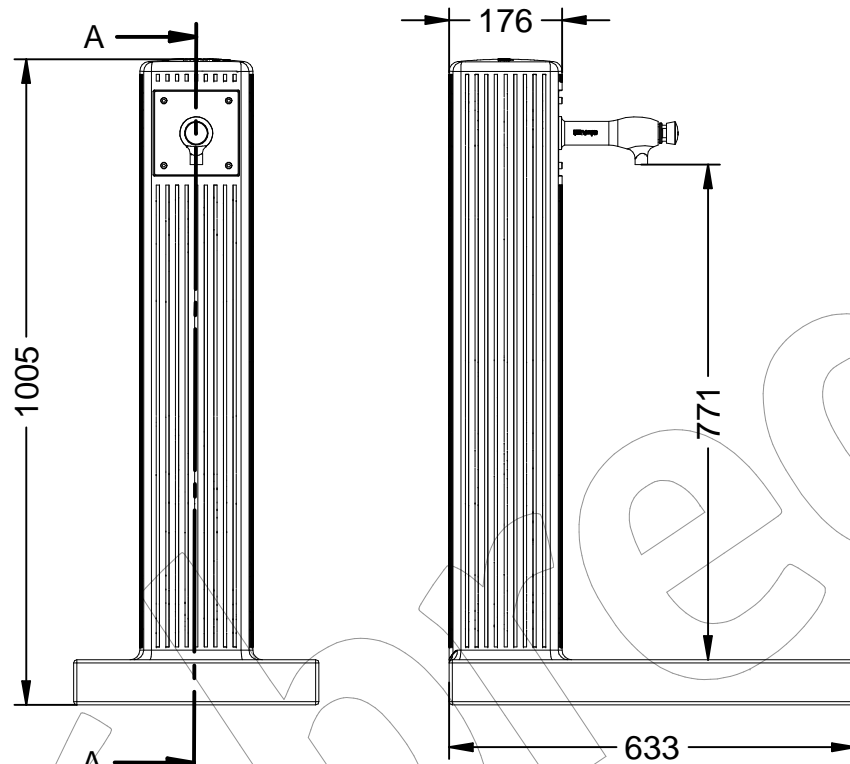
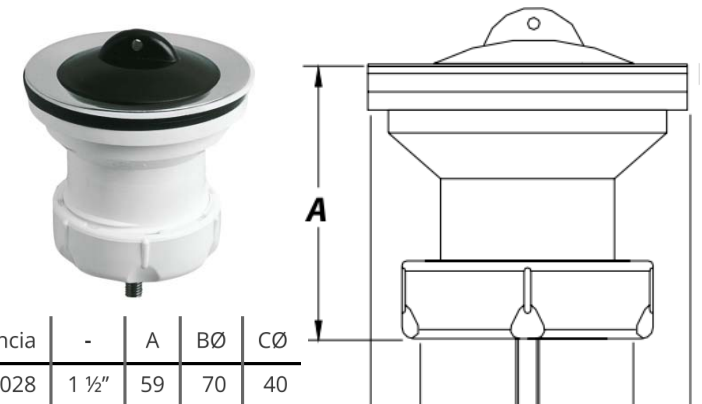
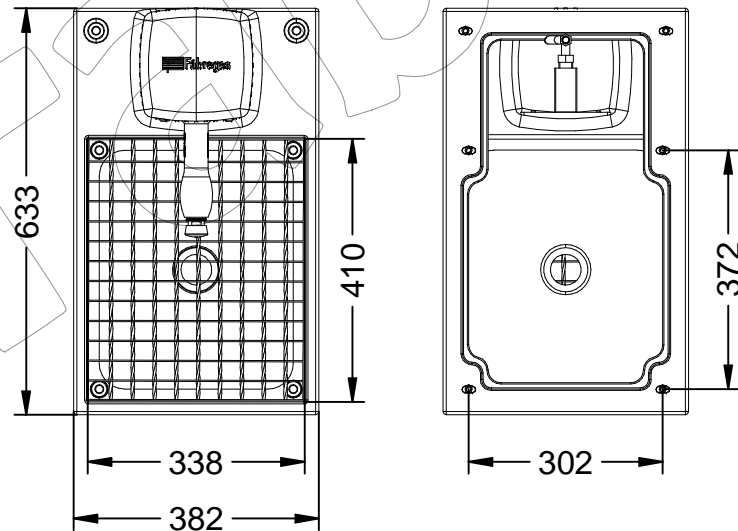


# C-14-PLAST-COR

Fuente modelo Galdana PLAST, fabricada en polietileno de media densidad de color Corten RAL 8017, con reja de acero galvanizado y válvula de desagüe.  
Dimensiones: 382 x 633 x 1005 mm de altura.



Válvula de desagüe (Incluida con la fuente)



Referencia	-	A	BØ	CØ
011028	1 1/2"	59	70	40

Gama de colores → [Página 2.](#)  
Descripción Multi-idioma → [Página 3.](#)

Parques y Jardines Fabregas S.A.U.

## C-14-PLAST-COR

Fuente modelo Galdana PLAST, fabricada en polietileno de media densidad de color Corten RAL 8017, con reja de acero galvanizado y válvula de desagüe.  
Dimensiones: 382 x 633 x 1005 mm de altura.

Disponibile en varios colores

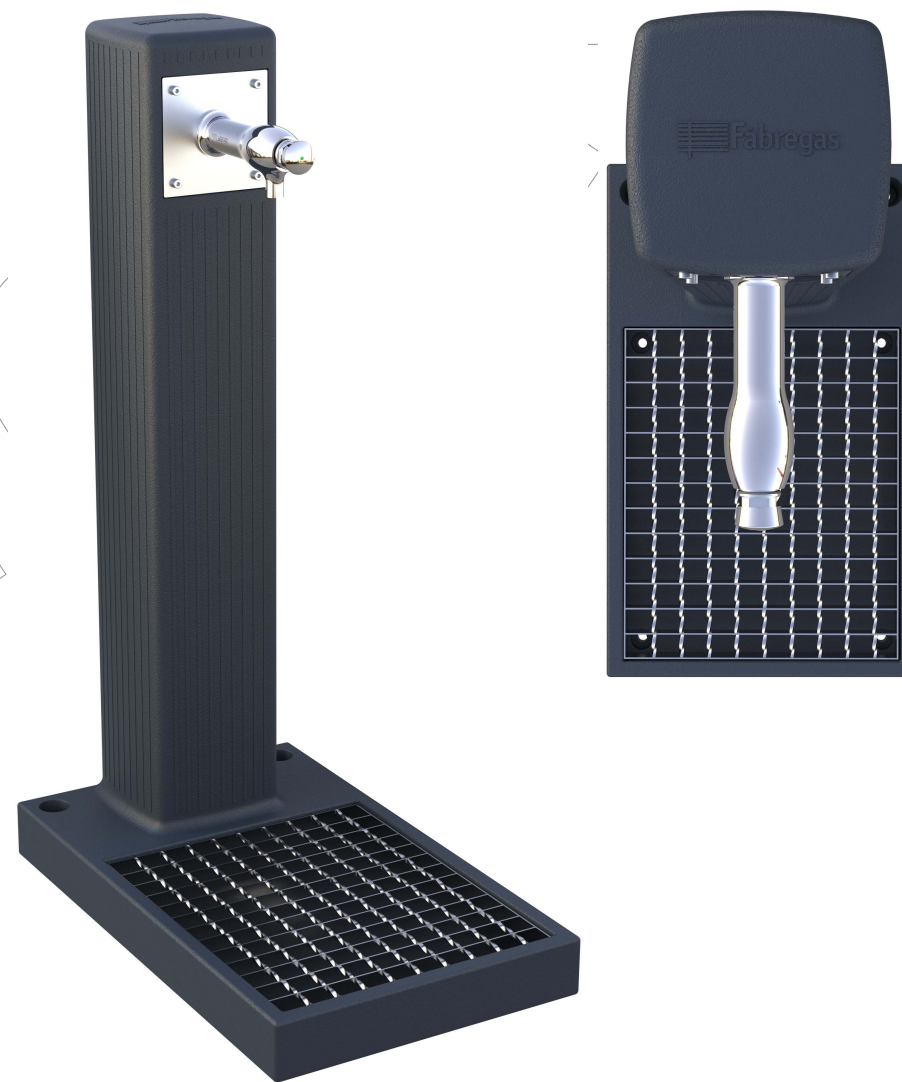
### C-14-PLAST-COR (RAL 8017)

Color: Corten



### C-14-PLAST-GRI (RAL 7021)

Color: Gris



# C-14-PLAST-COR

Fuente modelo Galdana PLAST, fabricada en polietileno de media densidad de color Corten RAL 8017, con reja de acero galvanizado y válvula de desagüe.  
Dimensiones: 382 x 633 x 1005 mm de altura.



**-ES-**

**Descripción:** Fuente modelo Galdana PLAST, fabricada en polietileno de media densidad (MDPE), de color Corten RAL 8017, con tratamiento UV, dispone de un grifo de latón cromado, con reja de acero galvanizado y válvula de desagüe.

**Materiales:**

Cuerpo: Polietileno de media densidad.  
Grifo: Latón (Color plata).  
Reja: Acero.

**Características:**

Grifo pulsador temporizado con regulación de caudal.  
Válvula de desagüe para conexión de tubo DN40 (Tubo de desagüe no incluido).  
Conexión de entrada: 1/2" Hembra (Para conectar la toma de agua).

**Acabados:**

Cuerpo: Protección UV.  
Grifo: Pulido Brillante.  
Reja: Galvanizado.

**Disponible en varios colores:**

- Gris RAL 7021
- Corten RAL 8017

**Anclaje:** Mediante 6 tornillos DIN 933 M8 x 80 mm.

**-EN-**

**Description:** Galdana PLAST model fountain, made of medium-density polyethylene (MDPE), Cut RAL 8017, with UV treatment, has a chromed brass faucet, with galvanized steel grate and drain valve.

**Materials:**

Body: Medium density polyethylene.  
Faucet: Brass (Silver Color).  
Grille: Steel.

**Characteristics:**

Timed push-button faucet with flow regulation.  
Drain valve for connection of DN40 pipe (drain pipe not included).  
Input connection: 1/2" Female (For connect the water supply).

**Paint Finish:**

Body: UV protection.  
Faucet: Bright Polished.  
Grille: Galvanized.

**Available in various colors:**

- Grey RAL 7021
- Cut RAL 8017

**Anchoring:** Using 6 DIN 933 M8 x 80 mm screws.

**-PT-**

**Descrição:** Fonte modelo Galdana PLAST, fabricada em polietileno de média densidade (MDPE), cor Corte RAL 8017, com tratamento UV, possui torneira em latão cromado, com grelha em aço galvanizado e válvula de drenagem.

**Materiais:**

Corpo: Polietileno de média densidade.  
Torneira: Latão (Cor Prata).  
Grade: Aço.

**Características:**

Torneira com botão cronometrado com regulação de fluxo.  
Válvula de drenagem para conexão de Tubo DN40 (tubo de drenagem não incluído).  
Conexão de entrada: 1/2" Fêmea (Para conectar o abastecimento de água).

**Acabamentos:**

Corpo: Proteção UV.  
Torneira: Polida Brilhante.  
Grade: Galvanizada.

**Disponível em várias cores:**

- Cinza RAL 7021
- Corte RAL 8017

**Fixação:** Utilizando 6 parafusos DIN 933 M8 x 80 mm.

**-CA-**

**Descripció:** Font model Galdana PLAST, fabricada en polietilè de mitjana densitat (MDPE), de color Corten RAL 8017, amb tractament UV, disposa d'una aixeta de llautó cromat, amb reixa d'acer galvanitzat i vàlvula de desguàs

**Materials:**

Cos: Polietilè de mitjana densitat.  
Aixeta: Llautó (Color plata).  
Reixeta: Acer.

**Característiques:**

Aixeta polsador temporitzat amb regulació de cabal.  
Vàlvula de desguàs per a connexió de tub DN40 (Tub de desguàs no inclòs).  
Connexió d'entrada: 1/2" Femella (Per connectar la presa daigua).

**Acabats:**

Cos: Protecció UV.  
Aixeta: Polit Brillant.  
Reixeta: Galvanitzat

**Disponible en diversos colors:**

- Gris RAL 7021
- Corten RAL 8017

**Anclatge:** Mitjançant 6 cargols DIN 933 M8 x 80 mm

**-FR-**

**Description:** Fontaine modèle Galdana PLAST, réalisée en polyéthylène moyenne densité (MDPE), Couper RAL 8017, avec traitement UV, possède un robinet en laiton chromé, avec grille en acier galvanisé et robinet de vidange.

**Matériaux:**

Corps: Polyéthylène moyenne densité.  
Robinet: Laiton (couleur argent).  
Calandre: Acier.

**Caractéristiques:**

Robinet à bouton-poussoir temporisé avec régulation de débit.  
Vanne de vidange pour le raccordement de Tuyau DN40 (tuyau d'évacuation non inclus).  
Connexion d'entrée: 1/2" Femelle (Pour raccorder l'arrivée d'eau).

**Finitions:**

Corps: Protection UV.  
Robinet: Poli brillant.  
Grille: Galvanisée.

**Disponible en différentes couleurs:**

- Gris RAL 7021
- Couper RAL 8017

**Ancrage:** Par 6 vis DIN 933 M8 x 80 mm.

**-ES-**

**IMPORTANTE:**

Es imprescindible, cerrar el paso de agua y vaciar las canalizaciones, es recomendable sacar eventualmente la cabeza del grifo para evitar posibles roturas.

**-EN-**

**IMPORTANT:**

It is essential to close the passage of water and empty the pipes, it is advisable to eventually remove the faucet head to avoid possible breakage.