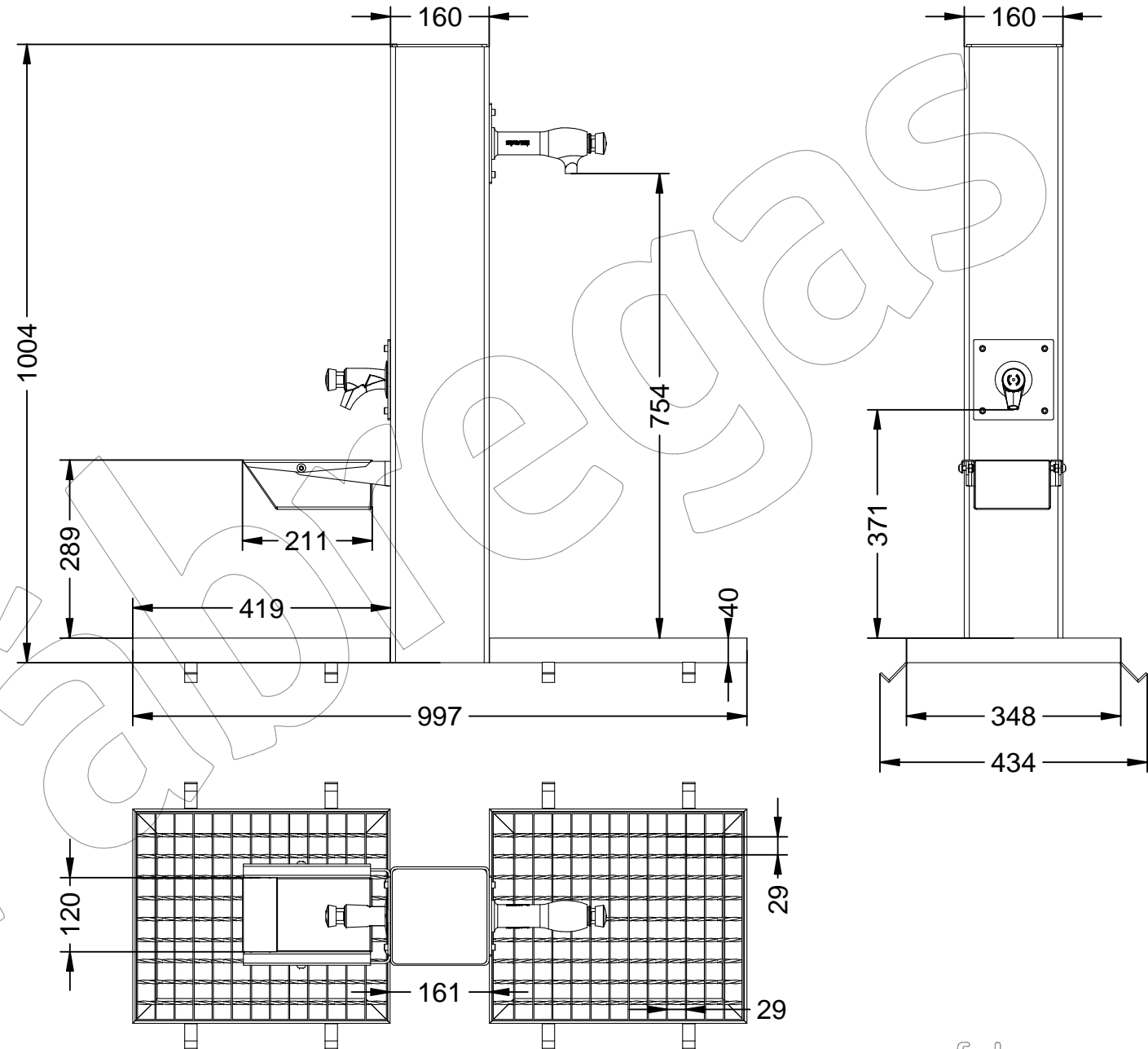
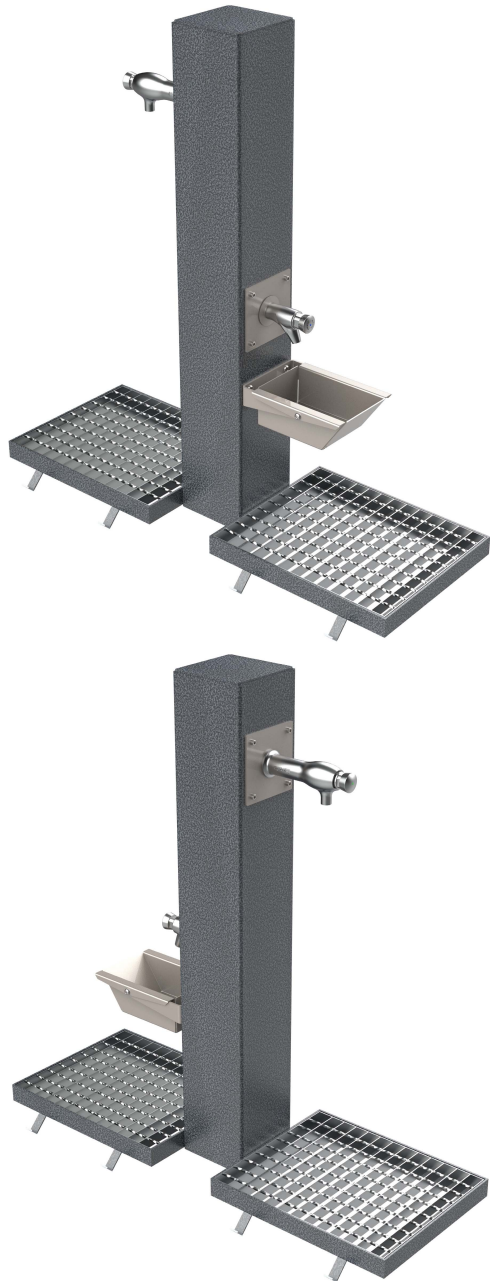


C-14-DOG

Fuente doble modelo Galdana Dog, con grifos a dos alturas, un grifo apto para canes.
Dimensiones: 997 x 434 x 1004 mm.



C-14-DOG

Fuente doble modelo Galdana Dog, con grifos a dos alturas, un grifo apto para canes.
Dimensiones: 997 x 434 x 1004 mm.



-ES- 

Descripción: Fuente doble modelo Galdana Dog, con grifos a dos alturas, un grifo apto para canes, con doble rejilla de desagüe en acero galvanizado y grifo de latón (Cromado).

Materiales:
Cuerpo: Acero.
Grifos: Latón (Color plata).
Rejilla: Acero.

Acabados:
Cuerpo: Pintado en gris martelé.
Grifos: Pulido brillante.
Rejilla: Galvanizado.

Embalaje: Paletizado y plastificado.
Anclaje: Por empotramiento.

Características:
Grifo pulsador temporizado con regulación de caudal.
Conexión de entrada de 1/2 pulgadas.

- IMPORTANTE -

Antes de la temporada de heladas:

Es imprescindible, cerrar el paso de agua vaciar las canalizaciones y recomendable sacar eventualmente la cabeza del grifo.

-EN- 

Description: Galdana Dog model double fountain, with taps at two heights, one tap suitable for dogs, with double drain grid in galvanized steel and brass tap (Chrome).

Materials:
Body: Steel.
Faucets: Brass (Silver color).
Grille: Steel.

Paint finish:
Body: Painted in hammered grey.
Faucets: Bright polished.
Grid: Galvanized.

Packaging: Palletized and laminated.
Anchorage: By embedment.

Features:
Timed push-button tap with regulation of flow.
1/2 inch inlet connection.

- IMPORTANT -

Before the frost season:

It is essential to close the water passage empty the pipes and recommended eventually remove the head from the tap.

-PT- 

Descrição: Bebedouro duplo modelo Galdana Dog, com torneiras em duas alturas, sendo uma adequada para cães, com grelha dupla de escoamento em aço galvanizado e torneira em latão (Cromada).

Materiais:
Corpo: Aço.
Torneiras: Latão (cor Prata).
Grelha: Aço.

Acabamentos:
Corpo: Pintado em cinza martelado.
Torneiras: Brilhante polido.
Grade: Galvanizado.
Embalagem: Paletizado e laminado.
Ancoragem: Por incorporação.

Características:
Torneira temporizada com regulagem de fluxo.
Conexão de entrada de 1/2 polegada.

- IMPORTANTE -

Antes da estação das geadas:

É essencial fechar a passagem da água esvazie os canos e recomende eventualmente remova a cabeça da torneira.

-CA- 

Description: Fontaine double modèle Galdana Dog, avec robinets à deux hauteurs, un robinet adapté à pour chiens, avec double grille de vidange en acier galvanisé et robinet en laiton (Chrome).

Materials:
Cos: Acer.
Aixetes: Llautó (Color plata).
Reixeta: Acer.

Acabats:
Cos: Pintat en gris martelé.
Aixetes: Poliment brillant.
Reixeta: Galvanitzat.
Embalatge: Paletitzat i plastificat.
Anclatge: Per empotrament.

Característiques:
Aixeta pulsador temporitzat amb regulació de cabal.
Connexió d'entrada de 1/2 polzades.

- IMPORTANT -

Abans de la temporada de gelades:

És imprescindible, tancar el pas d'aigua buidar les canalitzacions i recomanable treure eventualment el cap de l'aixeta.

-FR- 

Description: Fontaine double modèle Galdana Dog, avec robinets à deux hauteurs, un robinet adapté à pour chiens, avec double grille de vidange en acier galvanisé et robinet en laiton (Chrome).

Matériaux:
Corps: Acier.
Robinets: Laiton (couleur argent).
Grille: Acier.

Finitions:
Corps: Peint en gris martelé.
Robinets: poli brillant.
Grille: Galvanisée.
Conditionnement: Palettisé et laminé.
Ancrage: Par encastrement.

Caractéristiques:
Robinet à bouton poussoir avec réglage d'écoulement.
Connexion d'entrée 1/2 pouce.

- IMPORTANT -

Avant la saison du gel:

Il est essentiel de fermer le passage de l'eau vider les tuyaux et recommandé éventuellement retirer la tête du robinet.

Segun Orden 4057 del Boletín Oficial del Estado, la fuente cuenta con una área de utilización en la que puede inscribirse un círculo de 1,50 m de diámetro libre de obstáculos.

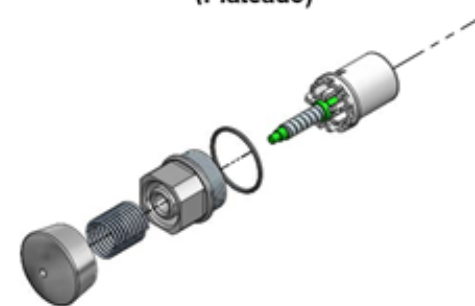
Mantenimiento y recomendaciones de uso:

En el caso de roturas, se pueden comprar en ferreterías o distribuidores locales, es el recambio más comercializado de Presto.

Son los siguientes dependiendo del acabado del grifo:

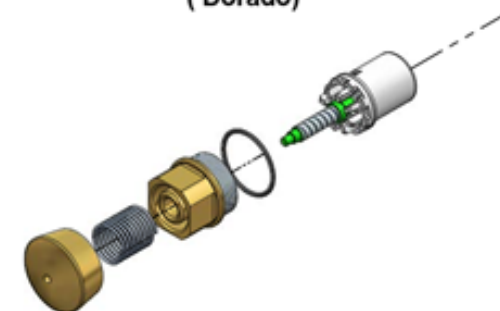
GRIF-10-CROM-RECAM CABEZA (F-C/P) Cromada 1025
(Color Plata).
Referencia Presto Iberica 1028

GRIF-10-CROM-RECAM
(Plateado)



GRIF-10-CROM-RECAM CABEZA (F-C/P) Pulida 1965
(Color Oro).
Referencia Presto Iberica 1965

GRIF-10-RECAM
(Dorado)



Dispositivo de reglaje de caudal

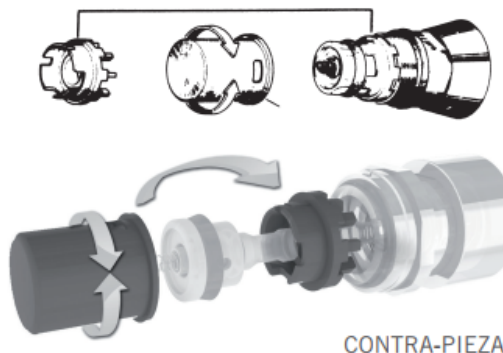
Un dispositivo de reglaje de caudal incorporado en la cabeza del grifo (pat. PRESTO) permite variar la sección de paso de agua y por consiguiente el caudal.

Cómo efectuar el reglaje de caudal

- 1) Desenroscar la cabeza del grifo.
- 2) Sacar el cilindro de plástico de la cabeza.
- 3) Girar el cilindro de forma que presente la sección de paso de agua sobre la abertura correspondiente a la contrapieza.
- 4) Montar nuevamente sobre la cabeza en la posición correcta.
- 5) Volver a roscar la cabeza sobre el cuerpo del grifo.

Protección contra el hielo

- Al terminar la temporada
- Efectuar el vaciado de las canalizaciones.
- Apretar varias veces el pulsador.
- Sacar eventualmente la cabeza del grifo.



Mantenimiento para todos los modelos de Lavabos

Si el grifo no cierra, verificar:

- La limpieza de la junta de cierre.
- Que el resorte desobturador se desliza libremente en el taladro chicler (taladro calibrado, no se debe agrandar).

Si el grifo se cierra muy rápidamente, verificar:

- La limpieza de la junta del pistón.
- En los dos casos, para eliminar esta anomalía, es suficiente con desenroscar la cabeza, sacar el cilindro e introducir el mecanismo en agua corriente.