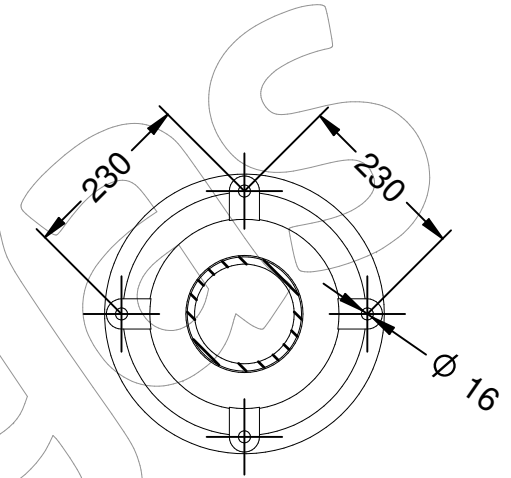
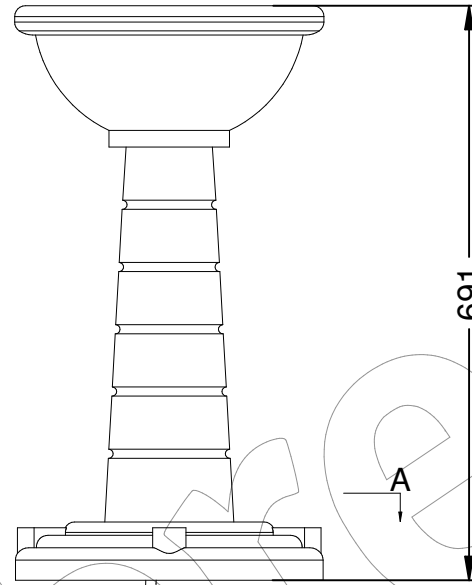


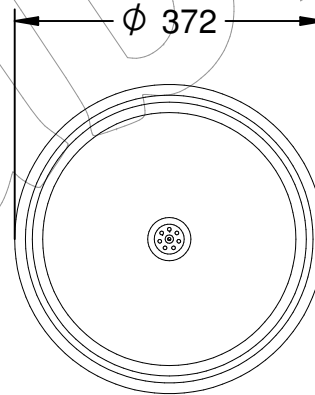
# C-12

Fuente modelo "Infantil".

Revision: 01 - 04/01/2018



Conexión de entrada  
1/2-14 NPSM



## C-12

Fuente modelo "Infantil".

Revision: 01 - 04/01/2018



-ES- 

Descripción: Fuente modelo "Infantil".

Material: Hierro, fundición gris tipo 20.

Acabado: Pintado en oxirón.

Embalaje: Paletizado y plastificado.

Pulsador de pie no incluido, es opcional.

-EN- 

Description: Source model "Children".

Material: Iron, type 20 gray cast iron.

Paint finish: Painted in oxiron.

Packing: Palletized and plasticized.

Foot switch not included, is optional.

-PT- 

Descrição: Modelo de origem "Crianças".

Material: Ferro, ferro fundido cinzento tipo 20.

Acabamento: Pintado em oxiron.

Embalagem: Paletizada e plastificada.

O interruptor do pé não incluído, é opcional.

-CA- 

Descripció: Font model "Infantil".

Material: Ferro, fosa grisa tipus 20.

Acabat: Pintat en oxirón.

Embalatge: Paletitzat i plastificat.

Polsador de peu no inclòs, és opcional.

-FR- 

Description: Modèle source "Enfants".

Matériel: Fer, fonte grise de type 20.

Finition: Peint à l'oxiron.

Emballage: Palettisé et plastifié.

Interrupteur au pied non inclus, est optionnel.