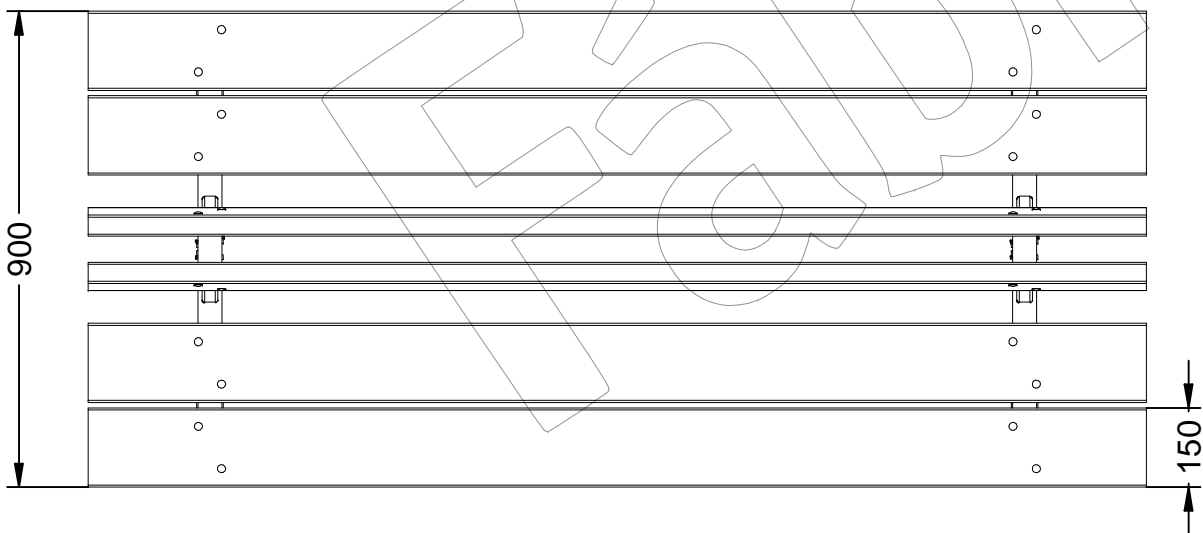
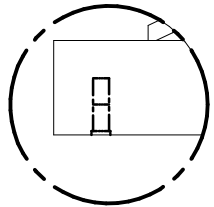
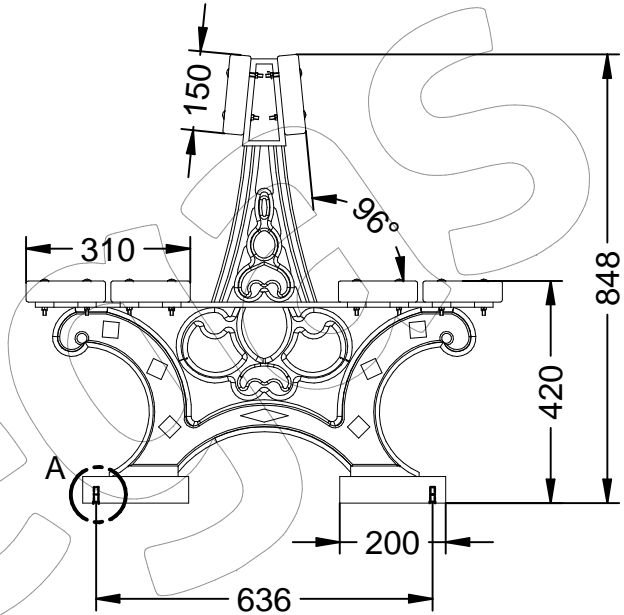
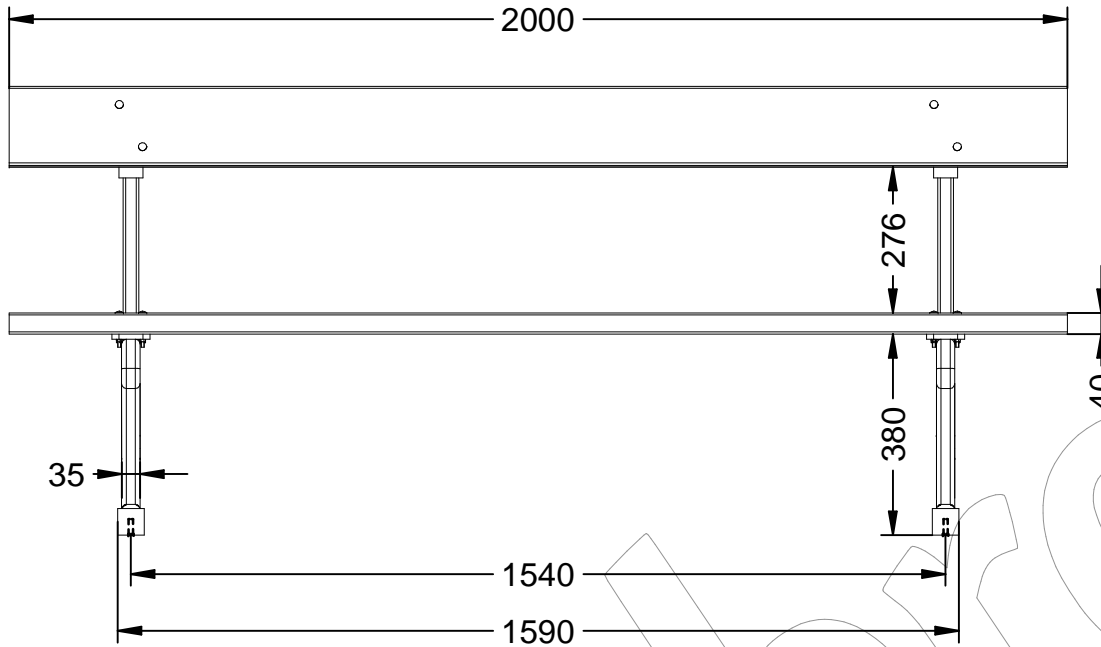


# C-119

Banco tipo Versalles doble con 6 listones de madera tropical y patas de fundición dúctil con acabado en oxidón.  
Dimensiones: 2000 x 900 x 848 mm.

(A) Detalle anclaje



## C-119

Banco tipo Versailles doble con 6 listones de madera tropical y patas de fundición dúctil con acabado en oxirón.  
Dimensiones: 2000 x 900 x 848 mm.



**-ES-** 

Descripción: Banco tipo Versailles doble, con 6 listones de madera tropical y patas de fundición dúctil con acabado en oxirón.

Materiales:  
Pata: Fundición de hierro dúctil.  
Listón: Madera tropical.

Acabados:  
Pata: Pintada en oxirón.  
Listón: Barniz en poro abierto fungicida e hidrófugo.

Anclaje: Mediante empotramiento con 4 tornillos DIN 933 M10 x 100 mm.  
Tornillería en acero inoxidable.

**-EN-** 

Description: Double Versailles-type bench, with 6 tropical wood slats and ductile iron legs with an oxiron finish.

Materials:  
Leg: Ductile iron cast.  
Strip: Tropical wood.

Paint finish:  
Leg: Painted in oxiron.  
Ribbon: Fungicidal and water-repellent open-pore varnish.

Anchoring: By embedding with 4 DIN 933 M10 x 100 mm screws.  
Stainless steel screws.

**-PT-** 

Descrição: Banco duplo tipo Versailles, com 6 ripas de madeira tropical e pés em ferro fundido dúctil com acabamento oxiron.

Materiais:  
Perna: Ferro fundido dúctil.  
Faixa: Madeira tropical.

Acabamentos:  
Perna: Pintada em oxiron.  
Fita: Verniz de poros abertos fungicida e hidrorrepelente.

Ancoragem: Por fixação com 4 parafusos DIN 933 M10 x 100 mm.  
Parafusos de aço inoxidável.

**-CA-** 

Descripció: Banc tipus Versailles doble, amb 6 llistons de fusta tropical i potes de fosa dúctil amb acabat en oxiró.

Materials:  
Pota: Foneria de ferro dúctil.  
Listó: Fusta tropical.

Acabats:  
Pota: Pintada amb oxiró.  
Listó: Vernís en porus obert fungicida i hidrófug.

Anclatge: Mitjançant encastament amb 4 cargols DIN 933 M10 x 100 mm.  
Cargols en acer inoxidable.

**-FR-** 

Description: Banquette double de type Versailles, avec 6 lattes en bois tropical et pieds en fonte ductile finition oxiron.

Matériaux:  
Pied: Fonte ductile.  
Lame: Bois tropical.


Finitions:  
Pied: Peint en oxiron.  
Ruban: Vernis à pores ouverts fongicide et hydrofuge.

Ancrage: Par encastement avec 4 vis DIN 933 M10 x 100 mm.  
Vis en acier inoxydable.

# C-119

Banco tipo Versalles doble con 6 listones de madera tropical y patas de fundición dúctil con acabado en oxirón.  
Dimensiones: 2000 x 900 x 848 mm.

 **Instrucciones de anclaje al suelo para empotrar los bancos Versalles C-119 (Tornillería incluida)**

 **Instructions for anchoring the Versalles C-119 benches to the ground (screws included)**

**Paso 1:** Acoplar los 4 tornillos DIN 933 M10 x 100 mm a cada agujero de la pata (incluidos en el banco)

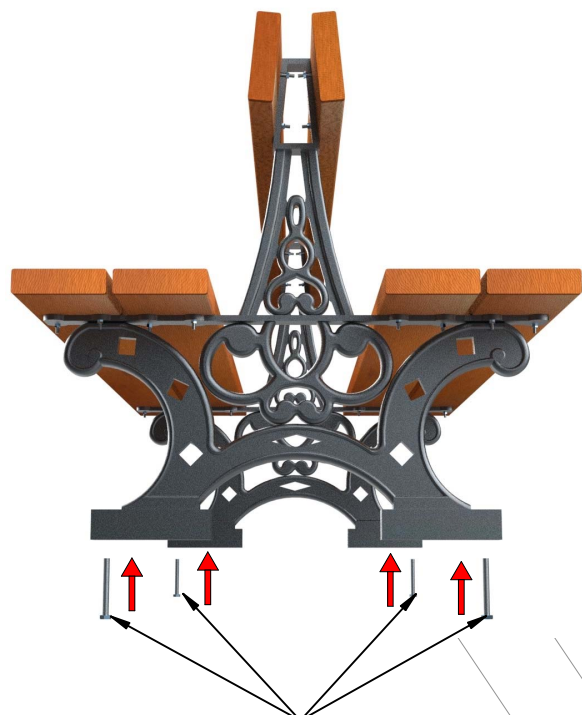
**Step 1:** Attach the 4 DIN 933 M10 x 100 mm screws to each leg hole (included in the bench)

**Paso 2:** Colocar el banco en la ubicación de instalación y marcar las posiciones de los agujeros en el suelo.

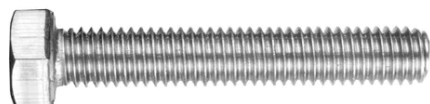
**Step 2:** Place the chair at the location installation and mark the positions of the holes in the ground.

**Paso 4:** A continuación, insertar las patas del banco con los tornillos dentro del agujero que se ha hecho previamente en el suelo.

**Step 4:** Then insert the legs of the bench with the screws inside the hole that has been previously done on the ground.



Tornillos DIN 933 M10 x 100 mm  
DIN 933 M10 x 100 mm screws



**Paso 3:** Hacer agujero en el suelo de una profundidad de 120 mm de  $\phi$  25 a  $\phi$  30 mm y seguidamente rellenar con hormigón taco químico, etc..

**Step 3:** Make a hole in the ground 120 mm deep from  $\phi$  25 to  $\phi$  30 mm and then fill with concrete, chemical wad, etc.

