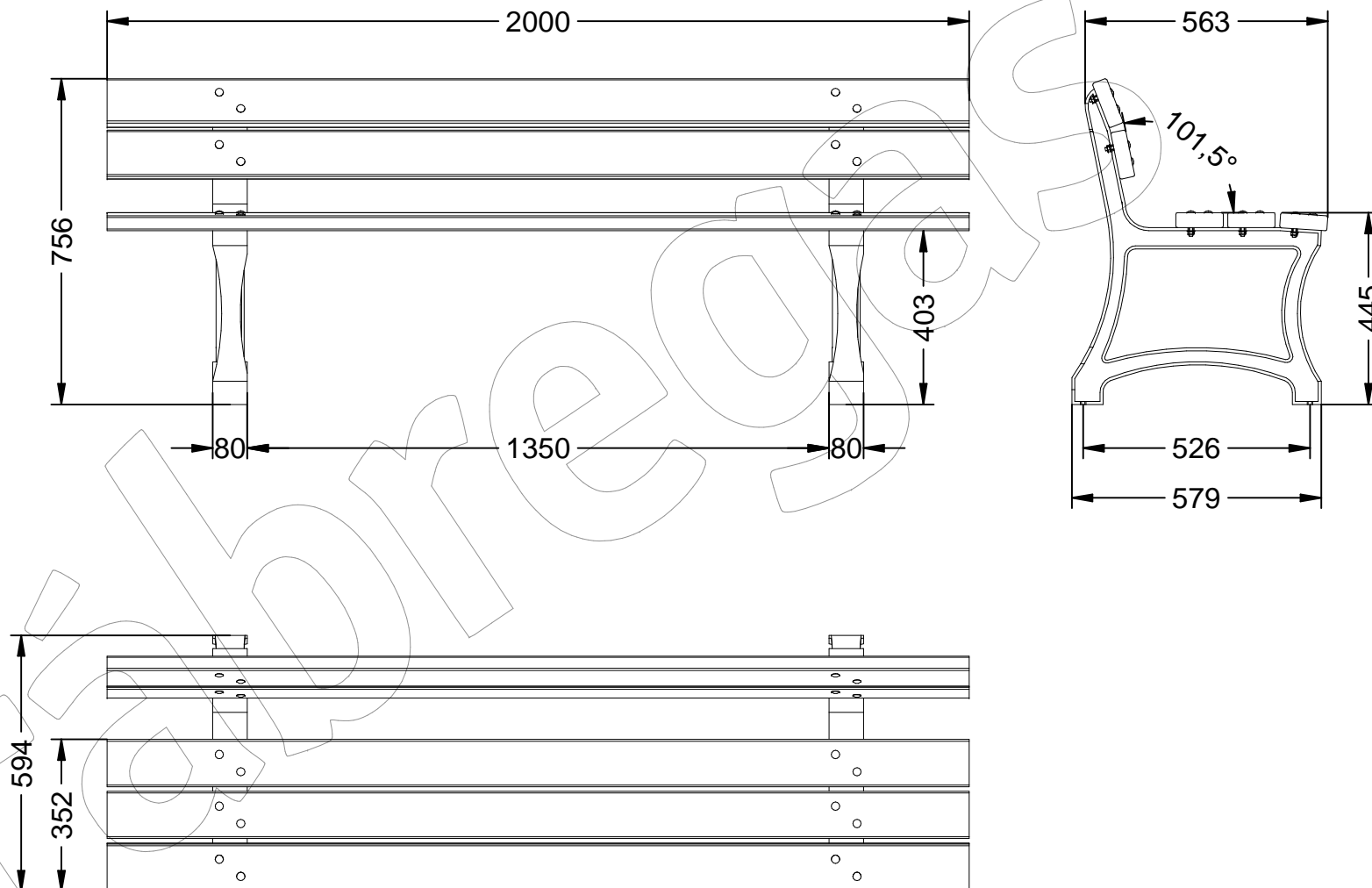


C-114

Banco modelo Perpignan con pies en fundición dúctil y listones de madera tropical.

Revision: 01 - 20/03/2019



C-114

Banco modelo Perpignan con pies en fundición dúctil y listones de madera tropical.

Revision: 01 - 20/03/2019



-ES- 

Descripción: Banco modelo Perpignan, con patas de fundición dúctil pintado en oxirón y 5 listones de madera tropical.

Materiales:
Pata: Fundición de hierro dúctil.
Listón: Madera tropical.

Acabados:
Pata: Pintada en oxirón.
Listón: Barniz en poro abierto fungicida e hidrófugo.

Anclaje: Tornillo M10 x 100 mm (No suministrado).

-EN- 

Description: Model Perpignan bench, with legs of ductile iron painted in oxiron and 5 strips of tropical wood.

Materials:
Leg: Cast iron ductile.
Ribbon: Tropical wood.

Paint finish:
Paw: Painted in oxiron.
Trim: Open fungicide and water repellent pore varnish.

Anchoring: Screw M10 x 100 mm (Not supplied).

-PT- 

Descrição: Banco Perpignan modelo, com pernas de ferro dúctil pintado em oxiron e 5 tiras de madeira tropical.

Materiais:
Perna: Ferro fundido dúctil.
Faixa de opções: Madeira tropical.

Acabamentos:
Pata: Pintado em oxiron.
Aparar: Abrir verniz de poros repelente de fungicida e água.

Ancoragem: Parafuso M10 x 100 mm (Não fornecido).

-CA- 

Descripció: Banc model Perpinyà, amb potes de fosa dúctil pintat en oxirón i 5 llistons de fusta tropical.

Materials:
Pota: Fosa de ferro dúctil.
Listó: Fusta tropical.

Acabats:
Pota: Pintada a oxirón.
Listó: Vernís a porus obert fungicida i hidròfug.

Anclatge: Cargol M10 x 100 mm (No subministrat).

-FR- 

Description: Banquette modèle Perpignan, avec pieds en fonte ductile peint en oxiron et 5 lamelles de bois tropical.

Matériaux:
Jambe: Fonte ductile.
Ruban: Bois tropical.

Finitions:
Patte: Peinte à l'oxiron.
Garniture: fongicide ouvert et vernis hydrofuge pour les pores.

Ancrage: Vis M10 x 100 mm (Non fournie).