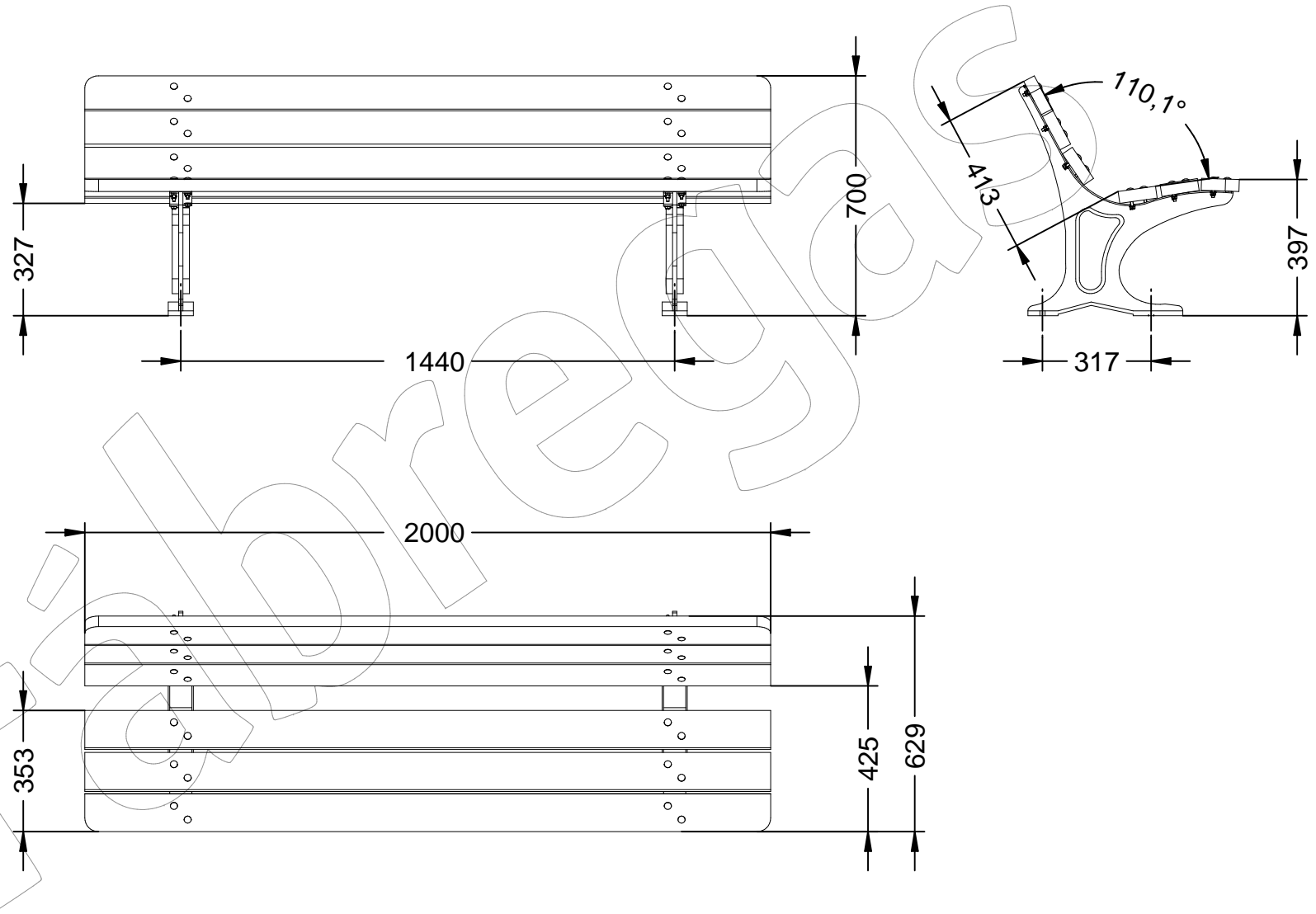


C-113

Banco tipo Paris.

Revision: 01 - 02/08/2017



C-113

Banco tipo Paris.

Revision: 01 - 02/08/2017



-ES- 

Material:

- Pies: Fundición Dúctil EN-GJS-500-7.
- Listones: Madera de Guinea.

Peso: 57,923 Kg.

Acabados:

- Pies: Pintado en oxirón.
- Listones: Barniz fungicida e hidrofugo.

Anclaje: Tornillo M10 x 100 mm
(no suministrado).

Embalaje: Paletizado y plastificado.

-CA- 

material:

- Peus: Fosa Dúctil A-GJS-500-7.
- Llistons: Fusta de Guinea.

Pes: 57,923 Kg.

Acabats:

- Peus: Pintat en oxirón.
- Llistons: Vernís fungicida i hidròfug.

Ancoratge: Cargol M10 x 100 mm
(No subministrat).

Embalatge: Paletitzat i plastificat.

-EN- 

Material:

- Feet: Ductile Casting EN-GJS-500-7.
- Slats: Guinea wood.

Weight: 57.923 Kg.

Paint Finish:

- Feet: Painted in oxirón.
- Strips: Varnish fungicide and water-repellent.

Anchorage: Screw M10 x 100 mm
(Not supplied).

Packaging: Palletizing and laminating.

-FR- 

Matériel:

- Pieds: Fonte ductile EN-GJS-500-7.
- Lamelles: Guinée bois.

Poids: 57,923 kg.

Finitions:

- Pieds: Peint en oxiron.
- Lamelles: Fongicide et vernis résistant à l'eau.

Ancrage: Vis M10 x 100 mm (Non fourni).

Emballage: Palettisées et plastifiées.

-PT- 

Material:

- Pés: Ferro fundido dúctil EN-GJS-500-7.
- Slats: Guiné madeira.

Peso: 57,923 kg.

Acabamentos:

- Pés: Pintado em oxirón.
- Ripas: Fungicida e verniz resistente à água.

Ancoragem: Parafuso M10 x 100 mm
(Não fornecido).

Embalagem: Palletized e plastificado.