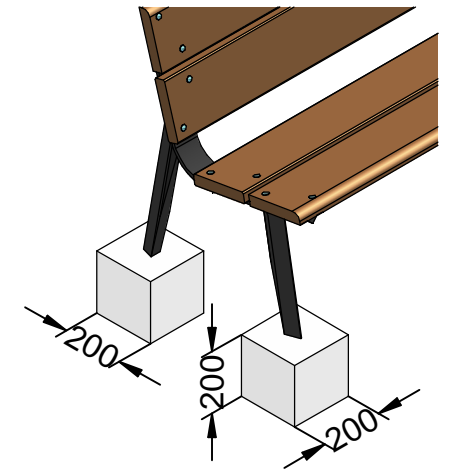
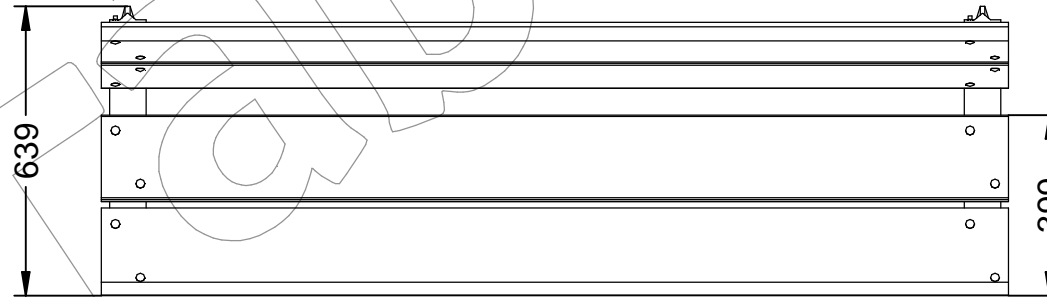
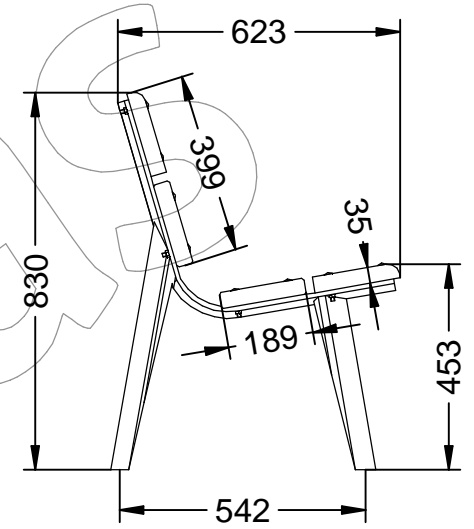
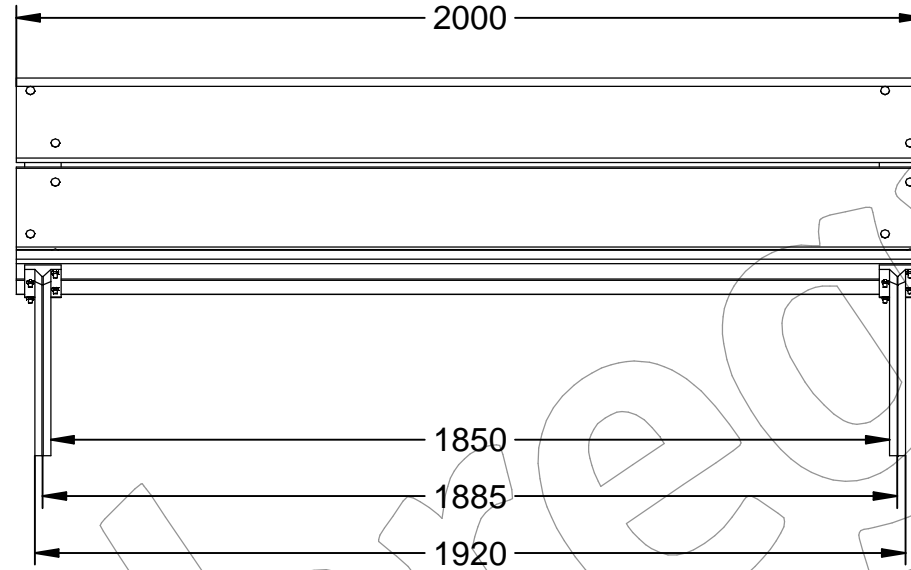


# C-112

Banco tipo Europa, con patas de fundición dúctil, con 3 listones de madera de Guinea.

Revision: 01 - 13/04/2022



Zapata de hormigón o pavimento:

[grupfabregas.com](http://grupfabregas.com)

## C-112

Banco tipo Europa, con patas de fundición dúctil, con 3 listones de madera de Guinea.

Revision: 01 - 13/04/2022



**-ES-** 

Descripción: Banco tipo Europa, con patas de fundición gris tipo 20, con 3 listones de madera de Guinea.

Material:

- Pies: Hierro, fundición gris tipo 20,
- Listones: Madera de Guinea.

Acabado:

- Pies: Pintado en Oxirón.
- Listones: Barniz fungicida e hidrofugo.

Anclaje: Tornillo M10x100 mm ( No suministrado).

**-EN-** 

Description: Europe type bench, with type 20 grey cast iron legs, with 3 slats of Guinea wood.

Material:

- Feet: Iron, type 20 gray cast iron,
- Slats: Guinea wood.

Paint finish:

- Feet: Painted in Oxirón.
- Slats: Fungicide and water-repellent varnish.

Anchorage: Screw M10x100 mm (Not supplied).

**-PT-** 

Descrição: Banco tipo Europa, com pés em ferro fundido cinzento tipo 20, com 3 ripas de madeira da Guiné.

Material:

- Pés: Ferro, ferro fundido cinzento tipo 20,
- Ripas: Madeira de Guiné.

Terminar:

- Pés: Pintados em Oxirón.
- Ripas: Fungicida e verniz hidrorrepelente.

Ancoragem: Parafuso M10x100 mm (Não fornecido).

**-CA-** 

Descripció: Banc tipus Europa, amb potes de fosa grisa tipus 20, amb 3 llistons de fusta de Guinea.

Material:

- Peus: Ferro, fosa grisa tipus 20,
- Llistons: Fusta de Guinea.

Acabat:

- Peus: Pintat a Oxirón.
- Llistons: Vernís fungicida i hidrofug.

Anclatge: Cargol M10x100 mm ( No subministrat).

**-FR-** 

Description: Banc type Europe, avec pieds en fonte grise type 20, avec 3 lattes de bois de Guinée.

Matériel:

- Pieds: Fer, fonte grise type 20,
- Lattes: bois de Guinée.

Finir:

- Pieds: Peints en Oxirón.
- Lattes: Vernis fongicide et hydrofuge.

Ancrage: Vis M10x100 mm (Non fournie).