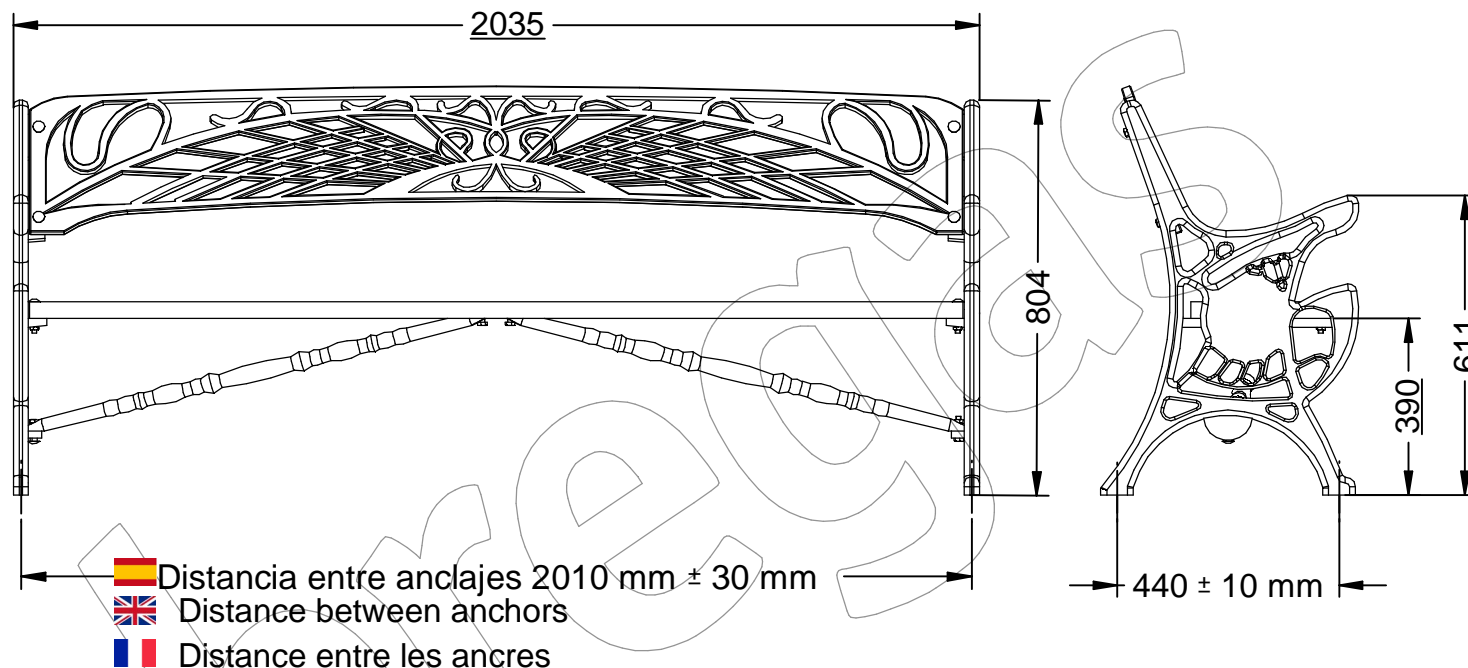


C-111

Banco en fundición, acabado en oxirón negro forja.

Revision: 01 - 21/06/2023



Importante: No realizar los agujeros para fijar el banco al suelo, sin tener la pieza física y se debe medir antes la distancia entre anclajes para asegurar la medida.

Parques y Jardines Fabregas S.A.U.



Important: Do not drill the holes to fix the bench to the ground, without having the piece physics and the distance must be measured before between anchors to ensure measurement.



Important: Ne percez pas les trous pour fixer le banc au sol, sans avoir la pièce physique et la distance doit être mesurée avant entre les ancrés pour assurer la mesure.

grupfabregas.com

C-111

Banco en fundición, acabado en oxirón negro forja.

Revision: 01 - 21/06/2023



C-111

Banco en fundición, acabado en oxirón negro forja.

Revision: 01 - 21/06/2023



-ES- 

Descripción: Banco en fundición, pintado en oxirón negro forja.

Material: Fundición Dúctil EN-GJS-500-7.

Acabado: Pintado en oxirón negro forja.

Embalaje: Paletizado y plastificado.

Anclaje: Tornillo M10 x 100 mm (No suministrado).

Distancia entre anclaje: 2010 mm (± 30 mm)

(Verificar medida antes de hacer agujeros en el suelo).

-EN- 

Description: Cast iron bench, painted in forge black oxiron.

Material: Ductile Iron EN-GJS-500-7.

Paint finish: Painted in forge black oxiron.

Packaging: Palletized and laminated.

Anchorage: Screw M10 x 100 mm (Not supplied).

Distance between anchors: 2010 mm (± 30 mm)

(Check measurement before making holes in the ground).

-PT- 

Descrição: Banco em ferro fundido, pintado em forjar oxirón preto.

Material: Ferro dúctil EN-GJS-500-7.

Acabamento: Pintado em oxirón preto forja.

Embalagem: Paletizado e laminado.

Ancoragem: Parafuso M10 x 100 mm (Não fornecido).

Distância entre âncoras: 2010 mm (± 30 mm)

(Verifique a medida antes de fazer furos no chão).

-CA- 

Descripció: Banc en fosa, pintat a oxiró negre forja.

Material: Foneria Dúctil EN-GJS-500-7.

Acabat: Pintat amb oxiró negre forja.

Embalatge: Paletitzat i plastificat.

Anclatge: Cargol M10 x 100 mm (No subministrat).

Distància entre anclatge: 2010 mm (± 30 mm)

(Verificar mesura abans de fer forats a terra).

-FR- 

Description : Banc en fonte, peint en forger l'oxiron noir.

Matériau: Fonte ductile EN-GJS-500-7.

Finition: Peint en oxiron noir forgé.

Conditionnement : Palettisé et laminé.

Ancrage: Vis M10 x 100 mm (Non fourni).

Distance entre ancras: 2010 mm (± 30 mm)

(Vérifier la mesure avant de faire des trous dans le sol).