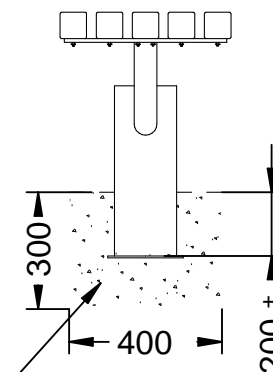
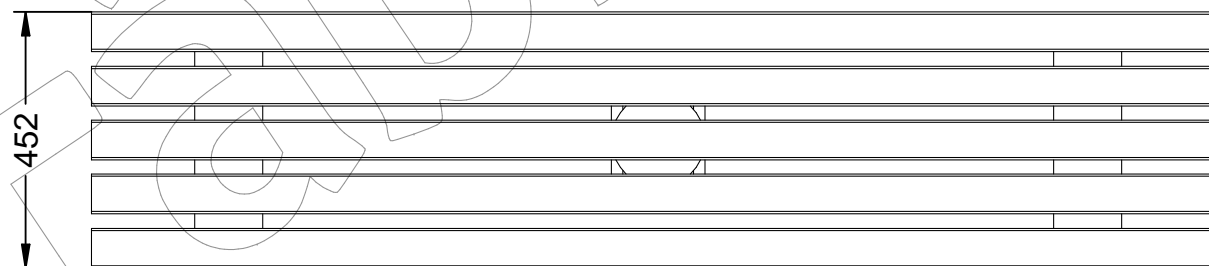
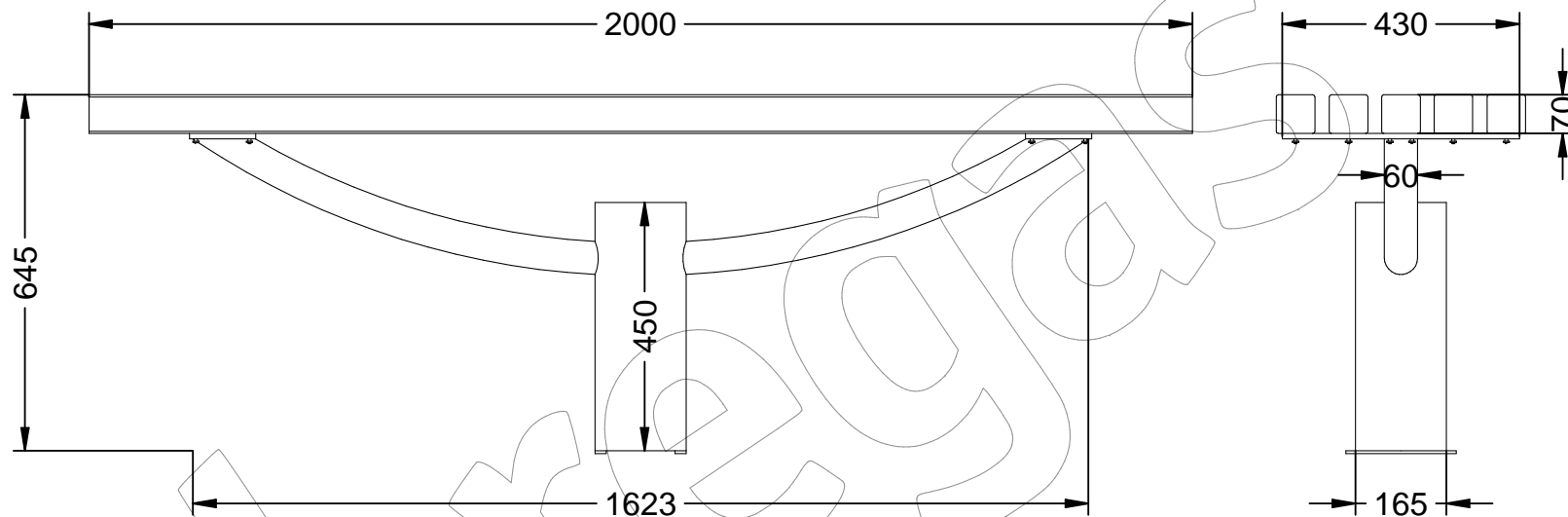


C-109-SIN

Banco modelo "Diana" sin respaldo.

Revision: 01 - 07/06/2019



Dado de hormigón

C-109-SIN

Banco modelo "Diana" sin respaldo.

Revision: 01 - 07/06/2019



-ES- 

Descripción: Banco modelo Diana sin respaldo.

Material: Soporte: Fundición Dúctil EN-GJS-500-7.
Listones: Madera tropical.

Acabado: Soporte: Imprimado y pintado en color plata.
Listones: Barniz fungicida e hidrófugo.

Embalaje: Paletizado y plastificado.

Anclaje: Por empotramiento.

-EN- 

Description: Diana model bench without backrest.

Material: Support: Ductile cast iron EN-GJS-500-7.
Ribbons: Tropical wood.

Paint finish: Support: Primed and painted in silver.
Ribbons: Fungicide and water-repellent varnish.

Packing: Palletized and plasticized.

Anchorage: By embedment.

-PT- 

Descrição: Banco modelo Diana sem encosto.

Material: Suporte: Ferro fundido dúctil EN-GJS-500-7.
Fitas: Madeira tropical.

Acabamento: Suporte: Preparado e pintado em prata.
Fitas: Fungicida e verniz repelente de água.

Embalagem: Paletizado e plastificado.

Ancoragem: Por inclusão.

-CA- 

Descripció: Banc model Diana sense respàtller.

Material: Suport: Fosa Dúctil A-GJS-500-7.
Llistons: Fusta tropical.

Acabat: Suport: Emprimat i pintat en color plata.
Llistons: Vernís fungicida i hidròfug.

Embalatge: Paletitzat i plastificat.

Anclatge: Per encastament.

-FR- 

Description: Banc modèle Diana sans dossier.

Matériau: Support: Fonte ductile EN-GJS-500-7.
Rubans: Bois tropical.

Finition: Support: Apprêté et peint en argent.
Rubans: Fongicide et vernis hydrofuge.

Emballage: Palettisé et plastifié.

Ancrage: Par embedment.