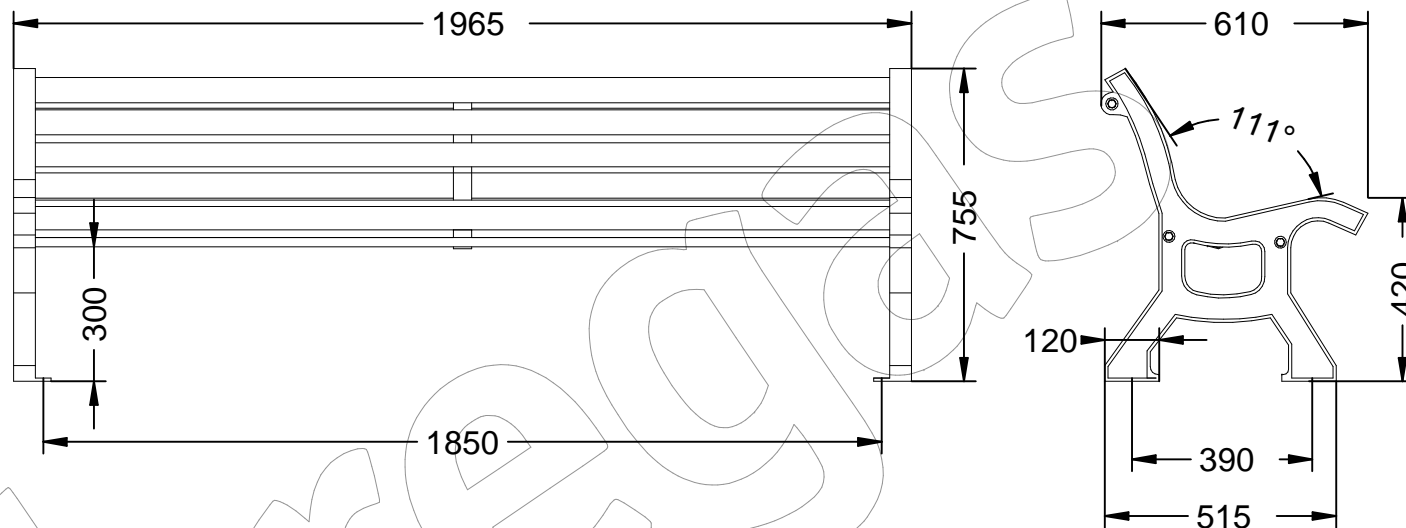


C-107

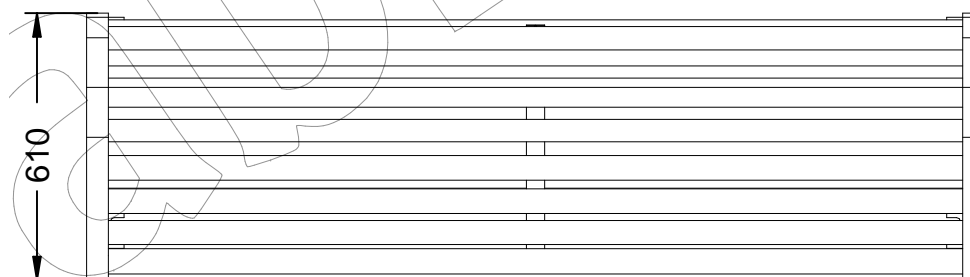
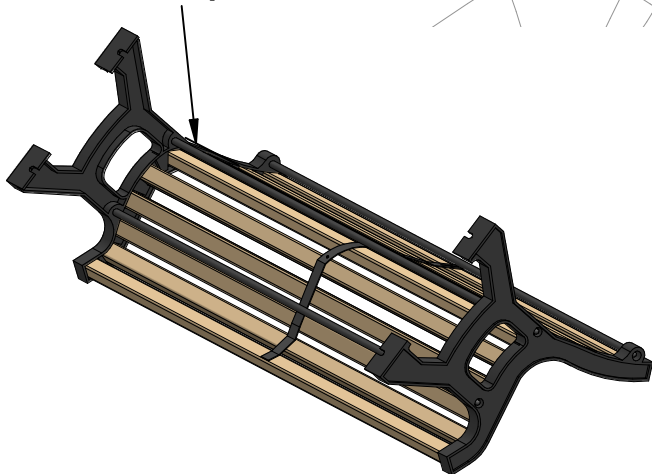
Banco modelo Bastide con listones de madera de Guinea y patas de fundición gris GG-20, de medidas 1965 x 610 x 755 mm.

Revision: 01 - 16/12/2020



Varillas de unión de las patas, que fijan la posición de los listones.

Los listones quedan encastados dentro de las patas.



C-107

Banco modelo Bastide con listones de madera de Guinea y patas de fundición gris GG-20, de medidas 1965 x 610 x 755 mm.

Revision: 01 - 16/12/2020



-ES- 

Descripción: Banco modelo Bastide con listones de madera de Guinea y patas de fundición gris GG-20.

Materiales:
Pata: Fundición gris GG-20.
Listón: Madera de Guinea.

Acabados:
Pata: Pintado epoxi al horno.
Listón: Barniz en poro abierto fungicida e hidrófugo.

Anclaje: Mediante empotramiento con 4 tornillos DIN 933 M10 x 100 mm.
(No suministrados).

-EN- 

Description: Bastide model bench with Guinea wood slats and GG-20 gray cast iron legs.

Materials:
Leg: GG-20 gray cast iron.
Ribbon: Guinea wood.

Paint finish:
Leg: Baked epoxy painted.
Strip: Fungicide and water-repellent open pore varnish.

Anchoring: By embedment with 4 DIN 933 M10 x 100 mm screws.
(Not supplied).

-PT- 

Descrição: Banco modelo Bastide com ripas de madeira da Guiné e pernas de ferro fundido cinzento GG-20.

Materiais:
Perna: Ferro fundido cinzento GG-20.
Fita: Madeira da Guiné.

Acabamentos:
Perna: Cozida e pintada com epóxi.
Tira: Verniz fungicida e repelente de água por poros abertos.

Ancoragem: Por embutimento com 4 parafusos DIN 933 M10 x 100 mm.
(Não fornecido).

-CA- 

Descripció: Banc model Bastide amb llistons de fusta de Guinea i potes de fosa grisa GG-20.

Materials:
Pota: Fosa gris GG-20.
Listó: Fusta de Guinea.

Acabats:
Pota: Pintat epoxi a forn.
Listó: Vernís a porus obert fungicida i hidrófug.

Anclatge: Mitjançant encastament amb 4 cargols DIN 933 M10 x 100 mm.
(No subministrats).

-FR- 

Description: Banc modèle Bastide à lattes de bois de Guinée et pattes en fonte grise GG-20.

Matériaux:
Pied: Fonte grise GG-20.
Ruban: Bois de Guinée.

Finitions:
Pied: Peint à l'époxy cuit au four.
Bande: Vernis fongicide et hydrofuge à pores ouverts.

Ancrage: Par encastrement avec 4 vis DIN 933 M10 x 100 mm.
(Non fourni).