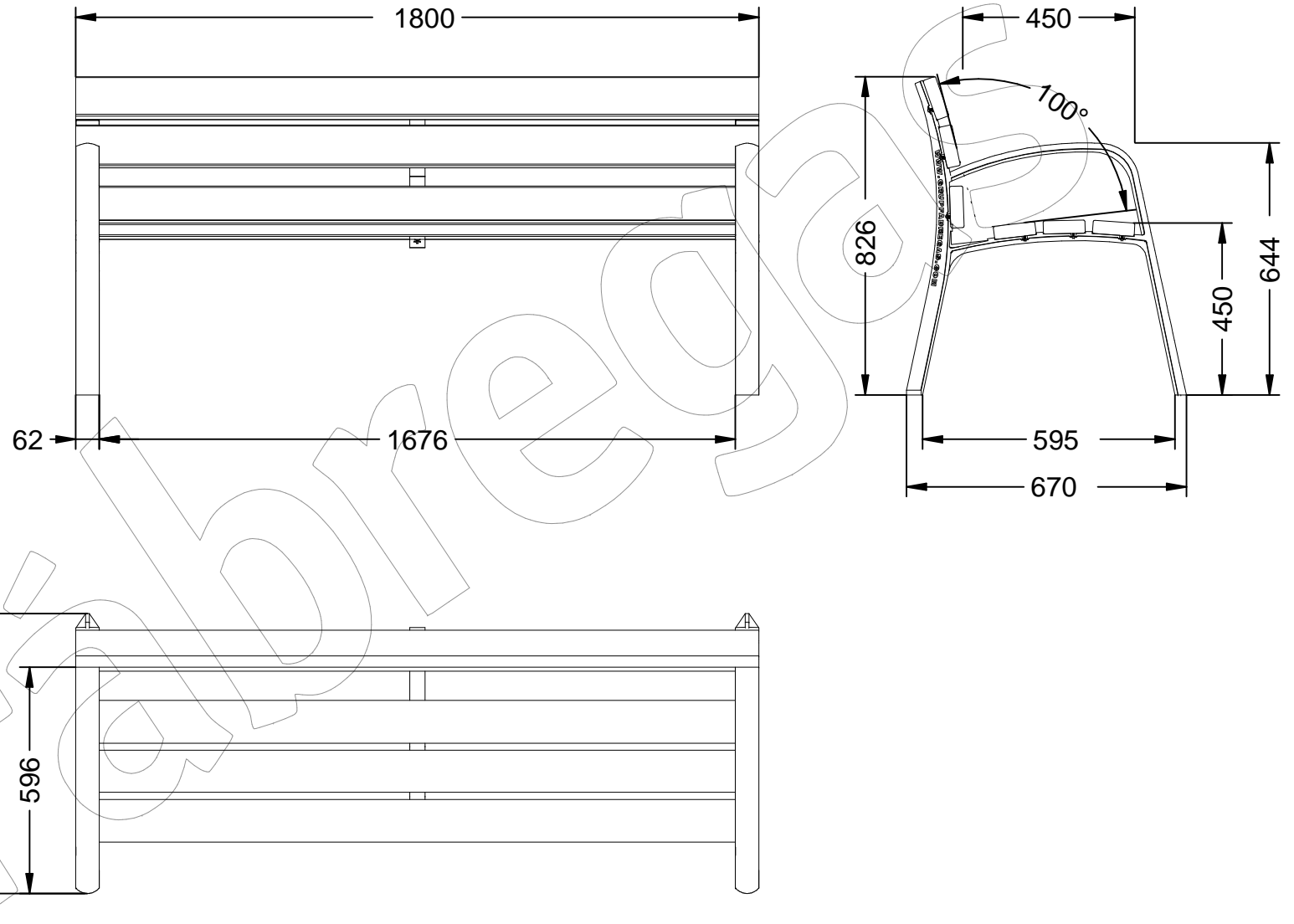


C-106-PR

Banco con listones de polímero reciclado y patas de fundición de hierro dúctil acabada en oxirón poliéster al horno.

Revision: 01 - 09/02/2018



C-106-PR

Banco con listones de polímero reciclado y patas de fundición de hierro dúctil acabada en oxirón poliéster al horno.

Revision: 01 - 09/02/2018



-ES- 

Descripción: Banco con patas de fundición dúctil pintado en oxirón poliéster al horno y 6 listones de polímeros reciclados.

Materiales:

Pata: Fundición de hierro dúctil GGG-40.

Listón: Polímero reciclado.

Anclaje: Mediante empotramiento, (4 tornillos DIN 933 M10 x 100 mm).

Acabados:

Pata: Pintada en oxirón poliéster al horno.

Listón: No requiere tratamiento.

Tornillería en acero.

-EN- 

Description: Bench with legs of ductile cast iron painted in oxiron baked polyester and 6 strips in recycled polymers.

Materials:

Leg: Cast iron ductile GGG-40.

Ribbon: Recycled polymer.

Anchorage: Through embedment, (4 DIN 933 M10 screws x 100 mm).

Paint Finish:

Leg: Painted in baked polyester oxiron.

Ribbon: Does not require treatment.

Steel screws.

-PT- 

Descrição: Banco com pernas de ferro fundido dúctil pintado em oxiron poliéster cozido e 6 tiras de polímeros reciclados.

Materiais:

Perna: Ferro fundido dúctil GGG-40.

Ribbon: Polímero reciclado.

Ancoradouro: Através de incorporação, (4 Parafusos DIN 933 M10 x 100 mm).

Acabamentos:

Perna: Pintada em poliéster oxi-cozido.

Faixa de opções: Não requer tratamento.

Parafusos de aço.

-CA- 

Descripció: Banc amb potes de fosa dúctil pintat en oxirón poliéster al forn i 6 llistons de polímers reciclats.

materials:

Pota: Fosa de ferro dúctil GGG-40.

Listó: Polímer reciclat.

Anclatge: Mitjançant encastament, (4 cargols DIN 933 M10 x 100 mm).

acabats:

Pota: Pintada a oxirón poliéster al forn.

Listó: No requereix tractament.

Tornilleria en acer.

-FR- 

Description: Banc avec pieds en fonte ductile peinte en oxiron polyester cuit et 6 bandes de polymères recyclés.

Matériaux:

Pied: GGG-40 ductile en fonte.

Ruban: Polymère recyclé.

Ancrage: À travers l'encastement, (4 Vis DIN 933 M10 x 100 mm)

Finitions:

Pied: Peint en polyester oxiron cuit.

Ruban: Ne nécessite pas de traitement.

Vis en acier.