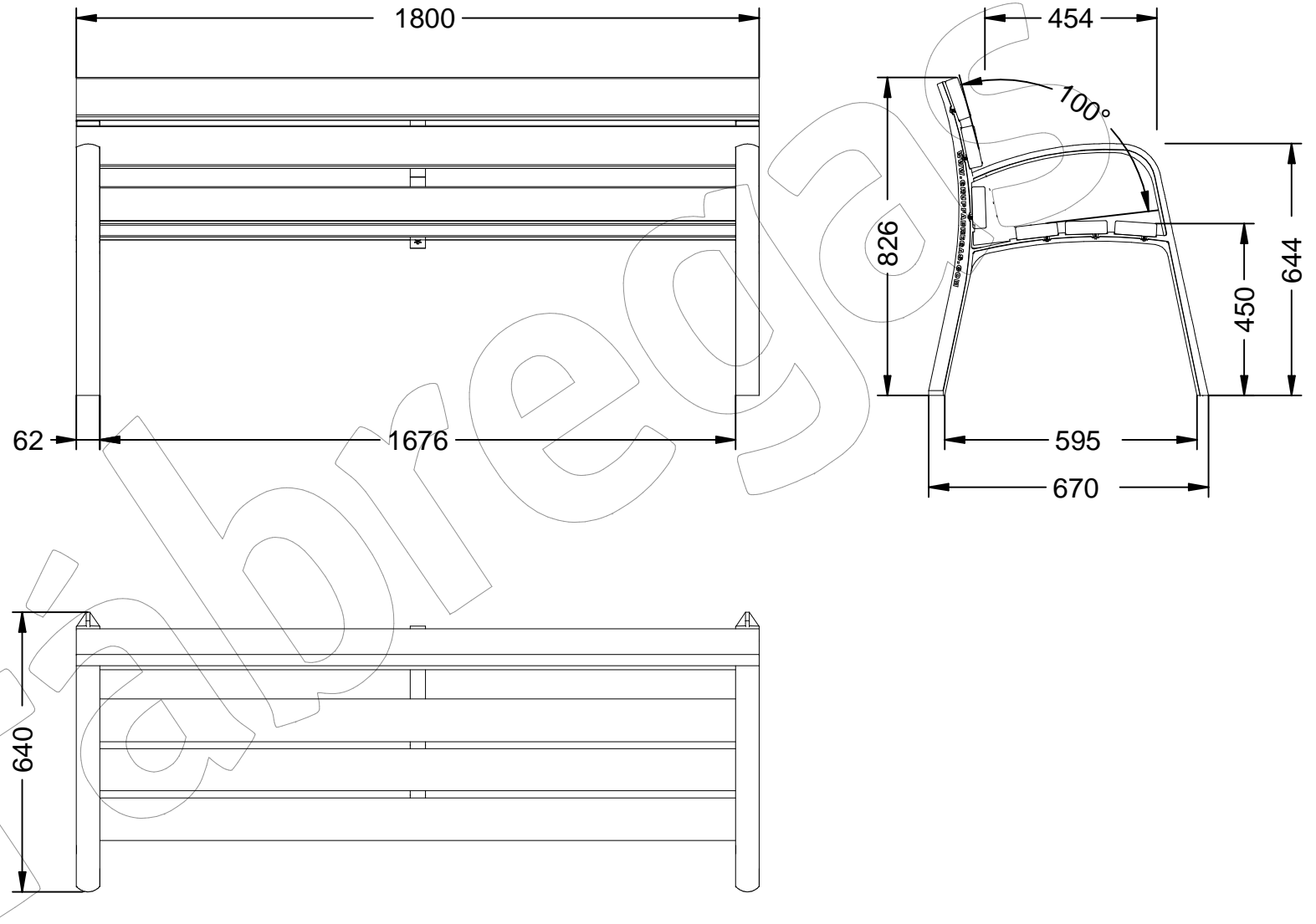


C-106-MT

Banco con listones de madera técnica con patas de fundición dúctil acabada en oxirón poliéster al horno.

Revision: 01 - 09/02/2018



C-106-MT

Banco con listones de madera técnica con patas de fundición dúctil acabada en oxirón poliéster al horno.

Revision: 01 - 09/02/2018



-ES- 

Descripción: Banco con patas de fundición dúctil pintado en oxirón poliéster al horno y 6 listones de madera técnica.

Materiales:

Pata: Fundición de hierro dúctil GGG-40.

Listón: Madera técnica.

Anclaje: Mediante empotramiento, (4 tornillos DIN 933 M10 x 100 mm).

Acabados:

Pata: Pintada en oxirón poliéster al horno.

Listón: No requiere tratamiento.

Tornillería en acero inoxidable.

-EN- 

Description: Bench with legs of ductile cast iron painted in baked polyester oxiron and 6 technical wood slats.

Materials:

Leg: Cast iron ductile GGG-40.

Ribbon: Technical wood.

Anchorage: Through embedment, (4 DIN 933 M10 screws x 100 mm).

Finishes:

Leg: Painted in baked polyester oxiron.

Ribbon: Does not require treatment.

Stainless steel screws.

-PT- 

Descrição: Banco com pernas de ferro fundido dúctil pintado em oxigênio de poliéster assado e 6 lâminas técnicas de madeira.

Materiais:

Perna: Ferro fundido dúctil GGG-40.

Fita: Madeira técnica.

Ancoradouro: Através de incorporação, (4 Parafusos DIN 933 M10 x 100 mm).

Acabamentos:

Perna: Pintada em oxigênio de poliéster assado.

Faixa: Não requer tratamento.

Parafusos de aço inoxidável.

-CA- 

Descripció: Banc amb potes de fosa dúctil Pintat en oxirón polièster al forn i 6 llistons de fusta tècnica.

materials:

Pota: Fosa de ferro dúctil GGG-40.

Listó: Fusta tècnica.

Anclatge: Mitjançant encastament, (4 cargols DIN 933 M10 x 100 mm).

acabats:

Pota: Pintada a oxirón polièster al forn.

Listó: No requereix tractament.

Tornilleria en acer inoxidable.

-FR- 

Description: Banc avec pieds en fonte ductile peinte en polyester oxy cuit et 6 lattes en bois techniques.

Matériaux:

Jambe: Fonte ductile GGG-40.

Ruban: Bois technique.

Ancrage: À travers l'encastement, (4 Vis DIN 933 M10 x 100 mm)

Finitions:

Jambe: Peint en oxiron polyester cuit.

Ruban: Ne nécessite pas de traitement.

Vis en acier inoxydable