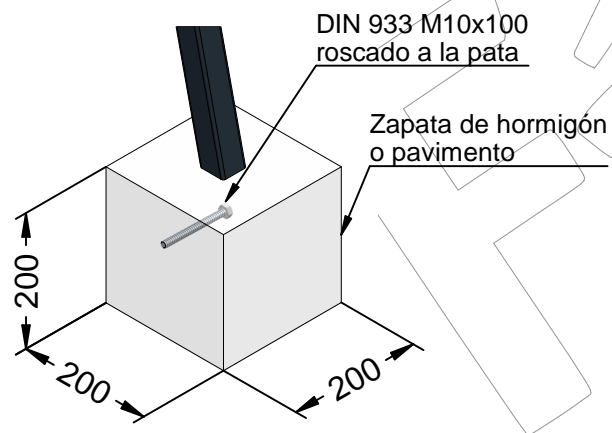
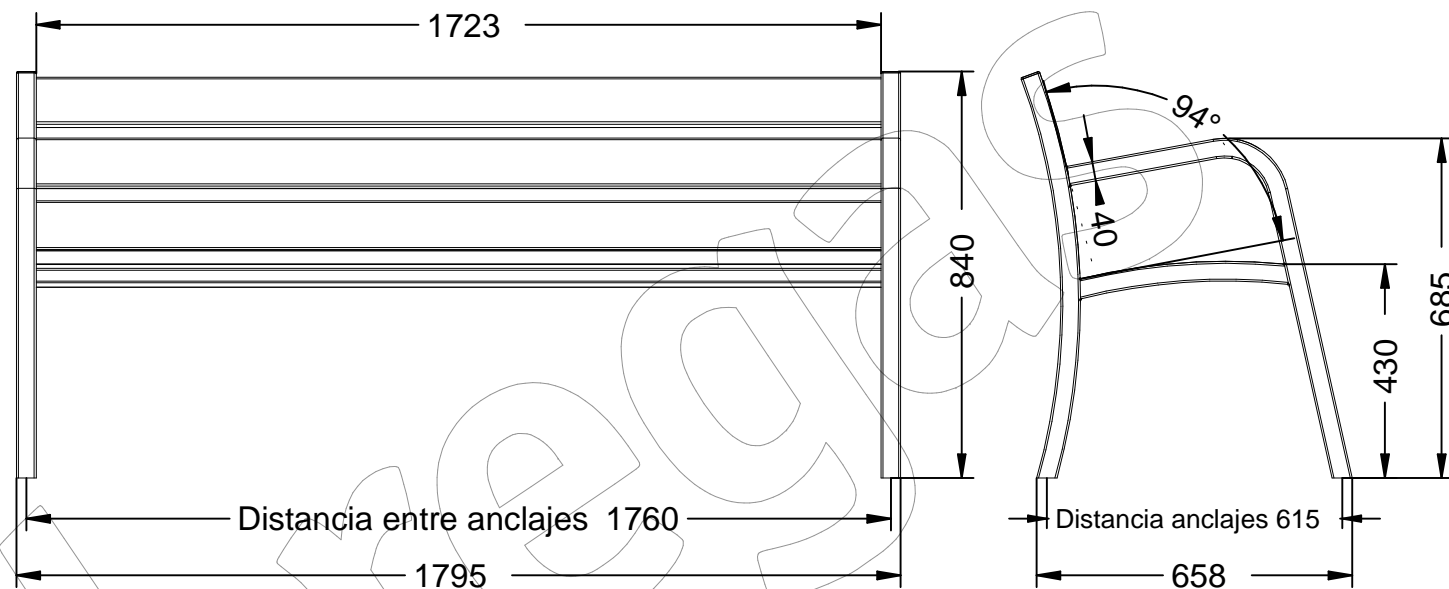


# C-106-METAL

Banco tipo modo con patas y listones de acero, pintado epoxi al horno.

Revision: 01 - 17/12/2020



## C-106-METAL

Banco tipo modo con patas y listones de acero, pintado epoxi al horno.

Revision: 01 - 17/12/2020



**-ES-** 

Descripción: Banco tipo modo con patas y listones de acero, pintado epoxi al horno.

Materiales:  
Patas y Listón: Acero.

Acabados:  
Patas y Listón: Pintado epoxi al horno.

Anclaje: Mediante empotramiento con 4 tornillos DIN 933 M10 x 100 mm.

Tornillería en acero inoxidable.

**-EN-** 

Description: Mode bench with steel legs and slats, painted baked epoxy.

Materials:  
Legs and Strip: Steel.

Paint finish:  
Legs and Ribbon: Baked epoxy painted.

Anchoring: By embedment with 4 DIN 933 M10 x 100 mm screws.

Stainless steel screws.

**-PT-** 

Descrição: Banco Mode com pés e ripas de aço, pintado epóxi cozido.

Materiais:  
Pernas e Tiras: Aço.

Acabamentos:  
Pernas e fitas: Cozidas pintadas com epóxi.

Ancoragem: Por embutimento com 4 parafusos DIN 933 M10 x 100 mm.

Parafusos de aço inoxidável.

**-CA-** 

Descripció: Banc tipus manera amb potes i llistons d'acer, pintat epoxi a l'forn.

Materials:  
Potes i Llistó: Acer.

Acabats:  
Potes i Llistó: Pintat epoxi a forn.

Anclatge: Mitjançant encastament amb 4 cargols DIN 933 M10 x 100 mm.

Tornilleria en acer inoxidable.

**-FR-** 

Description: Banc Mode avec pieds et lattes en acier, peint époxy cuit au four.

Matériaux:  
Jambes et bande: Acier.

Finitions:  
Jambes et ruban: Peinture époxy cuite au four.

Ancrage: par encastrement avec 4 vis DIN 933 M10 x 100 mm.

Vis en acier inoxydable.