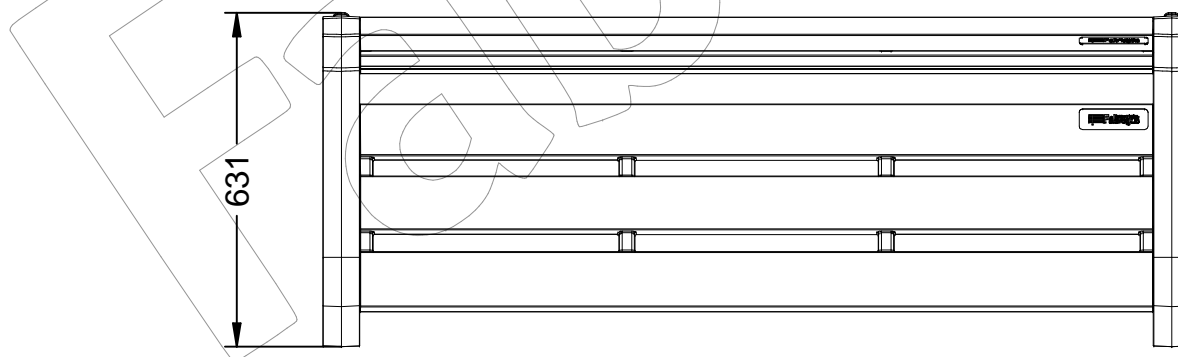
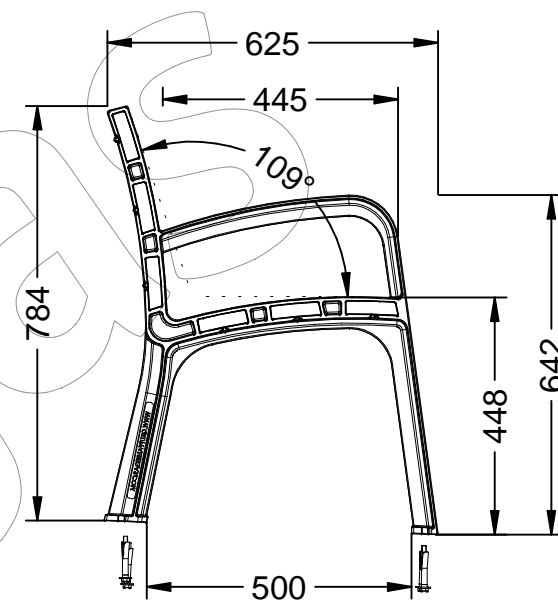
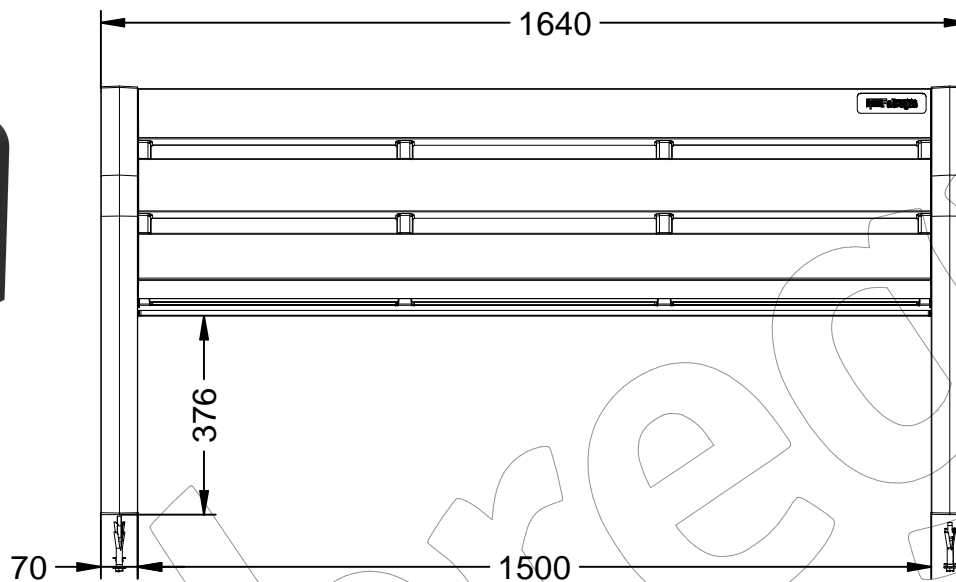


C-106-ECO-PLAST

Banco modelo MODO ECO-PLAST de polipropileno (PP) de alta calidad disponible en varios colores.

Revision: 01 - 07/06/2021



C-106-ECO-PLAST

Banco modelo MODO ECO-PLAST de polipropileno (PP) de alta calidad disponible en varios colores.

Revision: 01 - 07/06/2021

Disponible en varios colores (Página 1/2)

Imagen no contractual

C-106-ECO-PLAST-GRI (RAL 7021)



C-106-ECO-PLAST-COB (RAL 5004)



C-106-ECO-PLAST-VER (RAL 6029)



C-106-ECO-PLAST-AZU (RAL 5005)



C-106-ECO-PLAST

Banco modelo MODO ECO-PLAST de polipropileno (PP) de alta calidad disponible en varios colores.

Revision: 01 - 07/06/2021



Disponible en varios colores (Página 2/2)

C-106-ECO-PLAST-ROJ (RAL 3020)



C-106-ECO-PLAST-COR (RAL 8017)



FábreGas

C-106-ECO-PLAST

Banco modelo MODO ECO-PLAST de polipropileno (PP) de alta calidad disponible en varios colores.

Revision: 01 - 07/06/2021



-ES- 

Descripción: Banco modelo Modo ECO-PLAST de polipropileno de alta calidad.

Materiales: Asiento y respaldo en Polipropileno (PP).
Pies: Polietileno de alta densidad + Fibra de vidrio.

- Tratado con UV.
- Sin mantenimiento.
- Antigrafiti.
- Gran robustez.
- Tornillería en acero inoxidable.
- Embalaje: Paletizado y plastificado.
- Disponible en varios colores.

-EN- 

Description: Modo ECO-PLAST polypropylene bench high quality.

Materials: Seat and back in Polypropylene (PP).
Feet: High-density polyethylene + Fiberglass.

- UV treated.
- Without maintenance.
- Anti-graffiti.
- Great robustness.
- Screws in stainless steel.
- Packaging: Palletized and laminated.
- Available in various colors.

-PT- 

Descrição: Banco de polipropileno Modo ECO-PLAST alta qualidade.

Materiais: Assento e encosto em Polipropileno (PP).
Pés: Polietileno de alta densidade + Fibra de Vidro.

- Tratamento UV.
- Sem manutenção.
- Anti-graffiti.
- Grande robustez.
- Parafusos em aço inoxidável.
- Embalagem: Paletizada e laminada.
- Disponível em várias cores.

-CA- 

Descripció: Banc model Mode ECO-PLAST de polipropilè d'alta qualitat.

Materials: Seient i respallter en Polipropilè (PP).
Peus: Poliètilè d'alta densitat + Fibra de vidre.

- Tractat amb UV.
- Sense manteniment.
- Antigrafiti.
- Gran robustesa.
- Tornilleria en acer inoxidable.
- Embalatge: Paletitzat i plastificat.
- Disponible en diversos colors.

-FR- 

Description : Banc polypropylène Modo ECO-PLAST haute qualité.

Matériaux : Assise et dossier en polypropylène (PP).
Pieds : Polyéthylène haute densité + Fibre de verre.

- Traité anti-UV.
- Sans entretien.
- Anti-graffiti.
- Grande robustesse.
- Vis en acier inoxydable.
- Conditionnement : Palettisé et plastifié.
- Disponible en différentes couleurs.