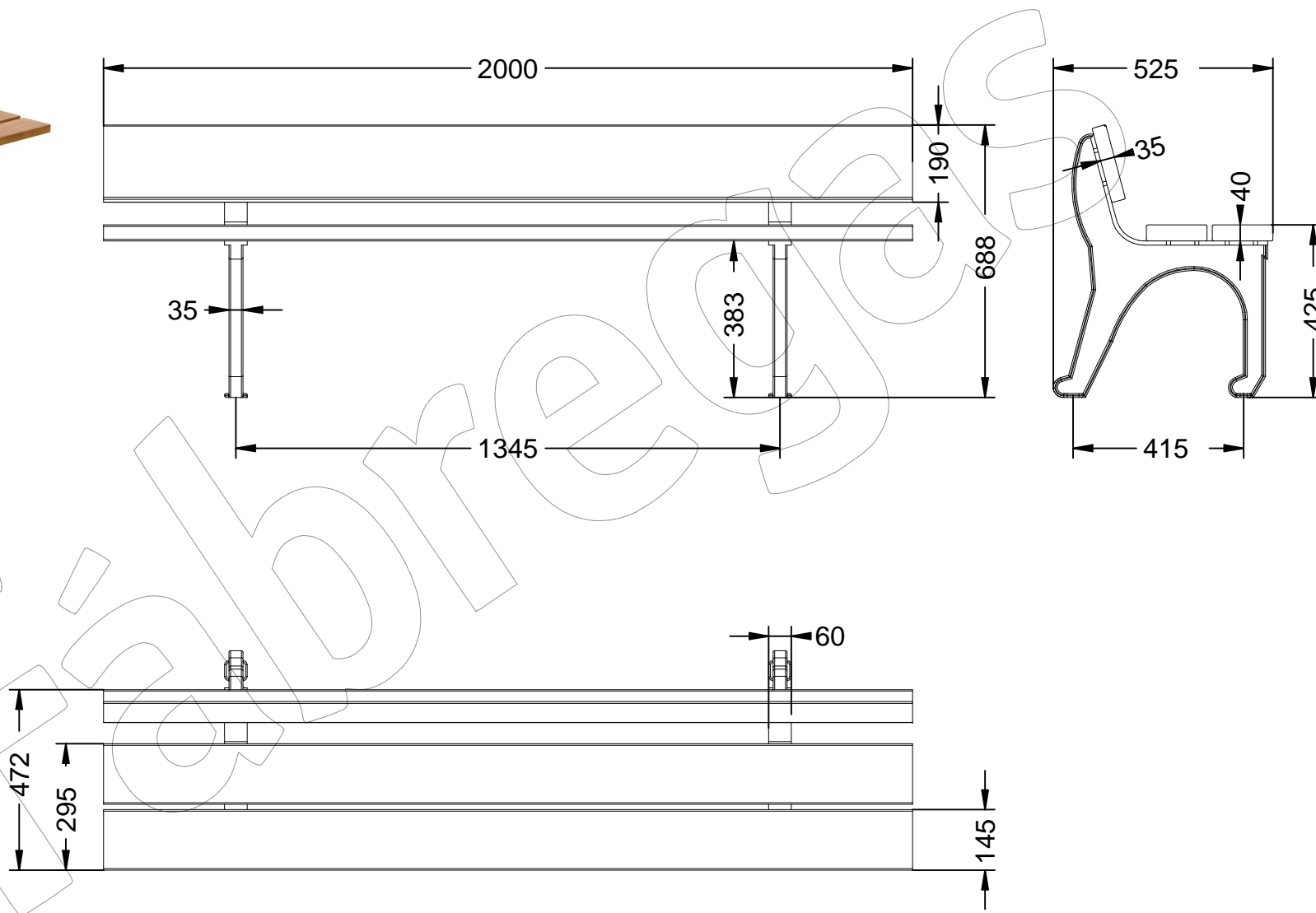


# C-104

Banco modelo Bilbao con listones de madera tropical y patas de fundición dúctil con acabado en oxirón.

Revision: 01 - 02/09/2019



## C-104

Banco modelo Bilbao con listones de madera tropical y patas de fundición dúctil con acabado en oxirón.

Revision: 01 - 02/09/2019



**-ES-** 

Descripción: Banco modelo Bilbao con listones de madera tropical y patas de fundición dúctil con acabado en oxirón.

Materiales:  
Pata: Fundición de hierro dúctil.  
Listón: Madera tropical.

Acabados:  
Pata: Pintada en oxirón.  
Listón: Barniz en poro abierto fungicida e hidrófugo.

Anclaje: Mediante empotramiento con 4 tornillos DIN 933 M10 x 100 mm.  
Tornillería en acero inoxidable.

**-EN-** 

Description: Bilbao model bench with tropical wood slats and legs in ductile iron with an oxiron finish.

Materials:  
Leg: Ductile iron foundry.  
Ribbon: Tropical wood.

Paint finish:  
Leg: Painted in oxiron.  
Ribbon: Open pore varnish fungicide and water repellent.

Anchoring: By recessing with 4 screws DIN 933 M10 x 100 mm.  
Stainless steel screws.

**-PT-** 

Descrição: Banco modelo Bilbao com ripas de madeira tropical e pernas em ferro dúctil com acabamento oxirón.

Materiais:  
Perna: Fundação de ferro dúctil.  
Fita: Madeira tropical.

Acabamentos:  
Perna: Pintada em oxiron.  
Fita: Fungicida de verniz de poro aberto e repelente de água.

Ancoragem: Parafusar com 4 parafusos DIN 933 M10 x 100 mm.  
Parafusos de aço inoxidável.

**-CA-** 

Descripció: Banc model Bilbao amb llistons de fusta tropical i potes de fosa dúctil amb acabat en oxirón.

Materials:  
Pota: Fosa de ferro dúctil.  
Listó: Fusta tropical.

Acabats:  
Pota: Pintada a oxirón.  
Listó: Vernís a porus obert fungicida i hidròfug.

Anclatge: Mitjançant encastament amb 4 cargols DIN 933 M10 x 100 mm.  
Tornilleria en acer inoxidable.

**-FR-** 

Description: Banc modèle Bilbao avec lattes en bois tropical et les jambes en fonte ductile avec une finition oxiron.

Matériaux:  
Jambe: Fonderie de fonte ductile.  
Ruban: Bois tropical.

Finitions:  
Jambe: Peinte en oxiron.  
Ruban: Fongicide à base de vernis à pores ouverts et hydrofuge.

Ancrage: Par encastrement avec 4 vis DIN 933 M10 x 100 mm.  
Vis en acier inoxydable.